

| | |
|--------------------------|-----------------------------|
| Tartalom | |
| Bevezetés | Telepítés |
| 1 | 3 |
| Önálló beállítás | Vezérlő beállítás |
| 5 | 12 |
| Wiegand beállítás | Bővített lehetőségek |
| 14 | 15 |



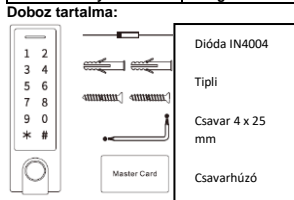
BEVEZETÉS
 Ez az eszköz egy egyajtós, multifunkcionális önálló beléptető, amely rendelkezik egy Wiegand kimenettel is. A készülék 1000 felhasználót támogat (988 általános felhasználó + 2 pánik felhasználó + 10 látogató felhasználó), az összes felhasználói adat átvihető egyik készülékről a másikra (kivéve az ujjlenyomatos felhasználókat). Támogatja a többféle hozzáférési módot. Kártya azonosítás, PIN azonosítás, ujjlenyomat azonosítás, kártya + PIN hozzáférés, vagy multi kártyás/PIN/ujjlenyomat hozzáférés. További funkciók: feltanítás blokkolást, reteszelés, Wiegand bemeneti és kimeneti interfész ..stb.

Jellemzők:
 > Kapacitív ujjlenyomat-érzékelő, érintő gomb
 > Vandálbiztos fémház
 > Vízálló, IP66
 > 1 relé, 1000 felhasználó (988 átlagos + 2 "pánik" + 10 látogató)
 > PIN-kód hossza: 4-6számjegy
 > EM kártya, EM+Mifare kártyák opcionálisak
 > EM kártya: Wiegand 26-44 bit bemenet és kimenet
 > Mifare kártya: Wiegand 26-44 bit, 56 bit, 58 bit bemenet és kimenet olvasóként is használható, LED és zümmer kimenettel
 > Kártya blokkolás
 > Három színű LED állapotjelző
 > Integrált hangjelző és hangjelző kimenet
 > Monostabil, bistabil mód (egyalású, kétállású)
 Felhasználói adatok átvihetők (kivéve ujjlenyomatos felhasználók)
 > 2 eszköz és 2 ajtó által zsilip módban is használható
 > Billentyűzet háttérvilágítással, 20 mp utáni automatikus kikapcsolás állítható be.
 > Beépített fényérzékelő (LDR) a szabotázsvédelemhez

| | |
|-------------------------|--------------------------------------|
| Jellemzők | |
| Felhasználói kapacitás: | 1000 |
| Átlag felhasználó: | 988 (100 ujjlenyomat+888 kártya/PIN) |
| Pánik felhasználó: | 2 |
| Látogató: | 10 |
| Működési feszültség: | 12-18 V DC |
| Max. fogyasztás: | ≤150 mA |
| Nyugalmi fogyasztás: | ≤60 mA |

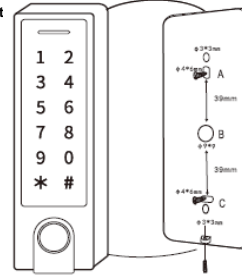
-1-

| | |
|-----------------------------|---|
| Proximity kártyaolvasó: | EM/EM+Mifare |
| Rádiófrekvencia: | 125 kHz / 125 kHz + 13.56 Mhz |
| Olvasási távolság: | 2-6 cm |
| PIN hosszúság: | 4-6 karakter |
| Vezetékes csatlakozás: | Relé kimenet, Exit gomb, Nyitásérzékelő, Riasztás, Wiegand kimenet, Wiegand bemenet |
| Relé: Állítható relékimenet | időzítő zárkimenet: 0-99 mp (alapértelmezett 5 mp) |
| Terhelhetőség: | 2 A max. |
| Wiegand interfész: | EM kártya: Wiegand 26-44 bit bemenet és kimenet. Mifare kártya: Wiegand 26-44 bit, 56 bit, 58 bit bemenet és kimenet (gyári beállítás: EM kártya: Wiegand 26 bit, Mifare: 34 bit) |
| PIN kimenet: | 4 bit, 8 bít (ASCII), 10 karakteres virtuális szám (gyárilag 4 bit) |
| Védettség: | IP 66 |
| Működési hőmérséklet: | -30-60 C fok között |
| Működési páratartalom: | 0% RH - 98% RH |
| Anyaga: | Cink ötvözet |
| Szín: | Ezüst és fekete |
| Befoglaló méretek: | 43.5 x 148 x 22 mm |
| Súly: | 330 g |
| Szállítási súly: | 405 g |



-2-

Telepítés:
 - Távolítsa el a hátlapot
 - Készítsen két furatot az alsó és felső rögzítése pontoknak megfelelően
 - Húzza át a hátlapon a kábeleket
 - Rögzítse a hátlapot
 - Helyezze fel az eszközt



Kábelezés

| Kábel színe | Funkció | Megjegyzés |
|-----------------------------------|-----------------|-------------------------|
| "Standalone" kábelezés | | |
| Piros | DC+ | 12-18 V DC áram bemenet |
| Fekete | GND | Negatív |
| Kék | Relé "NO" | Normál nyitás |
| Lila | Relé | "Átlagos" Relé kimenet |
| Narancssárga | Relé NC | Normál zárás |
| Citromsárga | Nyitva | REX bemenet |
| Wiegand vagy kontroller | | |
| Zöld | Data 0 | Data 0 kimenet |
| Fehér | Data 1 | Data 1 kimenet |
| További be- és kimeneti jellemzők | | |
| Szürke | Riasztó kimenet | Riasztó negatív |
| Barna | Kontakt bemenet | Ajtó/Kapu bemenet (NC) |

-3-

| Hang és fényjelzés | | |
|--------------------|------------------------------|------------|
| Működési státusz | LED | Buzzer |
| Készenlét | Pirosan világít | - |
| Programmódba lépés | Pirosan villog | 1 csipogás |
| Programmódban | Narancssárga | 1 csipogás |
| Működési hiba | - | 3 csipogás |
| Kilépés programból | Piros világít | 1 csipogás |
| Zárnyitás | Zölden világít | 1 csipogás |
| Riasztás | Piros villogás gyorsan/sűrűn | Csipogás |

| Alap konfiguráció | Gombkombináció |
|---------------------|--------------------------------------|
| Programozói lépések | |
| Programba lépés | *mesterkód# (gyári beállítás 123456) |
| Kilépés | * |

Mesterkód beállítás

| | |
|-------------------------|--|
| 1. Programmódba lépés | *mesterkód# |
| 2. Mesterkód módosítása | 0(mesterkód)#(ism. Mesterkód)# (6 karakter max.) |
| 3. Kilépés | * |

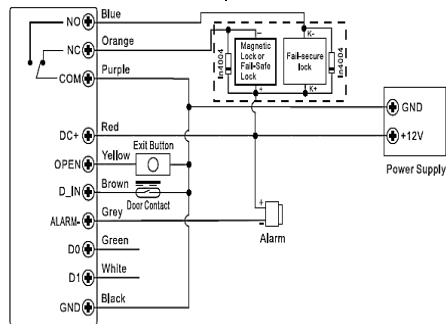
| Programozói lépések | Gombkombinációk |
|--------------------------|-----------------|
| 1. Programmódba lépés | *mesterkód# |
| 2. Önálló/Kontroller mód | 7 7 # |
| vagy | |
| 2. Wiegand olvasó mód | 7 8 # |
| 3. Kilépés | * |

Működési módok

Megjegyzés: A készülék 3 féle módon tud működni. Válassza ki, hogy önálló (standalone), távvezérelt, Wiegand olvasóként szeretné használni (Gyári beállítás az önálló/távvezérelt mód)

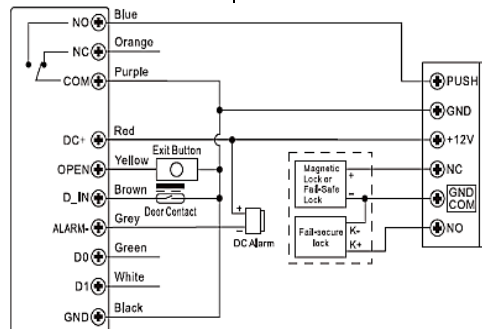
-4-

Önálló mód / „Standalone”:
 Az eszköz önállóként is tud működni, egyszerű ajtónyitóként. Gyári beállítás - 7 7 #
Kapcsolási rajz, általános bekötés



-5.1-

Figyelem: IN4004 vagy hasonló dióda használata nélkül a billentyűzet károsodhat (a dióda a csomagban)
Beléptető áramellátása:



-5.2-

Programozás
 A programozás különböző beléptetési módzatokban variálható. Kövesse az utasításokat.
Megjegyzés:
 > Felh. azonosító szám: A nyomkövetéshez rendeljen ujjlenyomatot, kártyát vagy PIN-t a felhasználóhoz.

Általános felhasználói azonosító:
 Ujjlenyomatolvasó felhasználó: 0-98
 PIN / Kártya felhasználó: 100-987
 Mester ujjlenyomat azonosító: 99
 „Pánik” azonosító: 988-989
 Látogató azonosító: 990-999

Fontos: 0-val kezdődő felhasználó azonosítót nem lehet megadni. A felh. azonosítói feljegyzés külön fontos. Módosításhoz elérhetőnek kell lennie a felhasználónak.
 > Proximity kártya: EM kártya / EM+Mifare kártyák
 > PIN 4-6 karakter, kivéve a 8888, ezutóbbi foglalt.

Általános felhasználó hozzáadása:
 (Ujjlenyomat felh.azon.: 0-99, PIN/Kártya felh.azon.: 100-987; PIN hossz: 4-6 karakter, kivéve a 8888.)

| Programozói lépések | Gombkombinációk |
|---|---|
| Ujjlenyomat hozzáadása | |
| 1. Programmódba lépés | *mesterkód# |
| 2. automata felh.azon (a soron következő elérhető felhasználóhoz rendel hozzá ujjlenyomatot) | 1 (3x ujjlenyomat) Ujjlenyomatok folyamatosan hozzáadhatóak |
| vagy | |
| 2. Kifejezetten felh.-hoz hozzárendelés | 1 (felh.azon)#(3x ujjlenyomat) Ujjlenyomatok folyamatosan hozzáadhatóak |
| 3. Kilépés | * |

-6-

| | |
|--|---|
| Kártya hozzáadása | |
| 2. automata felh.azon | 1 (kártyaolvasás)/(8/10/17 karakterű kártyaszám |
| vagy | |
| 2. Kifejezetten felh.-hoz | 1(felh.azon)#(kártyaolvasás)/(első kártya 8/10/17)# |
| vagy | |
| 2. Csoportos hozzárendelés és 988 | 1(felh.azon)#(kártyamennyiség)#(első kártya 8/10/17 kártyakarakter)# ; egymást követőnek kell lenniük |
| kártya adható hozzá az olvasóhoz, 2 perc alatt | |
| 3. Kilépés | * |

| | |
|--|-----------------------|
| PIN hozzáadása | |
| 2. Auto felh.azon. (soron következő felhasználóhoz hozzárendelhető | 1 (PIN) # |
| vagy | |
| 2. külön felhasználóhoz hozzárendelni | 1 (felh.azon.)(PIN) # |
| 3. kilépés | * |

Típek a biztonságosabb PIN-hez: Bármilyen 10 karakterből álló számsorozatot megadhatunk 0-9-ig.

| | |
|---|-------------------------|
| 99-es felhasználóhoz ujjlenyomat rendelés | |
| Programozási lépések | Gombkombinációk |
| 1. Programmódba lépés | *mesterkód# |
| 2. Mesterujjlenyomat megadása | 1 (99)#(3x ujjlenyomat) |
| 3. Kilépés | * |

| | |
|-------------------------------|-------------------------|
| Programozási lépések | Gombkombinációk |
| 1. Programmódba lépés | *mesterkód# |
| vagy | |
| 2. Ajtóérzékelő tiltása | 6 3 # (gyári beállítás) |
| 2. Ajtóérzékelő engedélyezése | 6 4 # |
| időzítő | 5 (0-3) (gyári 1 perc) |
| 3. Kilépés | * |

| | |
|------------------------------------|---|
| Audiovizuális visszajelzés | |
| Programozási lépések | Gombkombinációk |
| 1. Programmódba lépés | *mesterkód# |
| 2. Hang tiltás | 7 0 # |
| Hang engedélyezés | 7 1 # (gyári beállítás) |
| vagy | |
| 2. LED mindig KI | 7 2 # |
| LED mindig be | 7 3 # (gyári) |
| 2. Billentyűzet háttérvilágítás KI | 7 4 # |
| Billentyűzet háttérvilágítás BE | 7 5 # |
| Automata billentyűzet háttérfény | 7 6 # (20 mp után kikapcsol, bármely gombra újra világít) |
| 3. Kilépés | * |

| | |
|---|--|
| Mester ujjlenyomat/kártya használat | |
| Mesterujjlenyomattal/kártyával lehet hozzáadni/törölni felhasználót | |
| Ujjlenyomat /kártya/PIN hozzáadása | 1. (Mesterujjlenyomat/kártya) megadása 2. (3x Mesterujjlenyomat) vagy kártya vagy (PIN#) (két másik felhasználó esetén ismétlés) 3. Mesterujjlenyomat/kártya ismételt megadása |

„Pánik” felhasználó (érvényes kártya/PIN felh.) (felh.azon 988, 989; PIN hosszúság: 4-6 karakter kivéve 8888)

| | |
|-----------------------|--|
| Programozási lépések | Gombkombinációk |
| 1. Programmódba lépés | *mesterkód# |
| 2. Kártya hozzáadása | 1(felh.azon.)(kártyaolvasás/8/10/17 kártyakarakter)# |
| vagy | |
| 2. PIN hozzáadása | 1(felh.azon.)(PIN)# |
| 3. Kilépés | * |

Látogató felhasználó hozzáadása (érvényes kártya/PIN). (Felh.azonosító 990-999; PIN hosszúság 4-6 karakter, kivéve 8888). 10 csoportot lehet létrehozni, amiket 10 alkalmas felhasználásra lehet feljogosítani, melyet miután elérünk, a kártya/PIN tiltásra kerül.

| | |
|-----------------------|--|
| Programozási lépések | Gombkombinációk |
| 1. Programmódba lépés | *mesterkód# |
| 2. Kártya hozzáadása | 1 (felh.azon.)(0-9)#(kártyaolvasás)/8/10/17 kártyakarakter)# |
| vagy | |
| 2. PIN hozzáadása | 1(felh.azon.)(0-9)#(PIN)# (0-9 jelenti a gyakoriságot, 0=10 alkalom) |
| 3. Kilépés | * |

PIN módosítása (PIN, 4-6 karakter, kivéve 8888). Programmódba lépés nélkül!

| | |
|---------------------------------------|---|
| PIN módosítás | *(felh.azon.)(rég. PIN)#(új PIN)#(ism.Új PIN)# |
| Kártya PIN módosítás + PIN hozzáférés | *(kártyaolvasás)(rég. PIN)#(Új PIN)#(ism.új PIN)# |

-8-

| | |
|-------------------------------|--|
| Ujjlenyomat/kártya/PIN TÖRLÉS | 1. (Mesterujjlenyomat/kártya) megadása 5 mp-en belül) 2. Ujjlenyomat vagy kártya vagy (PIN #) megadása 3. Mesterujjlenyomat/kártya ismételt megadása |
|-------------------------------|--|

Felhasználói műveletek & Visszaállítás gyári beállításokra:

Nyissa ki az ajtót: olvasson be érvényes ujjlenyomatot, kártyát vagy PIN #.
Riasztástörles: Mesterkód megadása # VAGY mester ujjlenyomat / kártya VAGY érvényes felhasználó ujj / kártya / PIN.

Gyári beállítás és mesterkártya hozzáadása:
Tápfesz. elvesz az Exit gombot nyomva tartva tápfesz. ráadása újra két csipogó hangot adva. Ezután engedje el az Exit gombot, ekkor a LED sárgára fog váltani és egy bármilyen 125 Khz-en működő EM kártyát, 13.56 Mhz-en működő Mifare kártyát olvasson be vele. A LED pirosra fog váltani, amely a sikeres gyári beállításokat fogja jelenteni. Ez lesz a mesterkártya.

- Ha nincs mesterkártya megadva, nyomja meg az Exit gombot legalább 5 másodpercig. (Ez visszaállítja a legutóbbi mesterkártya állapotot)
- A felhasználói adatok, továbbra is megmaradnak
- Távvezérlő mód: Külső Wiegand olvasóval távvezérelve is használható – 7 7 #

-12-

| | |
|-------------------------|--|
| Programozási lépések | Gombkombinációk |
| 1. Programmódba lépés | *mesterkód# |
| 2. Felh.törlése | 2(ujjlenyom)/(kártyaolvasás)/ ujjlenyomat/kártya/PIN |
| vagy | |
| 2. Felh.azon. szerint | 2 (felh.azon)# |
| vagy | |
| 2. Kártyaszám alapján | 2(8/10/17 kártyaszám)# |
| vagy | |
| 2. Minden felh. törlése | 2 (mesterkód)# |
| 3. Kilépés | * |

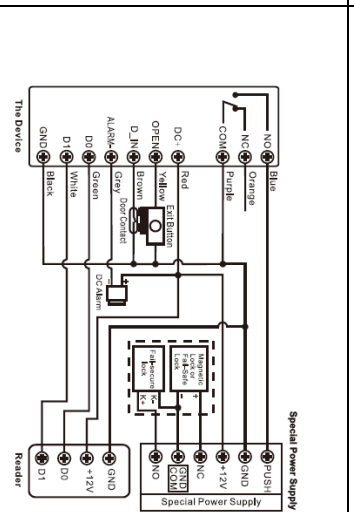
Relé beállítása
A kimeneti reléműködést lehet beállítani.

| | |
|-----------------------|--|
| Programozási lépések | Gombkombinációk |
| 1. Programmódba lépés | *mesterkód# |
| 2. Egyállítás | 3 (1-99)#(gyári beállítás). 1-99 mp között (gyárilag 5 mp) |
| vagy | |
| 2. Kétállítás | 3 0 # Relé BE/KI |
| 3. Kilépés | * |

Hozzáférési mód beállítása: Többféle felhasználó és 5 mp-nél tovább tartó áthaladás esetén az eszköz készenlét módba áll.

| | |
|------------------------|-----------------|
| Programozási lépések | Gombkombinációk |
| 1. Programmódba lépés | *mesterkód# |
| 2. Ujjlenyomat belépés | 4 0 # |
| vagy | |
| 2. Kártya belépés | 4 1 # |
| vagy | |
| 2. PIN belépés | 4 2 # |
| vagy | |
| 2. Kártya+PIN | 4 3 # |

-9-



1) Ha nincs mesterkártya megadva, nyomja meg az Exit gombot legalább 5 másodpercig. (Ez visszaállítja a legutóbbi mesterkártya állapotot)
- 2) A felhasználói adatok, továbbra is megmaradnak
- 3) Távvezérlő mód: Külső Wiegand olvasóval távvezérelve is használható – 7 7 #

-13-

| | |
|---------------------------|---|
| Egyszerűsített utasítások | |
| Funkció megnevezése | Gombkombinációk |
| Programmódba lépés | *mesterkód# (gyárilag 123456) |
| Mesterkód módosítása | 0(új kód)#(új kód)# (max. 6 karakter) |
| Kártya hozzáadása | 1 (kártyaolvasás)# (folyamatosan hozzárendelhető) |
| Ujjlenyomat hozzáadása | 1 (3x ujjlenyomat)# |
| PIN hozzáadása | 1 PIN# (4-6karakter) |
| Felh. törlése | 2 (ujjlenyomat)# vagy 2 (kártya)# vagy 2 (PIN) # |
| Kilépés | * |
| Ajtónyitás | |
| Ujjlenyomat | ujjlenyomat olvasás |
| Kártya | kártya olvasás |
| PIN | PIN megadása # |

Figyelem: 1N4004 vagy annak megfelelő dióda szükséges a bekötéshez. (1N4004-et tartalmazza a csomag).

Wiegand bemeneti beállítás
Állítsa be a bemeneti formátumot a kimeneti formátum olvasásának megfelelően.

| | |
|-------------------------|---|
| Programozási lépések | Gombkombinációk |
| 1. Programmódba lépés | *mesterkód# |
| 2. Wiegand bemeneti bit | EM kártya: 8 (26-44) # (gyári beállítás 26 bit) Mifare: 8 0 (26-44, 56, 58) # (gyári beállítás 34 bit) |
| 3. Paritás tiltása | 8 0 # |
| Paritás aktiválás | 8 1 # (gyári beállítás) |
| 4. Kilépés | * |

Megjegyzés: 32, 40, 56-os Wiegand kimenethez le kell tiltani a paritást.

Programozás
> Az alapprogramozás ugyanaz, mint az Önálló módban
> Vannak néhány kivételek, melyekre érdemes figyelni:

- Az eszköz külső kártyaolvasóhoz kapcsolódik
- Ha EM/Mifare olvasó: a felhasználó hozzáadhat/törölhet akár az eszközön, akár az olvasón.
- HID kártyaolvasó: A felhasználó csak a külső olvasón keresztül törölhető/adható hozzá.

Ujjlenyomatolvasóhoz való csatlakoztatás:
- SF1 olvasó társítása az eszközhöz

- Első lépés: Adja hozzá az ujjlenyomatot (A) az SF1-en
Második lépés: Adja hozzá ugyanazt a lenyomatot(A) az eszközhöz.
- Programmódba lépés: *mesterkód#
 - 1 (ujjlenyomat A egyszer SF1-en) # (automatikus azonosító) vagy
 - 1 (felh.)#(„A” ujjlenyomat SF1-en)# (jelölje az adott azon.)
 - Kilépés: *

-13-

| | |
|---------------------------------------|---|
| 2. Többszörös felhasználói hozzáférés | 4 3 (2-9) # (csak 2-9 érvényes felhasználó esetén fog az ajtó nyílni) |
| vagy | |
| 2. Ujjlenyomat vagy kártya vagy PIN | 4 4 # (gyári beállítás) |
| 3. Kilépés | * |

Kódfeltörés-védelem:
10 érvénytelen belépés után életbe lép a riasztó. Akár időzítéssel is ellátható, így 10 percig megtagadja a belépést, amíg nem érkezik érvényes ujjlenyomat, PIN vagy mesterkód/mesterkártya/mesterujjlenyomat.

| | |
|------------------------------|--|
| Programozási lépések | Gombkombinációk |
| 1. Programmódba lépés | *mesterkód# |
| 2. Kódfeltörés KI | 6 0 # (gyári beállítás) |
| vagy | |
| 2. Kódfeltörés BE | 6 1 # (10 percre korlátozza a belépést, kilépés – EXIT – gomb működik) |
| 2. Kódfeltörés BE (riasztás) | 6 2 # |
| Riasztás idő | 5 (0-3) (gyári beállítás 1 perc). Mesterkód # vagy mester ujjlenyomat vagy kártya vagy PIN kóddal lehet némitani |
| 3. Kilépés | * |

Nyitászérzékelő:
Nyitott ajtóérzékelő beállítása: DOTL (DoorOpenTooLong), túl sokáig nyitva maradt ajtó. Ha 1 percen belül nem záródik a belső mágneskapcsoló vagy a beépített mágneszár, automatikusan jelez a rendszer felé.

Ha erővel lett kinyitva az ajtó: Mágneszár vagy mágneskapcsoló által működtetett kapcsolatot az előzőekben hasonlóan jelez a központ felé, viszont csak mesterkóddal vagy ahhoz hasonló felhasználó deaktiválhatja.

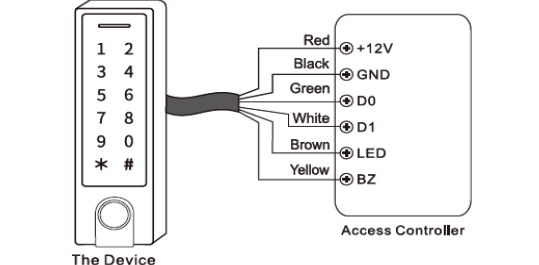
-10-

Az eszköz csatlakoztatása billentyűzetolvasóhoz:
Az olvasó lehet 4 bites, 8 bites (ASCII) vagy 10 bites kimeneti formátumú.
Az olvasó PIN kimeneti formátumának megfelelően kövesse az alábbiakat:

| | |
|-----------------------|--|
| Programozási lépések | Gombkombinációk |
| 1. Programmódba lépés | *mesterkód# |
| 2. PIN bemeneti bitek | 8 (4 v. 8 v. 10) # (gyári beállítás 4 bit) |
| 3. Kilépés | * |

Megjegyzés: A 4, 4 bitet jelent, a 8, 8-at, a 10 pedig 10 virtuális számot jelent.

> PIN hozzáadása:
Programmódba lépés után akár az eszközön keresztül, akár a külső billentyűzetten keresztül is hozzáadható lesz PIN felhasználó.
> PIN felhasználó törlése: ugyanaz az elv, mint a hozzáadásokor.
Wiegand olvasó mód
Az eszköz egy standard Wiegand olvasóként is működhet. – 7 8 #
Bekötési rajz



-14-

Megjegyzés:
 > Wiegand módban minden, a kontroller által megadott beállítások érvénytelenné válnak, ezért a barna és a citromsárga vezetékek az alábbi formában változnak:
 - Barna: Zöld LED vezérlés
 - Citromsárga: Buzzer vezérlés
 > Ha a barna / citromsárga vezetékeket kell bekötni: Amikor a LED bemeneti feszültség kicsi, zöldre vált; és ha a buzzer bemeneti feszültsége alacsony, hangjelzés kíséri.

Wiegand kimeneti formátum beállítása
 Kérjük, állítsa be az olvasó kimeneti formátumát a vezérlő bemeneti formátumai szerint.

| Programozási lépések | Gombkombinációk |
|-------------------------|--|
| 1. Programmódbba lépés | *mesterkód# |
| 2. Wiegand kimeneti bit | EM kártya: 8 (26-44) # (gyári beállítás 26 bit) Mifare: 8 0 (26-44, 56, 58)# (gyári beállítás 34 bit) |
| PIN kimeneti bitek | 8 (4 v. 8 v 10) # (gyárilag 4 bit) |
| 3. Paritás tiltása | 8 0 # |
| Paritás aktiválás | 8 1 # (gyár beállítás) |
| 4. Kilépés | * |

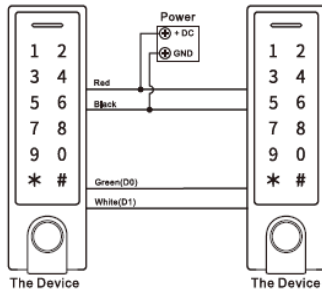
Megjegyzés: 34, 40, 56 bemeneti bites Wiegand kontroller esetén, le kell tiltani a paritást.

BŐVÍTETT LEHETŐSÉGEK

Felhasználói információk átvitele (érvényes kártya / PIN)

Az eszköz alkalmas felhasználói információk (kártyák, PIN) adatok oda-vissza átadására, az egyik eszközt Fő egységről, a másik (fogadó) egységre.

Kapcsolási rajz:



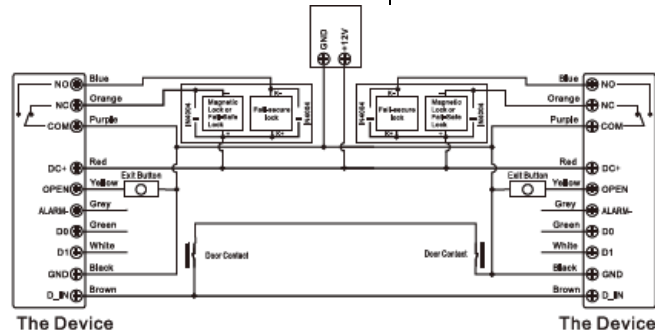
Megjegyzés:

> A főegységnek és a fogadó egységnek azonos szériájú eszközöknek kell lenniük.
 > A Mesterkódnak egyformának kell lennie mindkét egységen.
 > Az áthelyezési programot csak a Főegységen lehet végrehajtani.
 > Ha a fogadó egységen már van felhasználó rejtve marad az áthelyezéskor.
 > 900 felhasználó áthelyezéséhez körülbelül 30 másodperc szükséges

| Programozás | Kombinációk |
|------------------------|---|
| 1. Programmódbba lépés | *mesterkód# |
| 2. Áthelyezés | 9 8 #, 30 mp-en belül a zöld elkezd világítani, egy csipogás után, a LED pirosra vált, amely jelzi a sikeres adatátvitelt |
| 3. Kilépés | * |

Zsilip:

Az eszköz támogat zsilip funkciót. Két eszköz és két ajtó, melyet általában bankokban, börtönökben vagy egyéb magasabb biztonsági szintek szükségessége esetén alkalmaznak.
 Bekötési rajz:



Megjegyzés: A rajz szerint kell az ajtókapcsolatokat kialakítani. Nevezzük el az eszközöket „A” és „B”-nek, az ajtókat pedig „1” és „2”-ként.

Első lépés:

Adjunk hozzá felhasználót az „A” eszközhöz, húzzuk át az információkat a „B” eszközre a „User Information” (Felhasználói adatátvitel) funkcióval

Második lépés:

Állítsuk be mindkét eszközhöz a zsilip funkciót.

| | |
|------------------------|-------------------------|
| 1. Programmódbba lépés | * mesterkód |
| 2. Zsilip tiltása | 9 0 # (gyári beállítás) |
| vagy | |
| 2. Zsilip aktiválása | 9 1 # |
| 3. Kilépés | * |

Ha az Interlock aktiválva van és csak a 2-es ajtó van zárva, a felhasználó be tudja olvasni az érvényes ujjlenyomatot/kártyát vagy PIN-t az „A” olvasón, 1-es ajtó ki fog nyílni; aztán, ha az 1-es ajtó van zárva, érvényes ujjlenyomatolvasás/kártya vagy PIN megadása B eszközön, a 2-es ajtót fogja nyitni.