



[tansa.com.tr](http://tansa.com.tr)

**2018**  
CATALOG

**HER YERDE GÜVENLİ GEÇİŞ**  
SAFETY TRANSITION EVERYWHERE  
[info@tansa.com.tr](mailto:info@tansa.com.tr)



TANSA

2 0 1 8  
C A T A L O G



**Altan Akçaylı**  
Makine Mühendisi / Yönetim Kurulu Başkanı  
Mechanical Engineer M.Sc. / Chairman of Board

Tansa, 1962 yılında duvar saati yapmak için kurulmuştur. Ekonomik sebepler yüzünden yatırımını tamamlayamadığından eldeki tezgahlarla başta M.K.E.K olmak üzere, elektrik sayacı, gazsanayi ve ölçü aletleri sanayi için o güne kadar İsviçre'den ithal edilen hassas aksamlar yapmıştır. Çamaşır ve bulaşık makinesi imal eden fabrikalara Türkiye'de tek üretici olarak TIMER imal etmiştir. Makine parkurunu büyütüp eğittiği usta kadrosu ile, önce mekanik bekçi kontrol saati daha sonra da sarkaçlı bimbam saat makinesi imalatına girmiştir. Bu yıllarda yüksek maaşlı 130 civarında çalışanın, maliyeden aldığı yüksek vergi verme ödülleri ile ekonomiyeye katkı sağlamıştır. İsviçre'de saatçilik müzelerini gezip İsviçre'nin geçmiş yıllardaki saat parçalarını üreten makine aparatlarını inceleyerek, bugünün bilgi ve tecrübeleri ile birleştirerek yaptığı tezgahları ile saat üretimini artırmıştır.

1983 yılından sonra ithalatın serbestleşmesi ve ülkemizin Alman ismine karşı aşırı tutkusu yüzünden satış fiyatlarını düşürerek rekabet edebilmek için sanayi yatırım bankasından aldığı 1.000.000 D.M kredi ile İsviçre'den tam otomatik tezgahlar alarak çalışan sayısını yarıya indirmesine rağmen üretimini iki misli artırmıştır. Tansa artık dünyadaki duvar saati makinesi üreten ikinci büyük saat fabrikasıdır.

İsviçre'deki saatçilik fuarına katılmış, uzmanların Tansa kalitesinin İsviçre ile Almanya olduğu tespitinden sonra İsviçre'ye yapılan iki parti ihracatın hemen arkasından, Quartz saatlerinin yaygınlaşması ile (1989-1990'da) bütün dünyada mekanik saat sanayi çökmüştür.

Tansa bekçi kontrol saatleri dışında Amerikan malı yüz tanıma sistemi de pazarlıyordu. Bu sistemle çalışacak turnike yapılması halinde büyük bir sipariş alacağı garantisini verince turnike imalatına başlandı. Takım tezgahları müsaitti, yıllarca hassas mekanik dalında yan sanayi olarak müşterilerinin farklı beklentilerini karşılayacak hassas mekanizmalar üreten Tansa; turnike ve turnikayı çalıştıracak mekanizmayı kısa zamanda yaptı. İlk siparişi karşıladıktan sonra o güne kadar yapılmış turnike mekanizmalarını inceleyip, yapılan mekanizmalarla ezbere yapılan ilk mekanizmasını karşılaştırıp artıları ve eksileri mukayese ederek yepyeni bir mekanizma yarattı.

Müşteri memnuniyeti dolayısı ile artan talebi karşılamak için mekanizma aksamlarını bilgisayar kontrollü CNC tezgahlarında üretmeye başlayan Tansa, bugün 5.000 m<sup>2</sup>'lik fabrikasında klasik Universal takım tezgahlarına ilave olarak CNC tornaları, frezeleri ve CNC kontrollü apkant presleri sayesinde zaman limitli siparişleri kolayca karşılıyor.

Ayrıca elektronik departmanımız da bütün elektronik sistem ve kartlarımızı kendimiz üretiyoruz. Tansa saat üretimi ile sanayi hayatına başladığından çalışanlarımız kalite ve hassasiyeyin nasıl gerçekleştirileceğinin bilincindedir. Dolayısıyla SAAT GİBİ ÇALIŞAN TURNİKELERİMİZ sayesinde dünya pazarlarında emin adımlarla ilerlemeye devam ediyoruz.

Tansa was established in 1962 for the purpose of manufacturing clocks and desktop clocks. The company manufactured accurate wheels and automatons that had been imported from Switzerland for machinery and chemistry industry, electric meter factories and gas industry. As a result of the great demand for sensitive mechanical components, the company increased the investment made in sensitive machinery components and with the increased number and qualification of its employees, started manufacturing timers for washing machines and dish washers at first, and later started to manufacture a hundred percent "Made in Turkey" pendulum clocks.

Boosting its investments with a million german marks loan for its industrial investments after 1980. Tansa was now 2nd large factory worldwide that manufactured clocks. When the company participated in clock industry exhibition in Switzerland, teachers and students of clock making school visited the company's stand, asking in astonishment: "do Turks manufacture clocks too"? Afterwards Tansa began exporting mechanical pendulum clocks to Switzerland as well. With the Quartz technology that flourished through the end of 1980s. mechanical clock industry collapsed worldwide.

Tansa was already a part of security sector as the company manufactured watchman clocks. Sector demanded from Tansa reliable turnstiles that could operate many years without compromise from performance. Firstly reviewing turnstiles and how they operate as well as complaints received about common turnstiles, Tansa manufactured a turnstile mechanism that would meet these demands, without even examining any other turnstile mechanism. Should the company have examined a turnstile mechanism, it would inevitably construct a similar mechanism. Main characteristic of clock components and machines that manufacture clock components is that they are able to operate with uncompromising sensitivity consistently. Surely, once we constructed our first mechanism, we started to examine turnstile mechanisms that were manufactured before, and further tuned our mechanism. Today, our turnstiles operating like a clockwork are being exported worldwide, and their appearance does not resemble any other domestic or import mechanism (saving imitation products). Manufacturing of our mechanisms is a bit harder. Coming from a tradition that operates on one fifty of thousand of a millimeter, Tansa is able to easily match any quality standard with classical and CNC benches, equipped with modern technology. I often tell our master craftsmen that they can't be master craftsmen unless they apply this precision to cheese cutting while they're having breakfast at home.



# 5 KITADA, 34 ÜLKEDE ve HER YERDE GÜVENLİ GEÇİŞ

Tansa Turnike'nin yüksek kalitede ürünleri hem yerel hem de uluslararası pazarda tercih edilmektedir. Her yıl portföyümüzü genişletmek için tüm dünyada birçok fuara katılıyoruz.

# 5 CONTINENT, 34 COUNTRIES and SAFETY TRANSITION EVERYWHERE

Tansa Turnstile's high quality products are preferred both local and international market. We participate many exhibitions all around the world to enlarge our portfolio every year.

  
**TANSA**  
SINCE 1962

## INDEX

**TRIPOD TURNİKELERİ**  
TRIPOD TURNSTILES

006

**SWING GATE TURNİKELERİ**  
SWING GATE TURNSTILES

040

**HIZLI GEÇİŞ TURNİKELERİ**  
SPEED GATE TURNSTILES

054

**BOY TURNİKELERİ**  
FULL HEIGHT TURNSTILES

078

# TRIPOD TURNSTILES

Tripod Turnstiles can be used in different structures and purposes since they have been designed and manufactured for both outdoor and indoor use. They can be used for safe and practical passages inside the headquarters of the companies, plazas, factories, schools and ext



## TRİPOD TURNİKELERİ

İç ve dış ortam için uygun olarak tasarlanmış olan turnikelerimiz farklı yapı ve amaçlarda kullanılabilir. Şirket genel merkezleri, plazalar, fabrikalar, okullar, spor salonları ve konut projelerinde güvenli ve pratik geçişler için kullanılmaktadır.

# TRIPOD TURNİKELERİ TRIPOD TURNSTILES

LTT 303

TANSA  
SINCE 1962



## Çalışma

Her iki yönde ayarlanabilir manuel geçiş.

## Kasa

Çift ayaklı, düz kapak AISI 304 kalite paslanmaz çelik. Opsiyonel: AISI 316 kalite.

## Göbek ve Kollar

CNC ile işlenmiş alüminyum döküm göbek ve polisajlı Ø40x2.5 mm alüminyum kollar. Opsiyonel: Paslanmaz çelik kollar.

## Fonksiyonlar

Geçiş bilgisi (NC: Normalde kapalı veya NO: Normalde açık). Geçiş süresi ayarlanabilir. Hafıza modu. Sesli uyarı. Ayarlanabilir geçiş yönü.

## Mekanizma

AISI 304 kalite paslanmaz çelik. Fail safe (enerji kesintisinde kollar serbest) Opsiyonel: Fail Lock.

## Acil Durum Modu

Yangın ihbar sisteminden gelen sinyal ile kollar boşa döner. Opsiyonel: Düşen kol.

## İndikatör

Her iki yönde yönlendirme ledleri. Opsiyonel: Üst kapak.

## Çalışma Voltajı

100-230 VAC. 47-60 Hz

## Güç Tüketimi

Geçişlerde 3.8W, beklemede 4.1W

## Çalışma Sıcaklığı

-10° / +70° Opsiyonel: Isıtıcı ile -40°

## Geçiş Hızı

~25 kişi / dakika.

## Geçiş Aralığı

45-50 cm

## Ağırlık

~33 kg

## Güvenlik Seviyesi

Caydırıcı.

## Kullanım Alanları

İç ve dış ortam kullanımına uygundur.

## Aksesuarlar

Dış ortam kılıfı. Kaçak geçiş ihbar sistemi. Sayaç. 2'li buton kontrol ünitesi. Uzaktan kumanda ünitesi. Paslanmaz çelik alt tabla (plate). Pleksili okuyucu montaj kiti. Okuyucu montaj aparatı. RS232 haberleşme birimi.

## Operation

Adjustable manual passage to either direction.

## Frame

Two-legged, flat covered, AISI 304 quality stainless steel. Optional: AISI 316 quality.

## Core and Arms

CNC-machined, aluminum cast core and polished. Ø40x2.5 mm aluminum arms. Optional: Stainless steel arms.

## Functions

Passage information (NC: Normally close or NO: Normally open). Passage time. Memory mode. Audio warning. Adjustable passage direction.

## Mechanism

AISI 304 quality stainless steel. Fail-Safe (arms drop during power failure) Optional: Fail Lock.

## Emergency Mode

The arms fall down with the signal received from fire detection system. Optional: Drop arm.

## Indicator

Direction LEDs for both directions. Optional: Upper lid.

## Operating Voltage

100-230 VAC. 47-60 Hz

## Power Consumption

3.8W during passage, 4.1W during standby

## Operating Temperature

-10° / +70° Optional: With heater -40°

## Passage Speed

~25 persons / minute.

## Passage Width

45-50 cm

## Weight

~33 kg

## Security Level

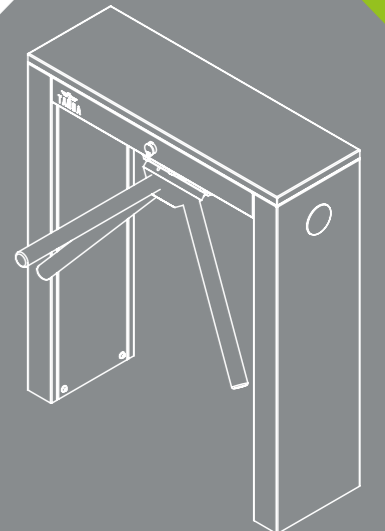
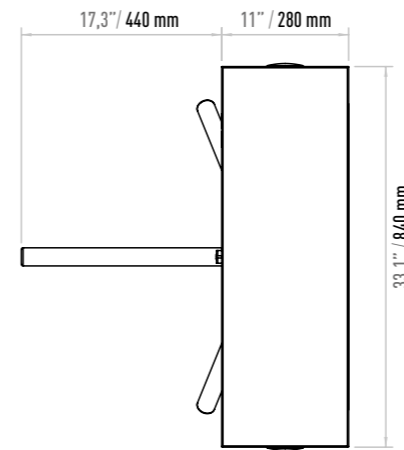
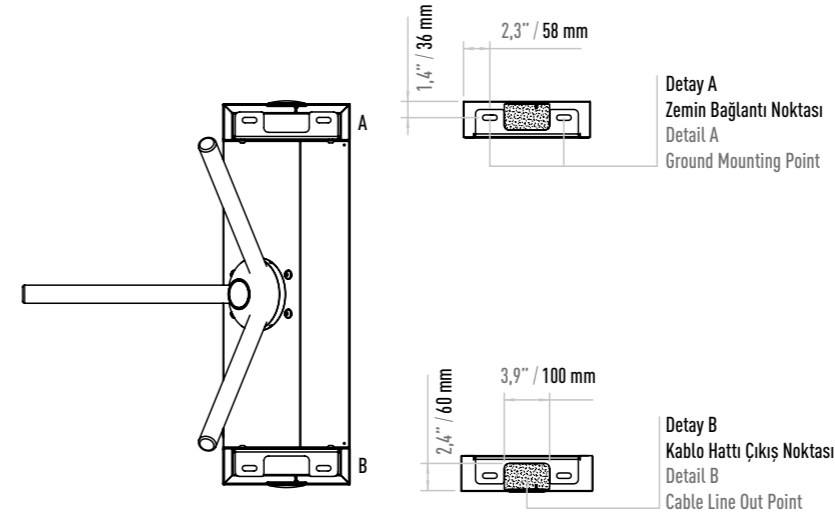
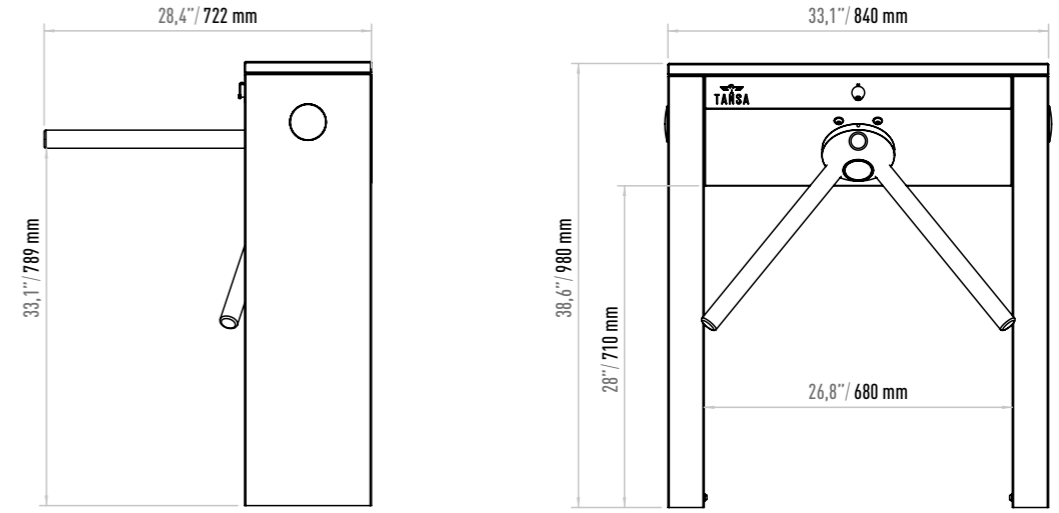
Deterrent.

## Areas of Use

Suitable for indoor and outdoor use.

## Accessories

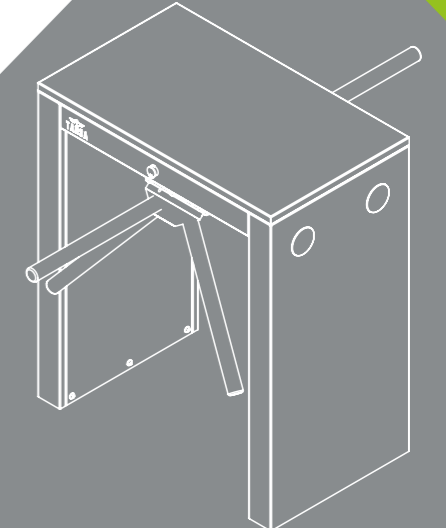
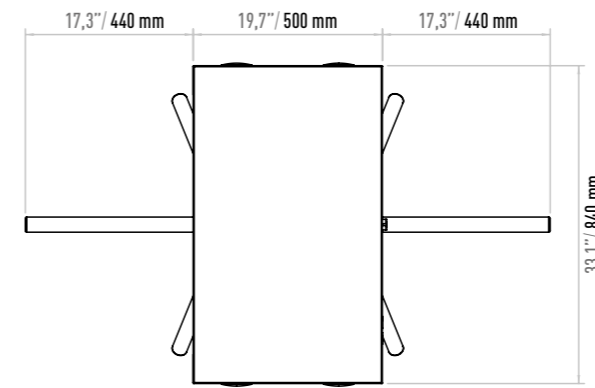
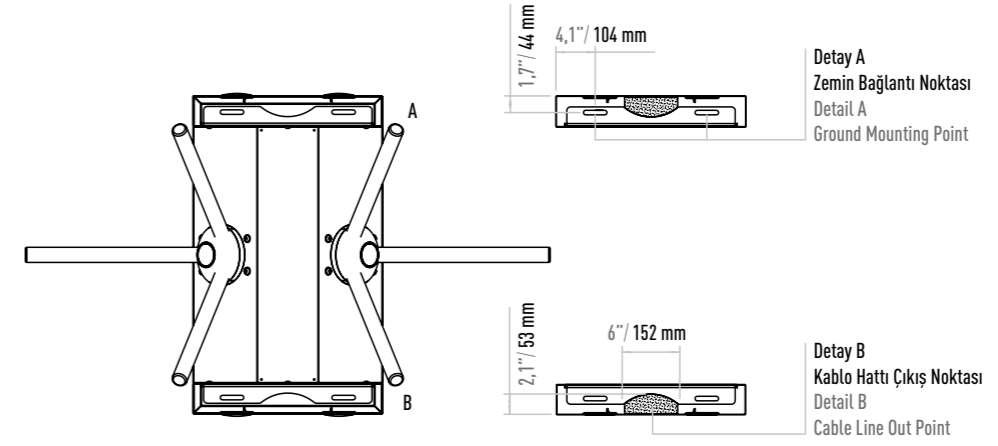
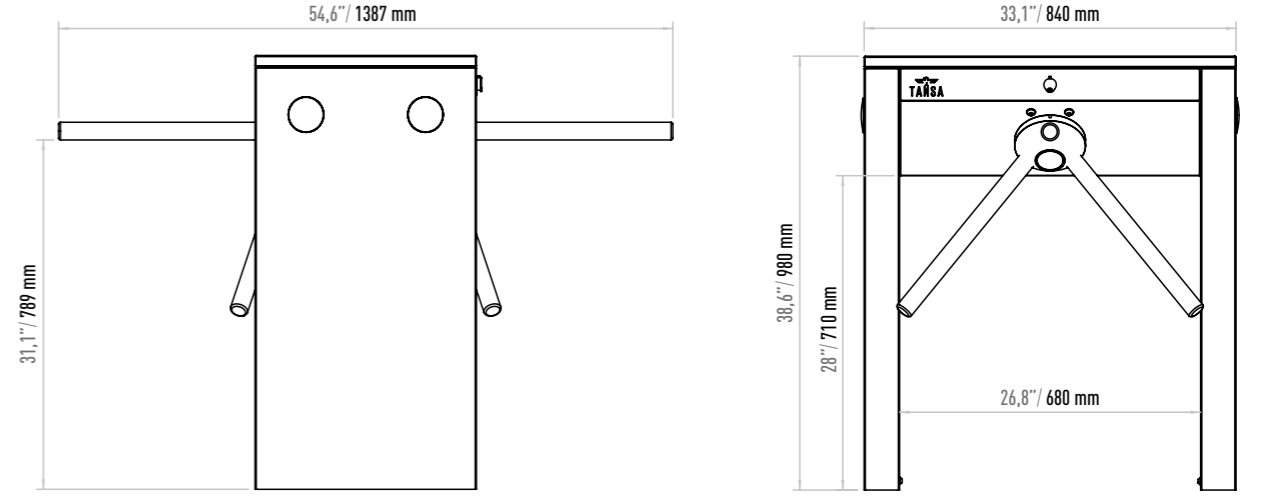
Outdoor cover. Unauthorized passage notification system. Button control unit. Remote control unit. Stainless steel bottom plate. Plexiglass reader assembly kit. Reader assembly apparatus. Meter. RS232 communication unit.



TANSA  
1962'DEN BUGÜNE

# TRİPOD TURNİKELERİ TRIPOD TURNSTILES

LTT 303 D



TANSA  
SINCE 1962

## Çalışma

Her iki yönde ayarlanabilir manuel geçiş.

## Kasa

Çift ayaklı, düz kapak AISI 304 kalite paslanmaz çelik. Opsiyonel: AISI 316 kalite.

## Göbek ve Kollar

CNC ile işlenmiş alüminyum döküm göbek ve polisajlı Ø40x2.5 mm alüminyum kollar. Opsiyonel: Paslanmaz çelik kollar.

## Fonksiyonlar

Geçiş bilgisi (NC: Normalde kapalı veya NO: Normalde açık). Geçiş süresi ayarlanabilir. Hafıza modu. Sesli uyarı. Ayarlanabilir geçiş yönü.

## Mekanizma

AISI 304 kalite paslanmaz çelik. Fail safe (enerji kesintisinde kollar serbest) Opsiyonel: Fail Lock.

## Acil Durum Modu

Yangın ihbar sisteminden gelen sinyal ile kollar boşa döner. Opsiyonel: Düşen kol.

## İndikatör

Her iki yönde yönlendirme ledleri. Opsiyonel: Üst kapak.

## Operation

Adjustable manual passage to either direction.

## Frame

Two-legged, flat covered, AISI 304 quality stainless steel. Optional: AISI 316 quality.

## Core and Arms

CNC-machined, aluminum cast core and polished. Ø40x2.5 mm aluminum arms. Optional: Stainless steel arms.

## Functions

Passage information (NC: Normally close or NO: Normally open). Passage time. Memory mode. Audio warning. Adjustable passage direction.

## Mechanism

AISI 304 quality stainless steel. Fail-Safe (arms drop during power failure) Optional: Fail Lock.

## Emergency Mode

The arms fall down with the signal received from fire detection system. Optional: Drop arm.

## Indicator

Direction LEDs for both directions. Optional: Upper lid.

## Çalışma Voltajı

100-230 VAC. 47-60 Hz

## Güç Tüketimi

Geçişlerde 7.6W, beklemede 8.2W

## Çalışma Sıcaklığı

-10° / +70° Opsiyonel: Isıtıcı ile -40°

## Geçiş Hızı

-50 kişi / dakika.

## Geçiş Aralığı

45-50 cm

## Ağırlık

-52 kg

## Güvenlik Seviyesi

Caydırıcı.

## Kullanım Alanları

İç ve dış ortam kullanımına uygundur.

## Aksesuarlar

Dış ortam kılıfı. Kaçak geçiş ihbar sistemi. Sayaç. 2'li buton kontrol ünitesi. Uzaktan Kumanda ünitesi. Paslanmaz çelik alt tabla (plate). Pleksiteli okuyucu montaj kiti. Okuyucu montaj aparatı. RS232 haberleşme birimi.

## Operating Voltage

100-230 VAC. 47-60 Hz

## Power Consumption

7.6W during passage, 8.2W during standby

## Operating Temperature

-10° / +70° Optional: With heater -40°

## Passage Speed

-50 persons / minute.

## Passage Width

45-50 cm

## Weight

-52 kg

## Security Level

Deterrent.

## Areas of Use

Suitable for indoor and outdoor use.

## Accessories

Outdoor Cover. Unauthorized Passage Notification System. Meter. Button Control Unit. Remote Control Unit. Stainless Steel Bottom Plate. Plexiglass Reader Assembly Kit. Reader Assembly Apparatus. RS232 Communication Unit.

# TRIPOD TURNİKELERİ TRIPOD TURNSTILES

LTT 303 A

TANSA  
SINCE 1962



## Çalışma

Her iki yönde ayarlanabilir manuel geçiş.

## Kasa

Çift ayaklı, açılı kapak AISI 304 kalite paslanmaz çelik. Opsiyonel: AISI 316 kalite.

## Göbek ve Kollar

CNC ile işlenmiş alüminyum döküm göbek ve polisajlı Ø40x2.5 mm alüminyum kollar. Opsiyonel: Paslanmaz çelik kollar.

## Fonksiyonlar

Geçiş bilgisi (NC: Normalde kapalı veya NO: Normalde açık). Geçiş süresi ayarlanabilir. Hafıza modu. Sesli uyarı. Ayarlanabilir geçiş yönü.

## Mekanizma

AISI 304 kalite paslanmaz çelik. Fail safe (enerji kesintisinde kollar serbest) Opsiyonel: Fail Lock.

## Acil Durum Modu

Yangın ihbar sisteminden gelen sinyal ile kollar boşa döner. Opsiyonel: Düşen kol.

## İndikatör

Her iki yönde yönlendirme ledleri. Opsiyonel: Üst kapak.

## Operation

Adjustable manual passage to either direction.

## Frame

Two-legged, angular lid, AISI 304 quality stainless steel. Optional: AISI 316 quality.

## Core and Arms

CNC-machined, aluminum cast core and polished. Ø40x2.5 mm aluminum arms. Optional: Stainless steel arms.

## Functions

Passage information (NC: Normally close or NO: Normally open). Passage time. Memory mode. Audio warning. Adjustable passage direction.

## Mechanism

AISI 304 quality stainless steel. Fail-Safe (arms drop during power failure) Optional: Fail Lock.

## Emergency Mode

The arms fall down with the signal received from fire detection system. Optional: Drop arm.

## Indicator

Direction LEDs for both directions. Optional: Upper lid.

## Çalışma Voltajı

100-230 VAC. 47-60 Hz

## Güç Tüketimi

Geçişlerde 3.8W, beklemede 4.1W

## Çalışma Sıcaklığı

-10° / +70° Opsiyonel: Isıtıcı ile -40°

## Geçiş Hızı

~25 kişi / dakika.

## Geçiş Aralığı

45-50 cm

## Ağırlık

~34,5 kg

## Güvenlik Seviyesi

Caydırıcı.

## Kullanım Alanları

İç ve dış ortam kullanımına uygundur.

## Aksesuarlar

Dış ortam kılıfı. Kaçak geçiş ihbar sistemi. Sayaç. 2'li buton kontrol ünitesi. Uzaktan kumanda ünitesi. Paslanmaz çelik alt tabla (plate). Pleksili okuyucu montaj kiti. Okuyucu montaj aparatı. RS232 haberleşme birimi.

## Operating Voltage

100-230 VAC. 47-60 Hz

## Power Consumption

3.8W during passage, 4.1W during standby

## Operating Temperature

-10° / +70° Optional: With heater -40°

## Passage Speed

~25 persons / minute.

## Passage Width

45-50 cm

## Weight

~34,5 kg

## Security Level

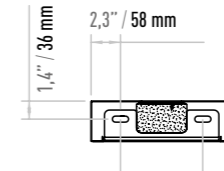
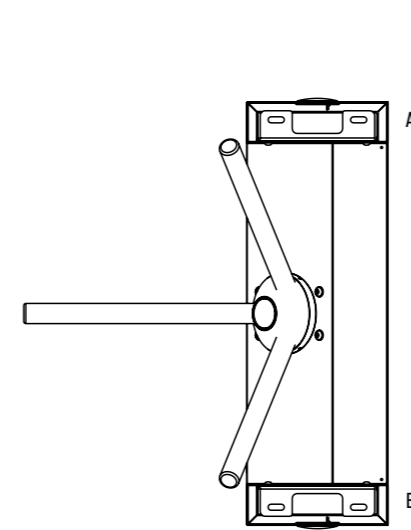
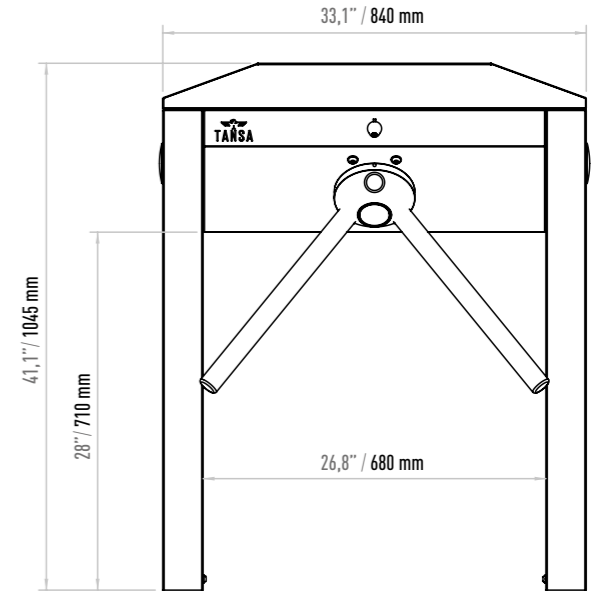
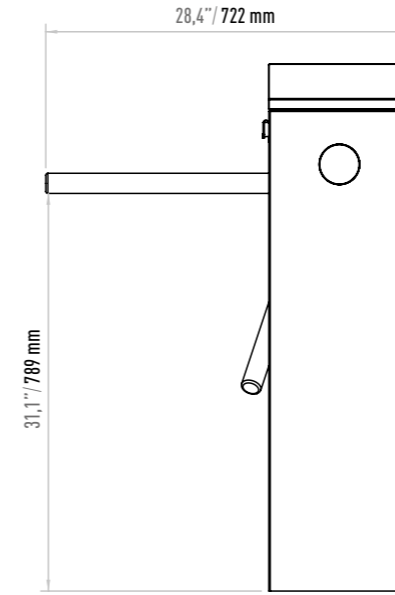
Deterrent.

## Areas of Use

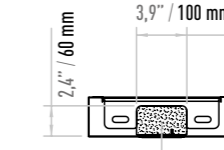
Suitable for indoor and outdoor use.

## Accessories

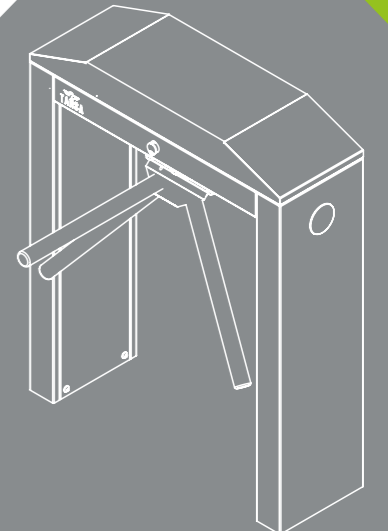
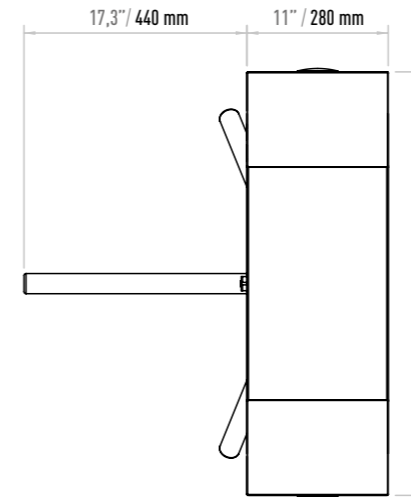
Outdoor cover. Unauthorized passage notification system. Button control unit. Remote control unit. Stainless steel bottom plate. Plexiglass reader assembly kit. Reader assembly apparatus. Meter. RS232 communication unit.



Detay A  
Zemin Bağlantı Noktası  
Detail A  
Ground Mounting Point



Detay B  
Kablo Hattı Çıkış Noktası  
Detail B  
Cable Line Out Point





# TRİPOD TURNİKELERİ TRIPOD TURNSTILES

LTT 303 AD



## Çalışma

Her iki yönde ayarlanabilir manuel geçiş.

## Kasa

Çift ayaklı, açılı kapak AISI 304 kalite paslanmaz çelik. Opsiyonel: AISI 316 kalite.

## Göbek ve Kollar

CNC ile işlenmiş alüminyum döküm göbek ve polisajlı Ø 40x2.5 mm alüminyum kollar. Opsiyonel: Paslanmaz çelik kollar.

## Fonksiyonlar

Geçiş bilgisi (NC: Normalde kapalı veya NO: Normalde açık). Geçiş süresi ayarlanabilme. Hafıza modu. Sesli uyarı. Ayarlanabilir geçiş yönü.

## Mekanizma

AISI 304 kalite paslanmaz çelik. Fail safe (enerji kesintisinde kollar serbest) Opsiyonel: Fail Lock.

## Acil Durum Modu

Yangın ihbar sisteminden gelen sinyal ile kollar boşa döner. Opsiyonel: Düşen kol.

## İndikatör

Her iki yönde yönlendirme ledleri. Opsiyonel: Üst kapak.

## Çalışma Voltajı

100-230 VAC. 47-60 Hz

## Güç Tüketimi

Geçişlerde 7.6W, beklemede 8.2W

## Çalışma Sıcaklığı

-10° / +70° Opsiyonel: Isıtıcı ile -40°

## Geçiş Hızı

-50 kişi / dakika.

## Geçiş Aralığı

45-50 cm

## Ağırlık

-52,5 kg

## Güvenlik Seviyesi

Caydırıcı.

## Kullanım Alanları

İç ve dış ortam kullanımına uygundur.

## Aksesuarlar

Dış ortam kılıfı. Kaçak geçiş ihbar sistemi. Sayaç. 2'li buton kontrol ünitesi. Uzaktan kumanda ünitesi. Paslanmaz çelik alt tabla (plate). Pleksili okuyucu montaj kiti. Okuyucu montaj aparatı. RS232 haberleşme birimi.

## Operation

Adjustable manual passage to either direction.

## Frame

Two-legged, angular lid, AISI 304 quality stainless steel. Optional: AISI 316 quality.

## Core and Arms

CNC-machined, aluminum cast core and polished. Ø 40x2.5 mm aluminum arms. Optional: Stainless steel arms.

## Functions

Passage information (NC: Normally close or NO: Normally open). Passage time. Memory mode. Audio warning. Adjustable passage direction.

## Mechanism

AISI 304 quality stainless steel. Fail-Safe (arms drop during power failure) Optional: Fail Lock.

## Emergency Mode

The arms fall down with the signal received from fire detection system. Optional: Drop arm.

## Indicator

Direction LEDs for both directions. Optional: Upper lid.

## Operating Voltage

100-230 VAC. 47-60 Hz

## Power Consumption

7.6W during passage, 8.2W during standby

## Operating Temperature

-10° / +70° Optional: With heater -40°

## Passage Speed

-50 persons / minute.

## Passage Width

45-50 cm

## Weight

-52,5 kg

## Security Level

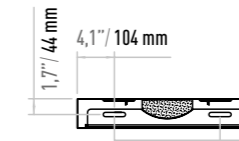
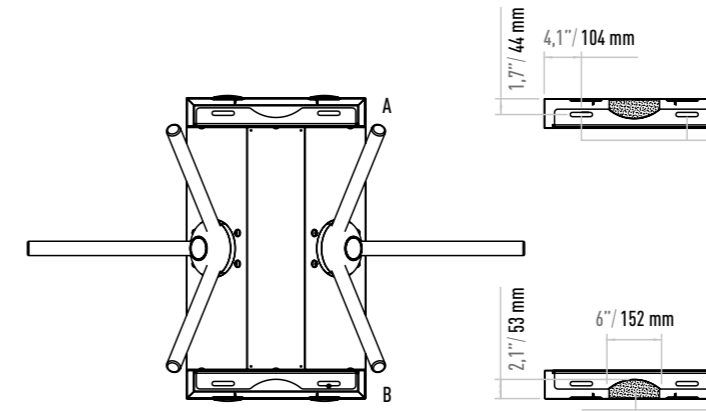
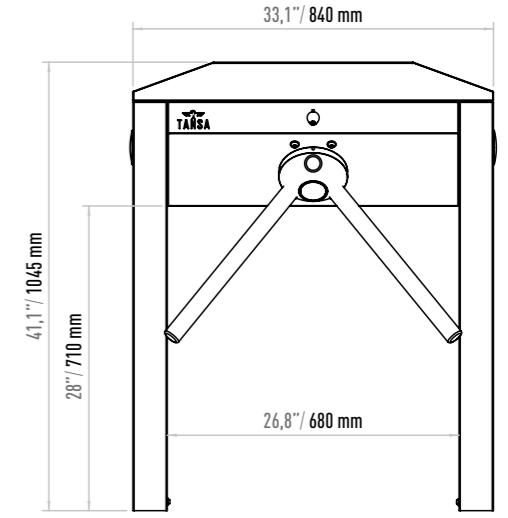
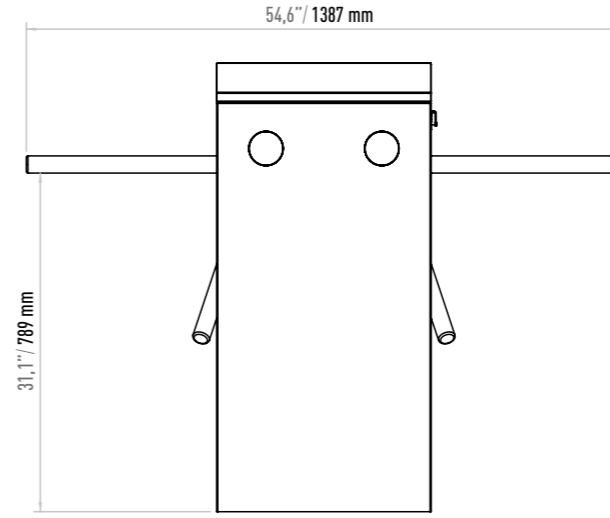
Deterrent.

## Areas of Use

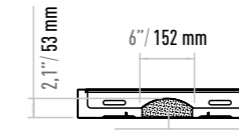
Suitable for indoor and outdoor use.

## Accessories

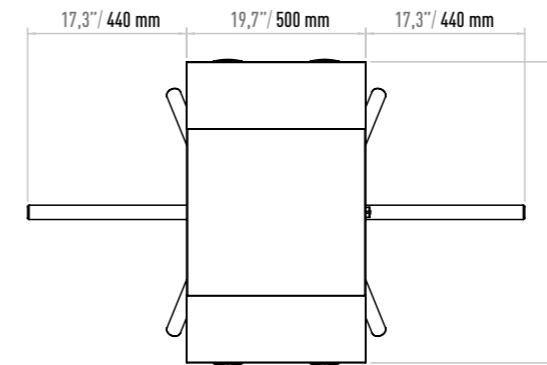
Outdoor cover. Unauthorized passage notification system. Button control unit. Remote control unit. Stainless steel bottom plate. Plexiglass reader assembly kit. Reader assembly apparatus. Meter. RS232 communication unit.



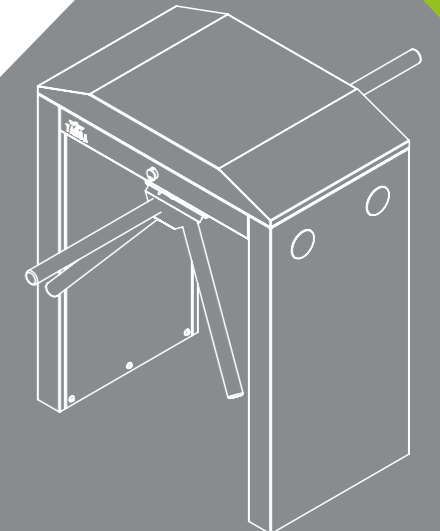
Detail A  
Zemin Bağlantı Noktası  
Detail A  
Ground Mounting Point



Detail B  
Kablo Hattı Çıkış Noktası  
Detail B  
Cable Line Out Point



33,1'' / 840 mm



# TRIPOD TURNİKELERİ TRIPOD TURNSTILES

## LTT 303 S

TANSA  
SINCE 1962



### Çalışma

Her iki yönde ayarlanabilir manuel geçiş.

### Kasa

İnce kasa, çift ayaklı, AISI 304 kalite paslanmaz çelik. Opsiyonel: AISI 316 kalite.

### Göbek ve Kollar

CNC ile işlenmiş alüminyum döküm göbek ve polisajlı Ø 40x2.5 mm alüminyum kollar.  
Opsiyonel: Paslanmaz çelik kollar.

### Fonksiyonlar

Geçiş bilgisi (NC: Normalde kapalı veya NO: Normalde açık).  
Geçiş süresi ayarlanabilme. Hafıza modu. Sesli uyarı. Ayarlanabilir geçiş yönü.

### Mekanizma

AISI 304 kalite paslanmaz çelik. Fail safe (enerji kesintisinde kollar serbest)  
Opsiyonel: Fail Lock.

### Acil Durum Modu

Yangın ihbar sisteminden gelen sinyal ile kollar boşa döner.

### İndikatör

Her iki yönde yönlendirme ledleri. Opsiyonel: Üst kapak.

### Operation

Adjustable manual passage to either direction.

### Frame

Slim case, two-legged, AISI 304 quality stainless steel. Optional: AISI 316 quality.

### Core and Arms

CNC-machined, aluminum cast core and polished. Ø 40x2.5 mm aluminum arms  
Optional: Stainless steel arms.

### Functions

Passage information (NC: Normally close or NO: Normally open).  
Passage time. Memory mode. Audio warning. Adjustable passage direction.

### Mechanism

AISI 304 quality stainless steel. Fail-Safe (arms drop during power failure)  
Optional: Fail Lock.

### Emergency Mode

The arms fall down with the signal received from fire detection system.

### Indicator

Direction LEDs for both directions. Optional: Upper lid.

### Çalışma Voltajı

100-230 VAC. 47-60 Hz

### Güç Tüketimi

Geçişlerde 3.8W, beklemede 4.1W

### Çalışma Sıcaklığı

-10° / +70° Opsiyonel: Isıtıcı ile -40°

### Geçiş Hızı

~25 kişi / dakika.

### Geçiş Aralığı

45-50 cm

### Ağırlık

~28 kg

### Güvenlik Seviyesi

Caydırıcı.

### Kullanım Alanları

İç ve dış ortam kullanımına uygundur.

### Aksesuarlar

Dış ortam kılıfı. Kaçak geçiş ihbar sistemi. Sayaç. 2'li buton kontrol ünitesi.  
Uzaktan kumanda ünitesi. Paslanmaz çelik alt tabla (plate).  
Pleksili okuyucu montaj kiti. Okuyucu montaj aparatı. RS232 haberleşme birimi.

### Operating Voltage

100-230 VAC. 47-60 Hz

### Power Consumption

3.8W during passage, 4.1W during standby

### Operating Temperature

-10° / +70° Optional: With heater -40°

### Passage Speed

~25 persons / minute.

### Passage Width

45-50 cm

### Weight

~28 kg

### Security Level

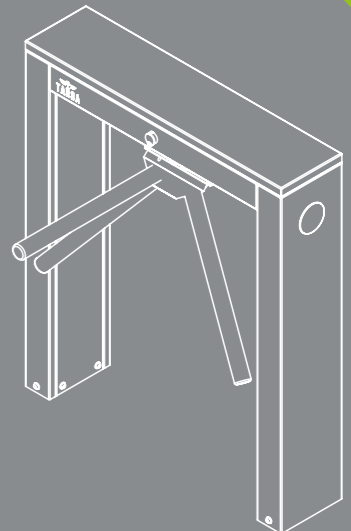
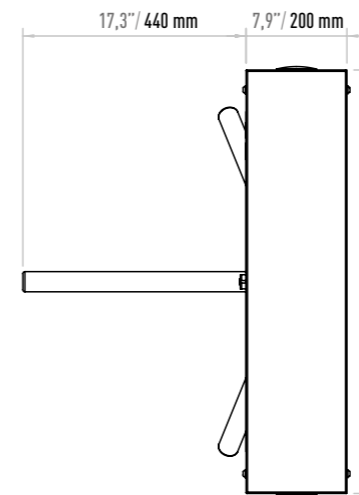
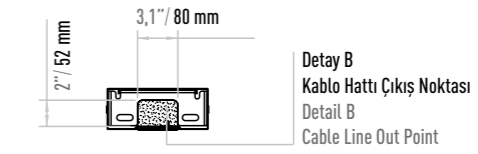
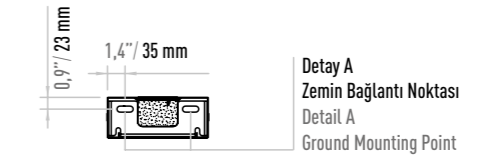
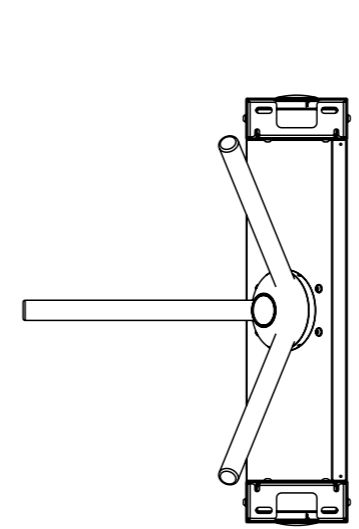
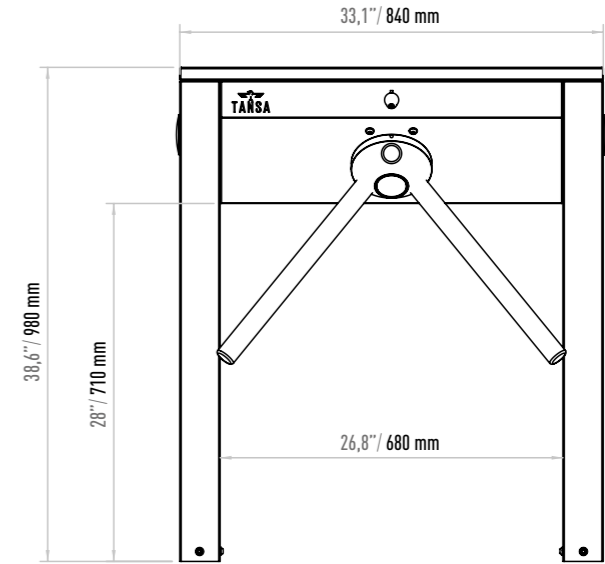
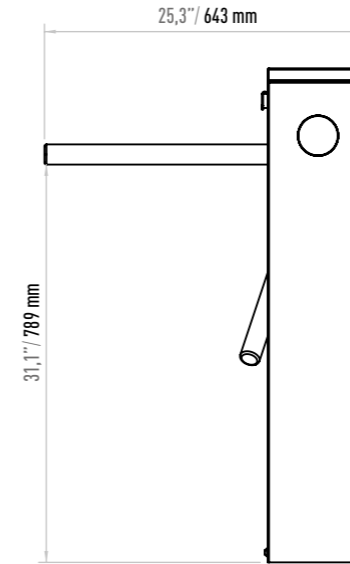
Deterrent.

### Areas of Use

Suitable for indoor and outdoor use.

### Accessories

Outdoor cover. Unauthorized passage notification system. Button control unit.  
Remote control unit. Stainless steel bottom plate. Plexiglass reader assembly kit.  
Reader assembly apparatus. Meter. RS232 communication unit.



TANSA  
1962'DEN BUGÜNE

# TRIPOD TURNİKELERİ TRIPOD TURNSTILES

## LTT 303 AS

TANSA  
SINCE 1962



### Çalışma

Her iki yönde ayarlanabilir manuel geçiş.

### Kasa

Açılı kapak, ince kasa, çift ayaklı, AISI 304 kalite paslanmaz çelik.  
Opsiyonel: AISI 316 kalite.

### Göbek ve Kollar

CNC ile işlenmiş alüminyum döküm göbek ve polisajlı Ø 40x2.5 mm alüminyum kollar.  
Opsiyonel: Paslanmaz çelik kollar.

### Fonksiyonlar

Geçiş bilgisi (NC: Normalde kapalı veya NO: Normalde açık).  
Geçiş süresi ayarlanabilir. Hafıza modu. Sesli uyarı. Ayarlanabilir geçiş yönü.

### Mekanizma

AISI 304 kalite paslanmaz çelik. Fail safe (enerji kesintisinde kollar serbest)  
Opsiyonel: Fail Lock.

### Acil Durum Modu

Yangın ihbar sisteminden gelen sinyal ile kollar boşa döner.

### İndikatör

Her iki yönde yönlendirme ledleri. Opsiyonel: Üst kapak.

### Çalışma Voltajı

100-230 VAC. 47-60 Hz

### Güç Tüketimi

Geçişlerde 3.8W, beklemede 4.1W

### Çalışma Sıcaklığı

-10° / +70° Opsiyonel: Isıtıcı ile -40°

### Geçiş Hızı

~25 kişi / dakika.

### Geçiş Aralığı

45-50 cm

### Ağırlık

~29,5 kg

### Güvenlik Seviyesi

Caydırıcı.

### Kullanım Alanları

İç ve dış ortam kullanımına uygundur.

### Aksesuarlar

Dış ortam kılıfı. Kaçak geçiş ihbar sistemi. Sayaç. 2'li buton kontrol ünitesi.  
Uzaktan kumanda ünitesi. Paslanmaz çelik alt tabla (plate).  
Pleksili okuyucu montaj kiti. Okuyucu montaj aparatı. RS232 haberleşme birimi.

### Operation

Adjustable manual passage to either direction.

### Frame

Angular lid, slim case, two-legged, AISI 304 quality stainless steel.  
Optional: AISI 316 quality.

### Core and Arms

CNC-machined, aluminum cast core and polished. Ø 40x2.5 mm aluminum arms  
Optional: Stainless steel arms.

### Functions

Passage information (NC: Normally close or NO: Normally open).  
Passage time. Memory mode. Audio warning. Adjustable passage direction.

### Mechanism

AISI 304 quality stainless steel. Fail-Safe (arms drop during power failure)  
Optional: Fail Lock.

### Emergency Mode

The arms fall down with the signal received from fire detection system.

### Indicator

Direction LEDs for both directions. Optional: Upper lid.

### Operating Voltage

100-230 VAC. 47-60 Hz

### Power Consumption

3.8W during passage, 4.1W during standby

### Operating Temperature

-10° / +70° Optional: With heater -40°

### Passage Speed

~25 persons / minute.

### Passage Width

45-50 cm

### Weight

~29,5 kg

### Security Level

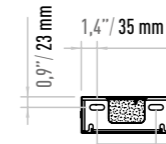
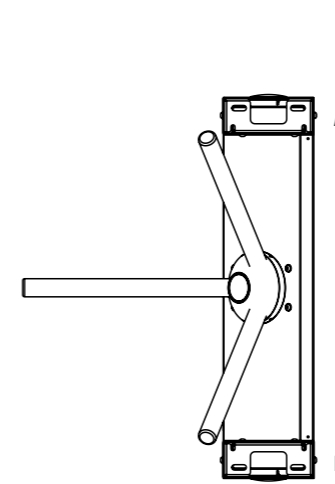
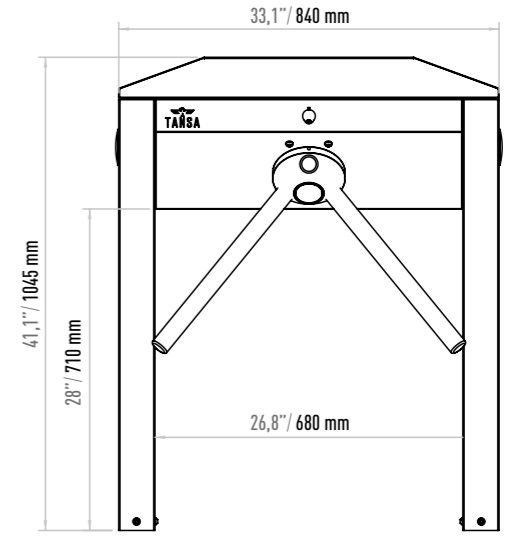
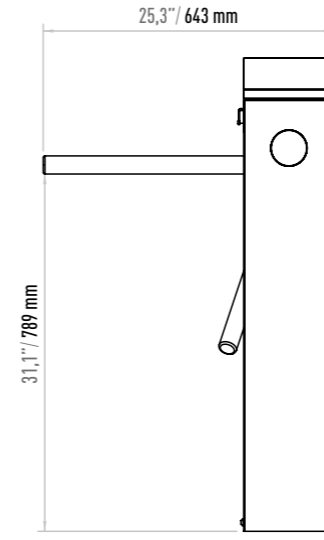
Deterrent.

### Areas of Use

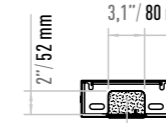
Suitable for indoor and outdoor use.

### Accessories

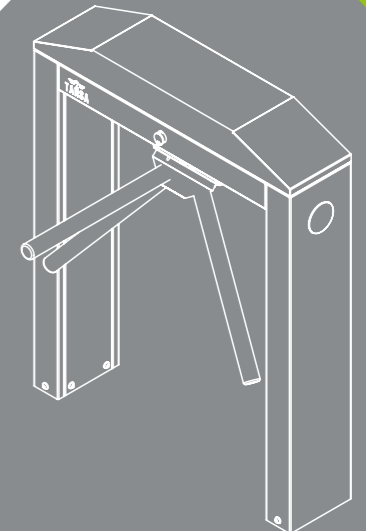
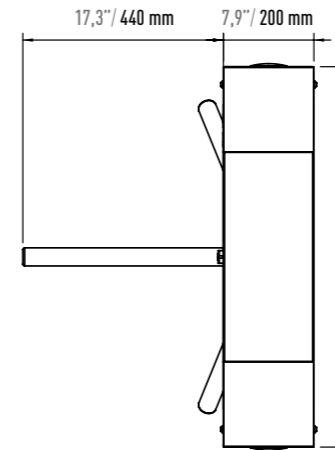
Outdoor cover. Unauthorized passage notification system. Button control unit.  
Remote control unit. Stainless steel bottom plate. Plexiglass reader assembly kit.  
Reader assembly apparatus. Meter. RS232 communication unit.



Detay A  
Zemin Bağlantı Noktası  
Detail A  
Ground Mounting Point



Detay B  
Kablo Hattı Çıkış Noktası  
Detail B  
Cable Line Out Point



# TRIPOD TURNİKELERİ TRIPOD TURNSTILES

## LTT 303 E

**TANSA**  
SINCE 1962



### Çalışma

Her iki yönde ayarlanabilir manuel geçiş.

### Kasa

Silindirik çift ayaklı, AISI 304 kalite paslanmaz çelik. Opsiyonel: AISI 316 kalite.

### Göbek ve Kollar

CNC ile işlenmiş alüminyum döküm göbek ve polisajlı Ø 40x2.5 mm alüminyum kollar. Opsiyonel: Paslanmaz çelik kollar.

### Fonksiyonlar

Geçiş bilgisi (NC: Normalde kapalı veya NO: Normalde açık). Geçiş süresi ayarlanabilir. Hafıza modu. Sesli uyarı. Ayarlanabilir geçiş yönü.

### Mekanizma

AISI 304 kalite paslanmaz çelik. Fail safe (enerji kesintisinde kollar serbest) Opsiyonel: Fail Lock.

### Acil Durum Modu

Yangın ihbar sisteminden gelen sinyal ile kollar boşa döner. Opsiyonel: Düşen kol.

### İndikatör

Her iki yönde yönlendirme ledleri. Opsiyonel: Üst kapak.

### Çalışma Voltajı

100-230 VAC. 47-60 Hz

### Güç Tüketimi

Geçişlerde 3.8W, beklemede 4.1W

### Çalışma Sıcaklığı

-10° / +70° Opsiyonel: Isıtıcı ile -40°

### Geçiş Hızı

~25 kişi / dakika.

### Geçiş Aralığı

45-50 cm

### Ağırlık

~42 kg

### Güvenlik Seviyesi

Caydırıcı.

### Kullanım Alanları

İç ve dış ortam kullanımına uygundur.

### Aksesuarlar

Dış ortam kılıfı. Kaçak geçiş ihbar sistemi. Sayaç. 2'li buton kontrol ünitesi. Uzaktan kumanda ünitesi. Paslanmaz çelik alt tabla (plate). Pleksili okuyucu montaj kiti. Okuyucu montaj aparatı. RS232 haberleşme birimi.

### Operation

Adjustable manual passage to either direction.

### Frame

Cylindrical, two-legged, AISI 304 quality stainless steel. Optional: AISI 316 quality.

### Core and Arms

CNC-machined, aluminum cast core and polished. Ø 40x2.5 mm aluminum arms. Optional: Stainless steel arms.

### Functions

Passage information (NC: Normally close or NO: Normally open). Passage time. Memory mode. Audio warning. Adjustable passage direction.

### Mechanism

AISI 304 quality stainless steel. Fail-Safe (arms drop during power failure) Optional: Fail Lock.

### Emergency Mode

The arms fall down with the signal received from fire detection system. Optional: Drop arm.

### Indicator

Direction LEDs for both directions. Optional: Upper lid.

### Operating Voltage

100-230 VAC. 47-60 Hz

### Power Consumption

3.8W during passage, 4.1W during standby

### Operating Temperature

-10° / +70° Optional: With heater -40°

### Passage Speed

~25 persons / minute.

### Passage Width

45-50 cm

### Weight

~42 kg

### Security Level

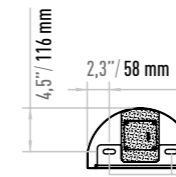
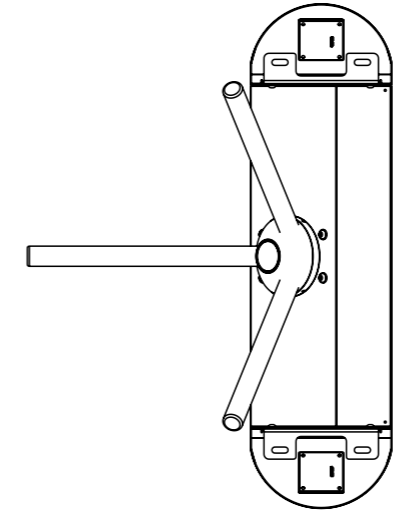
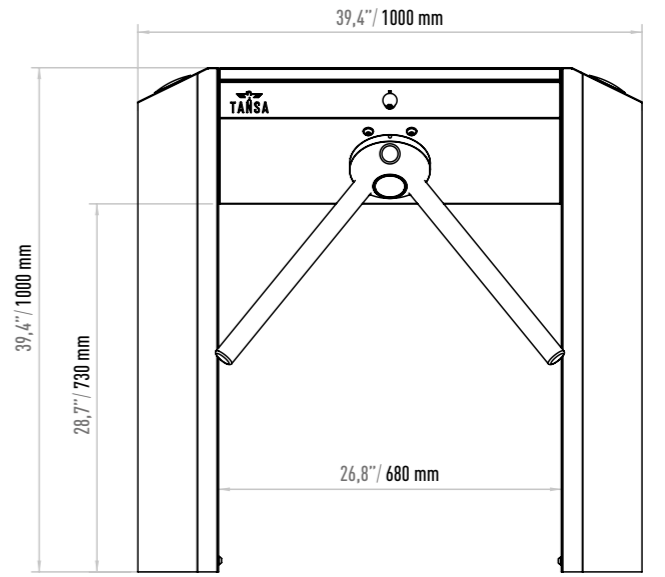
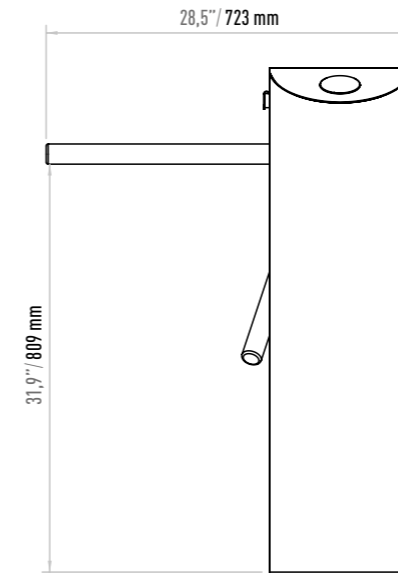
Deterrent.

### Areas of Use

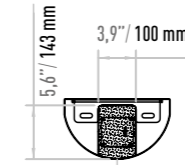
Suitable for indoor and outdoor use.

### Accessories

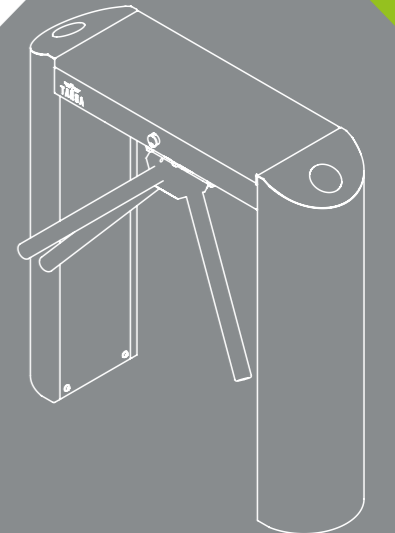
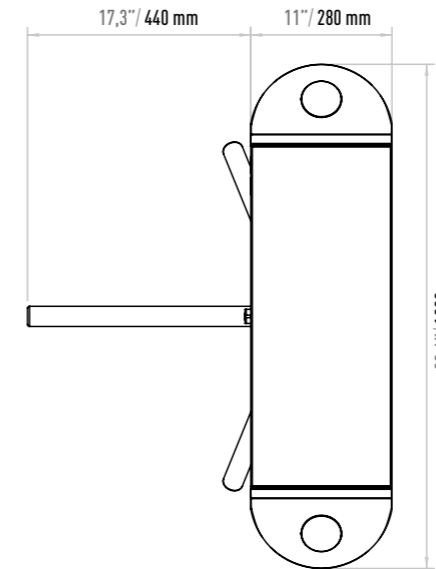
Outdoor cover. Unauthorized passage notification system. Button control unit. Remote control unit. Stainless steel bottom plate. Plexiglass reader assembly kit. Reader assembly apparatus. Meter. RS232 communication unit.



Detay A  
Zemin Bağlantı Noktası  
Detail A  
Ground Mounting Point



Detay B  
Kablo Hattı Çıkış Noktası  
Detail B  
Cable Line Out Point



**TANSA**  
1962'DEN BUGÜNE

# TRİPOD TURNİKELERİ TRIPOD TURNSTILES

LTT 303 J

TANSA  
SINCE 1962



## Çalışma

Her iki yönde ayarlanabilir madeni para veya jeton ile geçiş.

## Kasa

Çift ayaklı, AISI 304 kalite paslanmaz çelik. Opsiyonel: AISI 316 kalite.

## Göbek ve Kollar

CNC ile işlenmiş alüminyum döküm göbek ve polisajlı Ø 40x2.5 mm alüminyum kollar. Opsiyonel: Paslanmaz çelik kollar.

## Fonksiyonlar

Geçiş bilgisi (NC: Normalde kapalı veya NO: Normalde açık). Dahili jeton ünitesi. Geçiş süresi ayarlanabilir. Hafıza modu. Sesli uyarı. Ayarlanabilir geçiş yönü.

## Mekanizma

AISI 304 kalite paslanmaz çelik. Fail safe (enerji kesintisinde kollar serbest) Opsiyonel: Fail Lock.

## Acil Durum Modu

Yangın ihbar sisteminden gelen sinyal ile kollar boş döner. Opsiyonel: Düşen kol.

## İndikatör

Her iki yönde yönlendirme ledleri. Opsiyonel: Üst kapak.

## Operation

Can be adjusted to either direction, passage with coins or tokens.

## Frame

Two-legged, AISI 304 quality stainless steel. Optional: AISI 316 quality.

## Core and Arms

CNC-machined, aluminum cast core and polished. Ø 40x2.5 mm aluminum arms. Optional: Stainless steel arms.

## Functions

Passage information (NC: Normally close or NO: Normally open). Internal coin unit. Passage time. Memory mode. Audio warning. Adjustable passage direction.

## Mechanism

AISI 304 quality stainless steel. Fail-Safe (arms drop during power failure) Optional: Fail Lock.

## Emergency Mode

The arms fall down with the signal received from fire detection system. Optional: Drop arm.

## Indicator

Direction LEDs for both directions. Optional: Upper lid.

## Çalışma Voltajı

100-230 VAC. 47-60 Hz

## Güç Tüketimi

Geçişlerde 4.8W, beklemede 5W

## Çalışma Sıcaklığı

0° / +70° Opsiyonel: Isıtıcı ile -40°

## Geçiş Hızı

~25 kişi / dakika.

## Geçiş Aralığı

45-50 cm

## Ağırlık

~37 kg

## Güvenlik Seviyesi

Caydırıcı.

## Kullanım Alanları

İç ortam kullanımına uygundur. (Kılıf ile dış ortamda kullanılabilir.)

## Aksesuarlar

Dış ortam kılıfı. Kaçak geçiş ihbar sistemi. Sayaç. 2'li buton kontrol ünitesi. Uzaktan kumanda ünitesi. Paslanmaz çelik alt tabla (plate). Plexiglas okuyucu montaj kiti. Okuyucu montaj aparatı. RS232 haberleşme birimi.

## Operating Voltage

100-230 VAC. 47-60 Hz

## Power Consumption

4.8W during passage, 5W during standby

## Operating Temperature

0° / +70° Optional: With heater -40°

## Passage Speed

~25 persons / minute.

## Passage Width

45-50 cm

## Weight

~37 kg

## Security Level

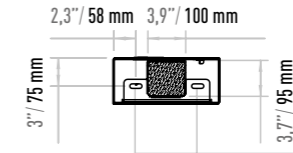
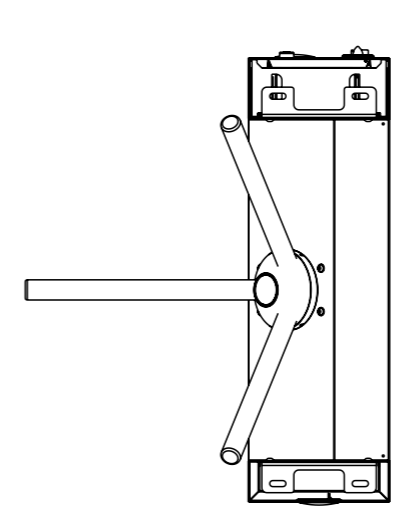
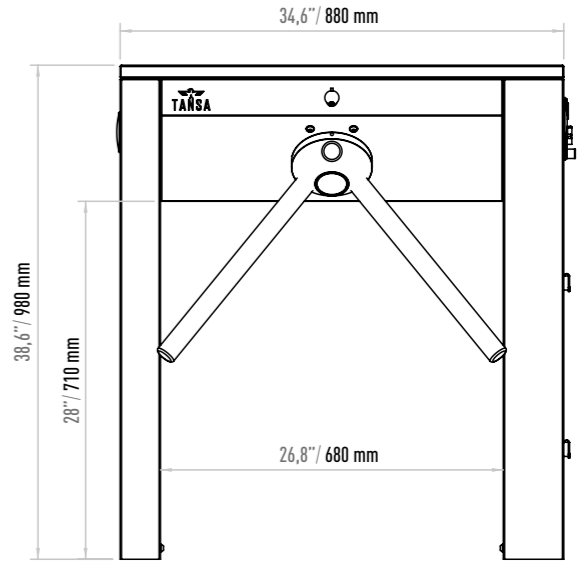
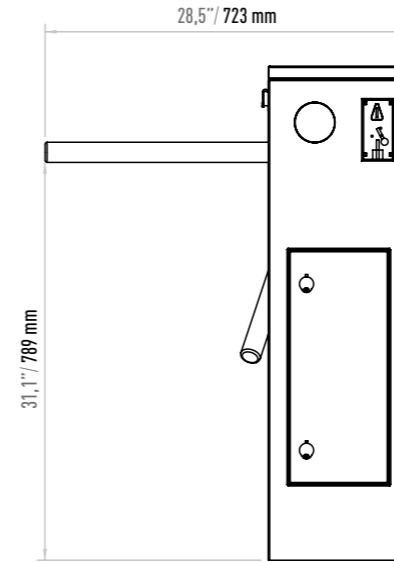
Deterrent.

## Areas of Use

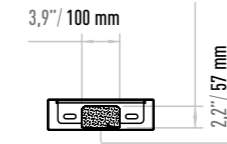
Suitable for indoor and outdoor use. (Can be used in outdoor with outdoor cover.)

## Accessories

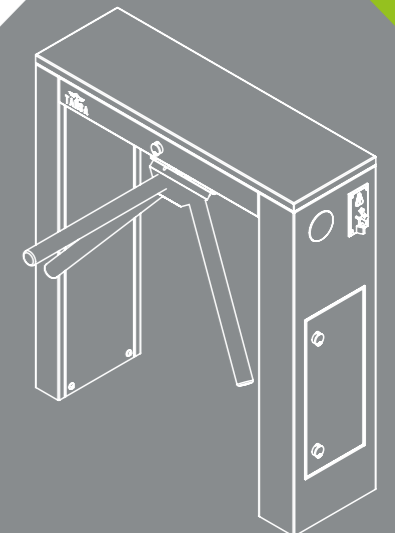
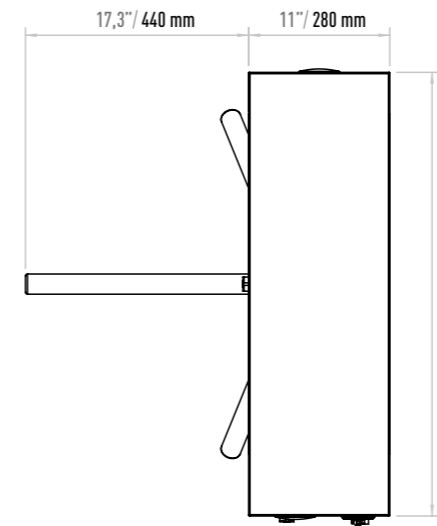
Outdoor cover. Unauthorized passage notification system. Button control unit. Remote control unit. Stainless steel bottom plate. Plexiglass reader assembly kit. Reader assembly apparatus. Meter. RS232 communication unit.



Detay A  
Zemin Bağlantı Noktası  
Detail A  
Ground Mounting Point



Detay B  
Kablo Hattı Çıkış Noktası  
Detail B  
Cable Line Out Point



# TRIPOD TURNİKELERİ TRIPOD TURNSTILES

LTT 313

TANSA  
SINCE 1962



## Çalışma

Her iki yönde ayarlanabilir manuel geçiş.

## Kasa

Tek ayaklı, AISI 304 kalite paslanmaz çelik. Opsiyonel: AISI 316 kalite.

## Göbek ve Kollar

CNC ile işlenmiş alüminyum döküm göbek ve polisajlı Ø 40x2.5 mm alüminyum kollar. Opsiyonel: Paslanmaz çelik kollar.

## Fonksiyonlar

Geçiş bilgisi (NC: Normalde kapalı veya NO: Normalde açık). Geçiş süresi ayarlanabilme. Hafıza modu. Sesli uyarı. Ayarlanabilir geçiş yönü.

## Mekanizma

AISI 304 kalite paslanmaz çelik. Fail safe (enerji kesintisinde kollar serbest) Opsiyonel: Fail Lock.

## Acil Durum Modu

Yangın ihbar sisteminden gelen sinyal ile kollar boşa döner. Opsiyonel: Düşen kol.

## İndikatör

Her iki yönde yönlendirme ledleri. Opsiyonel: Üst kapak.

## Operation

Adjustable manual passage to either direction.

## Frame

Single-legged, AISI 304 quality stainless steel. Optional: AISI 316 quality.

## Core and Arms

CNC-machined, aluminum cast core and polished. Ø 40x2.5 mm aluminum arms Optional: Stainless steel arms.

## Functions

Passage information (NC: Normally close or NO: Normally open). Passage time. Memory mode. Audio warning. Adjustable passage direction.

## Mechanism

AISI 304 quality stainless steel. Fail-Safe (arms drop during power failure) Optional: Fail Lock.

## Emergency Mode

The arms fall down with the signal received from fire detection system. Optional: Drop arm.

## Indicator

Direction LEDS for both directions. Optional: Upper lid.

## Çalışma Voltajı

100-230 VAC. 47-60 Hz

## Güç Tüketimi

Geçişlerde 3.8W, beklemede 4.1W

## Çalışma Sıcaklığı

-10° / +70° Opsiyonel: Isıtıcı ile -40°

## Geçiş Hızı

~25 kişi / dakika.

## Geçiş Aralığı

45-60 cm

## Ağırlık

~22 kg

## Güvenlik Seviyesi

Caydırıcı.

## Kullanım Alanları

İç ve dış ortam kullanımına uygundur.

## Aksesuarlar

Dış ortam kılıfı. Kaçak geçiş ihbar sistemi. Sayaç. 2'li buton kontrol ünitesi. Uzaktan kumanda ünitesi. Paslanmaz çelik alt tabla (plate). Pleksili okuyucu montaj kiti. Okuyucu montaj aparatı. RS232 haberleşme birimi.

## Operating Voltage

100-230 VAC. 47-60 Hz

## Power Consumption

3.8W during passage, 4.1W during standby

## Operating Temperature

-10° / +70° Optional: With heater -40°

## Passage Speed

~25 persons / minute.

## Passage Width

45-60 cm

## Weight

~22 kg

## Security Level

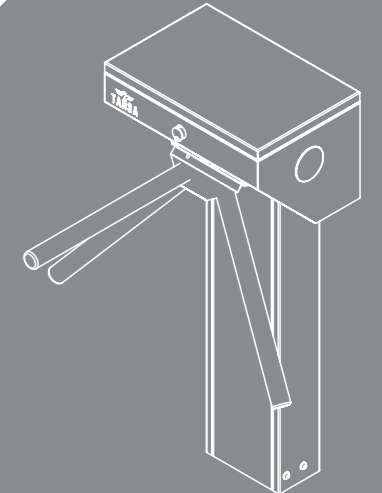
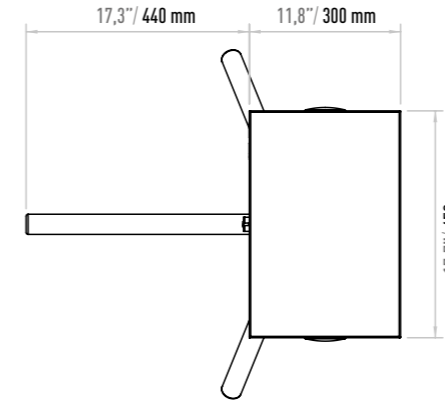
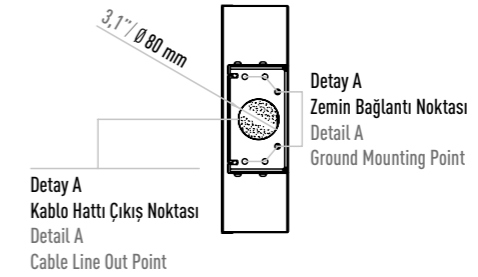
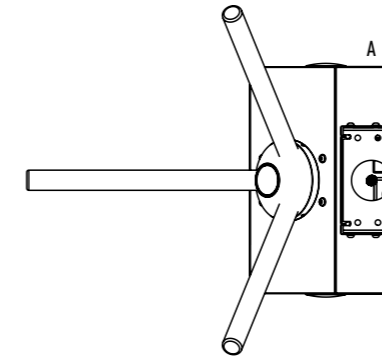
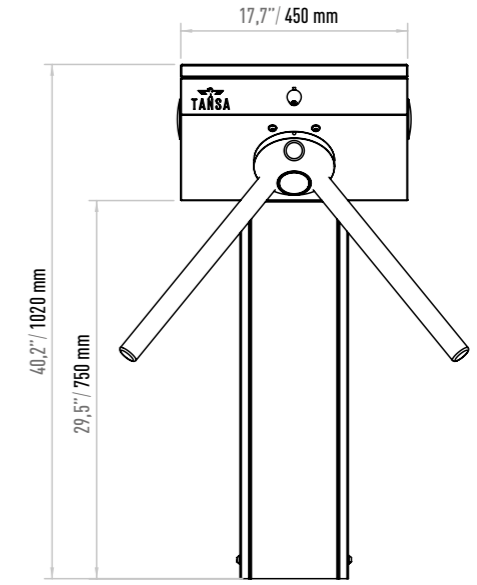
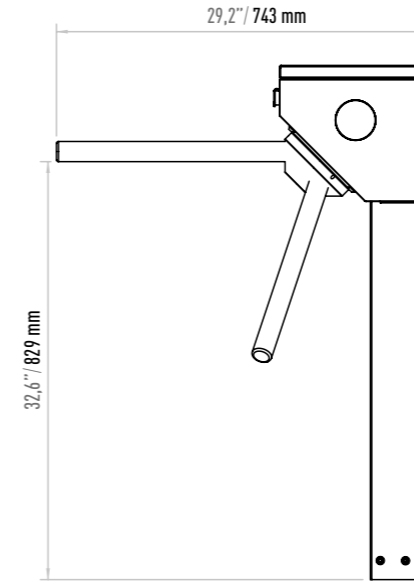
Deterrent.

## Areas of Use

Suitable for indoor and outdoor use.

## Accessories

Outdoor cover. Unauthorized passage notification system. Button control unit. Remote control unit. Stainless steel bottom plate. Plexiglass reader assembly kit. Reader assembly apparatus. Meter. RS232 communication unit.



TANSA  
1962'DEN BUGÜNE

# TRİPOD TURNİKELERİ TRIPOD TURNSTILES

LTT 313 D

TANSA  
SINCE 1962



## Çalışma

Her iki yönde ayarlanabilir manuel geçiş.

## Kasa

Tek ayaklı, AISI 304 kalite paslanmaz çelik. Opsiyonel: AISI 316 kalite.

## Göbek ve Kollar

CNC ile işlenmiş alüminyum döküm göbek ve polisajlı Ø 40x2.5 mm alüminyum kollar. Opsiyonel: Paslanmaz çelik kollar.

## Fonksiyonlar

Geçiş bilgisi (NC: Normalde kapalı veya NO: Normalde açık). Geçiş süresi ayarlanabilme. Hafıza modu. Sesli uyarı. Ayarlanabilir geçiş yönü.

## Mekanizma

AISI 304 kalite paslanmaz çelik. Fail safe (enerji kesintisinde kollar serbest) Opsiyonel: Fail Lock.

## Acil Durum Modu

Yangın ihbar sisteminden gelen sinyal ile kollar boşa döner. Opsiyonel: Düşen kol.

## İndikatör

Her iki yönde yönlendirme ledleri. Opsiyonel: Üst kapak.

## Çalışma Voltajı

100-230 VAC. 47-60 Hz

## Güç Tüketimi

Geçişlerde 7.6W, beklemede 8.2W

## Çalışma Sıcaklığı

-10° / +70° Opsiyonel: Isıtıcı ile -40°

## Geçiş Hızı

-50 kişi / dakika.

## Geçiş Aralığı

45-60 cm

## Ağırlık

-34 kg

## Güvenlik Seviyesi

Caydırıcı.

## Kullanım Alanları

İç ve dış ortam kullanımına uygundur.

## Aksesuarlar

Dış ortam kılıfı. Kaçak geçiş ihbar sistemi. Sayaç. 2'li buton kontrol ünitesi. Uzaktan kumanda ünitesi. Paslanmaz çelik alt tabla (plate). Pleksili okuyucu montaj kit. Okuyucu montaj aparatı. RS232 haberleşme birimi.

## Operation

Adjustable manual passage to either direction.

## Frame

Single-legged, AISI 304 quality stainless steel. Optional: AISI 316 quality.

## Core and Arms

CNC-machined, aluminum cast core and polished. Ø 40x2.5 mm aluminum arms. Optional: Stainless steel arms.

## Functions

Passage information (NC: Normally close or NO: Normally open). Passage time. Memory mode. Audio warning. Adjustable passage direction.

## Mechanism

AISI 304 quality stainless steel. Fail-Safe (arms drop during power failure) Optional: Fail Lock.

## Emergency Mode

The arms fall down with the signal received from fire detection system. Optional: Drop arm.

## Indicator

Direction LEDs for both directions. Optional: Upper lid.

## Operating Voltage

100-230 VAC. 47-60 Hz

## Power Consumption

7.6W during passage, 8.2W during standby

## Operating Temperature

-10° / +70° Optional: With heater -40°

## Passage Speed

-50 persons / minute.

## Passage Width

45-60 cm

## Weight

-34 kg

## Security Level

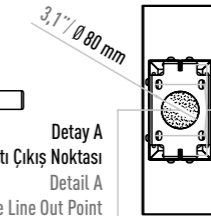
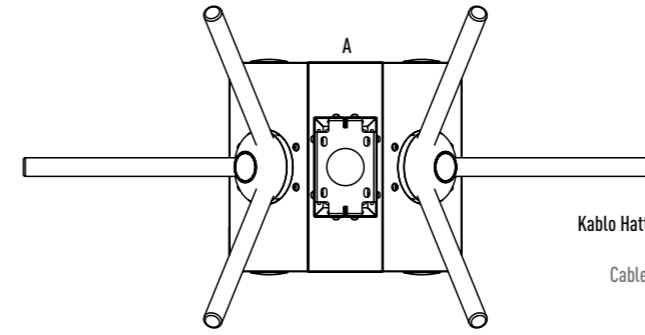
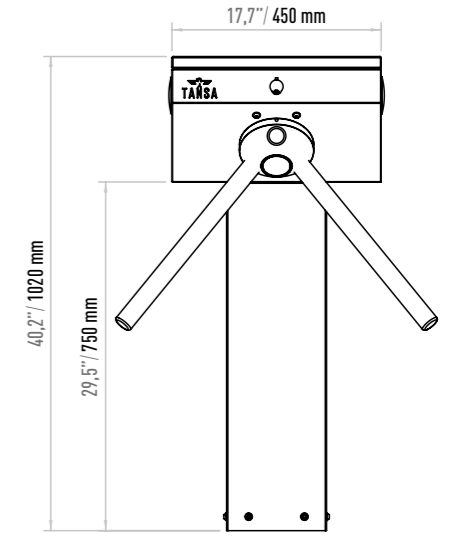
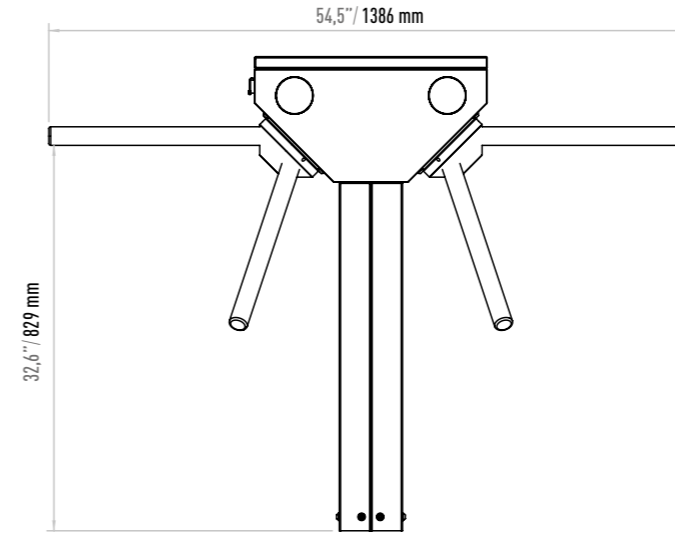
Deterrent.

## Areas of Use

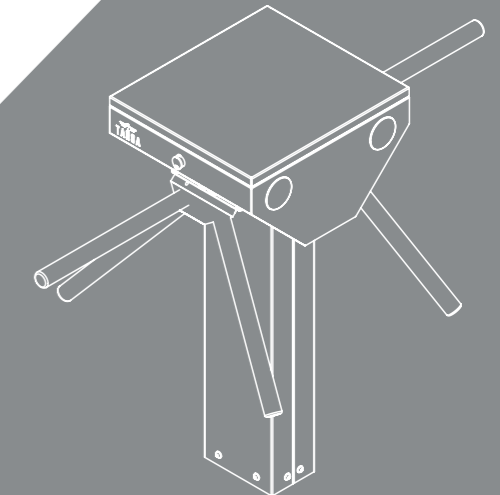
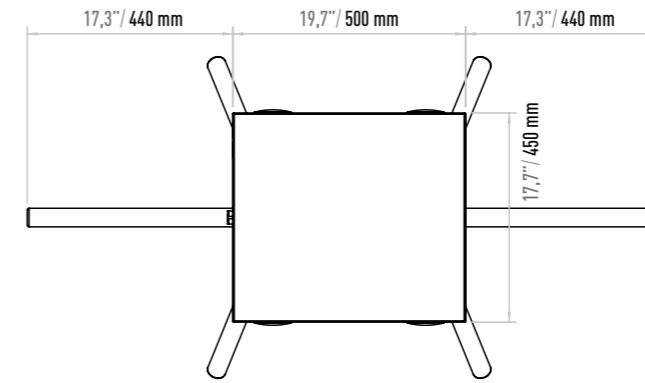
Suitable for indoor and outdoor use.

## Accessories

Outdoor cover. Unauthorized passage notification system. Button control unit. Remote control unit. Stainless steel bottom plate. Plexiglass reader assembly kit. Reader assembly apparatus. Meter. RS232 communication unit.



Detay A  
Zemin Bağlantı Noktası  
Detail A  
Ground Mounting Point



# TRIPOD TURNİKELERİ TRIPOD TURNSTILES

## LTT 313 E

TANSA  
SINCE 1962



### Çalışma

Her iki yönde ayarlanabilir manuel geçiş.

### Kasa

Tek ayaklı, AISI 304 kalite paslanmaz çelik. Opsiyonel: AISI 316 kalite.

### Göbek ve Kollar

CNC ile işlenmiş alüminyum döküm göbek ve polisajlı Ø 40x2.5 mm alüminyum kollar.  
Opsiyonel: Paslanmaz çelik kollar.

### Fonksiyonlar

Geçiş bilgisi (NC: Normalde kapalı veya NO: Normalde açık).  
Geçiş süresi ayarlanabilme. Hafıza modu. Sesli uyarı. Ayarlanabilir geçiş yönü.

### Mekanizma

AISI 304 kalite paslanmaz çelik. Fail safe (enerji kesintisinde kollar serbest)  
Opsiyonel: Fail Lock.

### Acil Durum Modu

Yangın ihbar sisteminden gelen sinyal ile kollar boşa döner.  
Opsiyonel: Düşen kol.

### İndikatör

Her iki yönde yönlendirme ledleri. Opsiyonel: Üst kapak.

### Operation

Adjustable manual passage to either direction.

### Frame

Single-legged, AISI 304 quality stainless steel. Optional: AISI 316 quality.

### Core and Arms

CNC-machined, aluminum cast core and polished. Ø 40x2.5 mm aluminum arms  
Optional: Stainless steel arms.

### Functions

Passage information (NC: Normally close or NO: Normally open).  
Passage time. Memory mode. Audio warning. Adjustable passage direction.

### Mechanism

AISI 304 quality stainless steel. Fail-Safe (arms drop during power failure)  
Optional: Fail Lock.

### Emergency Mode

The arms fall down with the signal received from fire detection system.  
Optional: Drop arm.

### Indicator

Direction LEDES for both directions. Optional: Upper lid.

### Çalışma Voltajı

100-230 VAC. 47-60 Hz

### Güç Tüketimi

Geçişlerde 3.8W, beklemede 4.1W

### Çalışma Sıcaklığı

-10° / +70° Opsiyonel: Isıtıcı ile -40°

### Geçiş Hızı

~25 kişi / dakika.

### Geçiş Aralığı

45-60 cm

### Ağırlık

~27 kg

### Güvenlik Seviyesi

Caydırıcı.

### Kullanım Alanları

İç ve dış ortam kullanımına uygundur.

### Aksesuarlar

Dış ortam kılıfı. Kaçak geçiş ihbar sistemi. Sayaç. 2'li buton kontrol ünitesi.  
Uzaktan kumanda ünitesi. Paslanmaz çelik alt tabla (plate).  
Pleksili okuyucu montaj kiti. Okuyucu montaj aparatı. RS232 haberleşme birimi.

### Operating Voltage

100-230 VAC. 47-60 Hz

### Power Consumption

3.8W during passage, 4.1W during standby

### Operating Temperature

-10° / +70° Optional: With heater -40°

### Passage Speed

~25 persons / minute.

### Passage Width

45-60 cm

### Weight

~27 kg

### Security Level

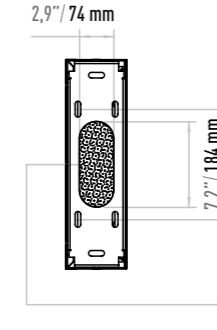
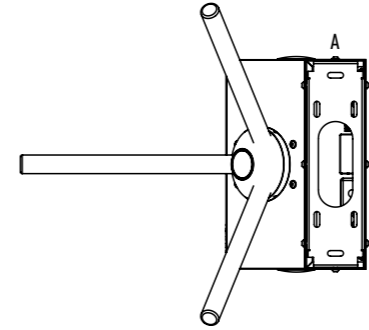
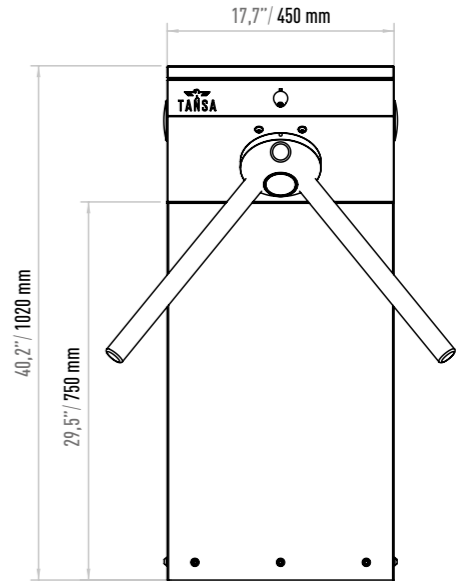
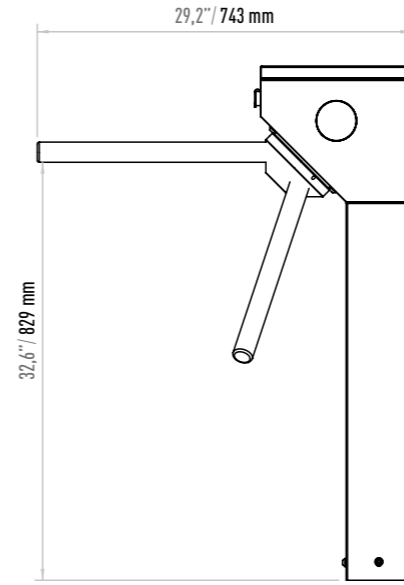
Deterrent.

### Areas of Use

Suitable for indoor and outdoor use.

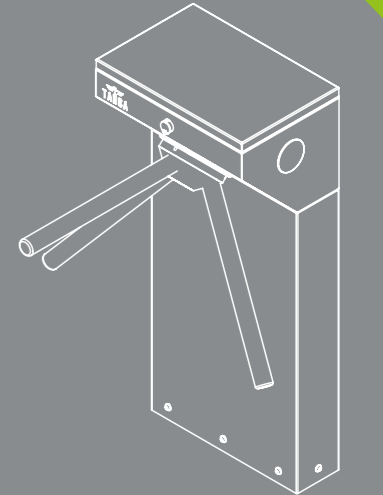
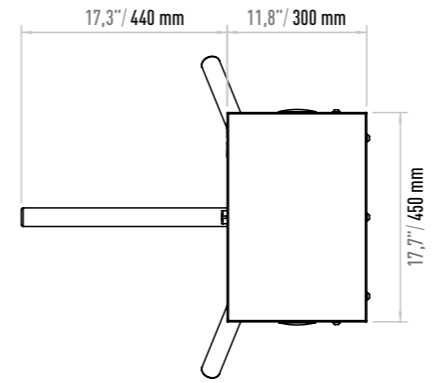
### Accessories

Outdoor cover. Unauthorized passage notification system. Button control unit.  
Remote control unit. Stainless steel bottom plate. Plexiglass reader assembly kit.  
Reader assembly apparatus. Meter. RS232 communication unit.



Detay A  
Zemin Bağlantı Noktası  
Detail A  
Ground Mounting Point

Detay A  
Kablo Hattı Çıkış Noktası  
Detail A  
Cable Line Out Point





# TRİPOD TURNİKELERİ TRİPOD TURNSTILES

LTT 313 ED

TANSA  
SINCE 1962



## Çalışma

Her iki yönde ayarlanabilir manuel geçiş.

## Kasa

Tek ayaklı, AISI 304 kalite paslanmaz çelik. Opsiyonel: AISI 316 kalite.

## Göbek ve Kollar

CNC ile işlenmiş alüminyum döküm göbek ve polisajlı Ø 40x2.5 mm alüminyum kollar. Opsiyonel: Paslanmaz çelik kollar.

## Fonksiyonlar

Geçiş bilgisi (NC: Normalde kapalı veya NO: Normalde açık). Geçiş süresi ayarlanabilir. Hafıza modu. Sesli uyarı. Ayarlanabilir geçiş yönü.

## Mekanizma

AISI 304 kalite paslanmaz çelik. Fail safe (enerji kesintisinde kollar serbest) Opsiyonel: Fail Lock.

## Acil Durum Modu

Yangın ihbar sisteminden gelen sinyal ile kollar boşa döner. Opsiyonel: Düşen kol.

## İndikatör

Her iki yönde yönlendirme ledleri. Opsiyonel: Üst kapak.

## Çalışma Voltajı

100-230 VAC. 47-60 Hz

## Güç Tüketimi

Geçişlerde 7.6W, beklemede 8.2W

## Çalışma Sıcaklığı

-10° / +70° Opsiyonel: Isıtıcı ile -40°

## Geçiş Hızı

~50 kişi / dakika.

## Geçiş Aralığı

45-60 cm

## Ağırlık

~36 kg

## Güvenlik Seviyesi

Caydırıcı.

## Kullanım Alanları

İç ve dış ortam kullanımına uygundur.

## Aksesuarlar

Dış ortam kılıfı. Kaçak geçiş ihbar sistemi. Sayaç. 2'li buton kontrol ünitesi. Uzaktan Kumanda ünitesi. Paslanmaz çelik alt tabla (plate). Pleksiteli okuyucu montaj kiti. Okuyucu montaj aparatı. RS232 haberleşme birimi.

## Operation

Adjustable manual passage to either direction.

## Frame

Single-legged, AISI 304 quality stainless steel. Optional: AISI 316 quality.

## Core and Arms

CNC-machined, aluminum cast core and polished. Ø 40x2.5 mm aluminum arms. Optional: Stainless steel arms.

## Functions

Passage information (NC: Normally close or NO: Normally open). Passage time. Memory mode. Audio warning. Adjustable passage direction.

## Mechanism

AISI 304 quality stainless steel. Fail-Safe (arms drop during power failure) Optional: Fail Lock.

## Emergency Mode

The arms fall down with the signal received from fire detection system. Optional: Drop arm.

## Indicator

Direction LEDs for both directions. Optional: Upper lid.

## Operating Voltage

100-230 VAC. 47-60 Hz

## Power Consumption

7.6W during passage, 8.2W during standby

## Operating Temperature

-10° / +70° Optional: With heater -40°

## Passage Speed

~50 persons / minute.

## Passage Width

45-60 cm

## Weight

~36 kg

## Security Level

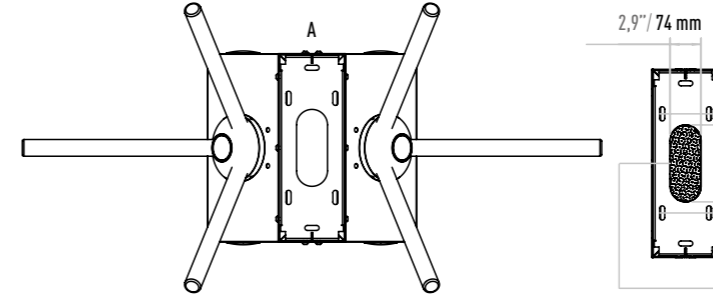
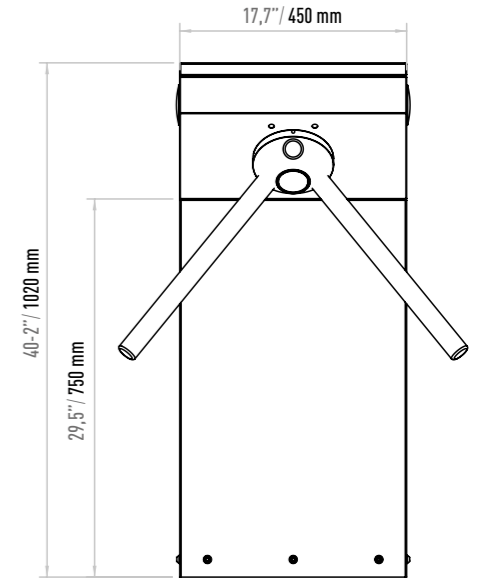
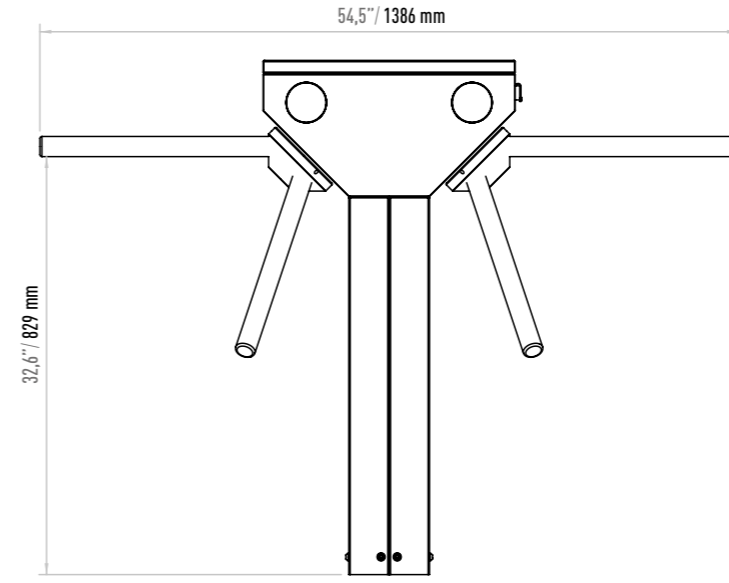
Deterrent.

## Areas of Use

Suitable for indoor and outdoor use.

## Accessories

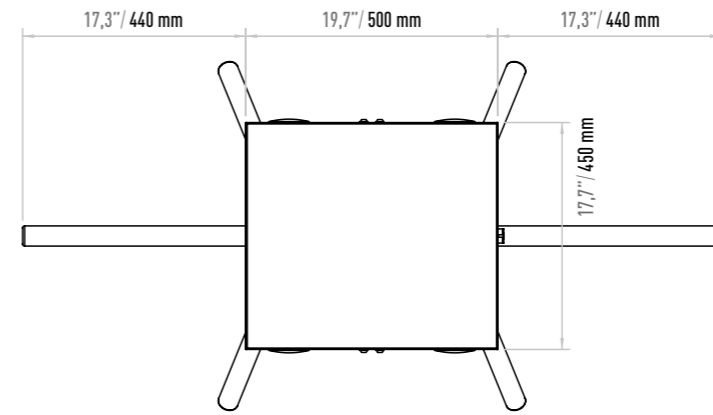
Outdoor cover. Unauthorized passage notification system. Button control unit. Remote control unit. Stainless steel bottom plate. Plexiglass reader assembly kit. Reader assembly apparatus. Meter. RS232 communication unit.



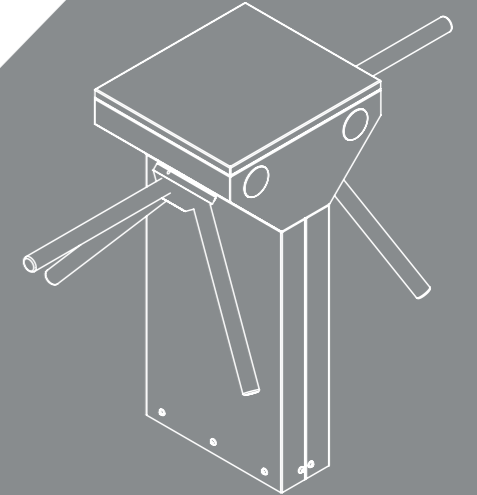
2,9" / 74 mm

Detay A  
Zemin Bağlantı Noktası  
Detail A  
Ground Mounting Point

Detay A  
Kablo Hattı Çıkış Noktası  
Detail A  
Cable Line Out Point



17,7" / 450 mm



TANSA  
1962'DEN BUGÜNE

# TRİPOD TURNİKELERİ TRIPOD TURNSTILES

LTT 313 EJ

TANSA  
SINCE 1962



## Çalışma

Her iki yönde ayarlanabilir madeni para veya jeton ile geçiş.

## Kasa

Tek ayaklı, AISI 304 kalite paslanmaz çelik. Opsiyonel: AISI 316 kalite.

## Göbek ve Kollar

CNC ile işlenmiş alüminyum döküm göbek ve polisajlı Ø 40x2.5 mm alüminyum kollar.  
Opsiyonel: Paslanmaz çelik kollar.

## Fonksiyonlar

Geçiş bilgisi (NC: Normalde kapalı veya NO: Normalde açık). Dahili jeton ünitesi.  
Geçiş süresi ayarlanabilir. Hafıza modu. Sesli uyarı. Ayarlanabilir geçiş yönü.

## Mekanizma

AISI 304 kalite paslanmaz çelik. Fail safe (enerji kesintisinde kollar serbest)  
Opsiyonel: Fail Lock.

## Acil Durum Modu

Yangın ihbar sisteminden gelen sinyal ile kollar boşa döner.  
Opsiyonel: Düşen kol.

## İndikatör

Her iki yönde yönlendirme ledleri. Opsiyonel: Üst kapak.

## Çalışma Voltajı

100-230 VAC. 47-60 Hz

## Güç Tüketimi

Geçişlerde 4.8W, beklemede 5W

## Çalışma Sıcaklığı

0° / +70° Opsiyonel: Isıtıcı ile -40°

## Geçiş Hızı

~25 kişi / dakika.

## Geçiş Aralığı

45-50 cm

## Ağırlık

~30 kg

## Güvenlik Seviyesi

Caydırıcı.

## Kullanım Alanları

İç ortam kullanımına uygundur. Kılıf ile dış ortamda kullanılabilir.

## Aksesuarlar

Dış ortam kılıfı. Kaçak geçiş ihbar sistemi. Sayaç. 2'li buton kontrol ünitesi.  
Uzaktan kumanda ünitesi. Paslanmaz çelik alt tabla (plate).  
Pleksili okuyucu montaj kiti. Okuyucu montaj aparatı. RS232 haberleşme birimi.

## Operation

Can be adjusted to either direction, passage with coins or tokens.

## Frame

Single-legged, AISI 304 quality stainless steel. Optional: AISI 316 quality.

## Core and Arms

CNC-machined, aluminum cast core and polished. Ø 40x2.5 mm aluminum arms  
Optional: Stainless steel arms.

## Functions

Passage information (NC: Normally close or NO: Normally open). Internal coin unit.  
Passage time. Memory mode. Audio warning. Adjustable passage direction.

## Mechanism

AISI 304 quality stainless steel. Fail-Safe (arms drop during power failure)  
Optional: Fail Lock.

## Emergency Mode

The arms fall down with the signal received from fire detection system.  
Optional: Drop arm.

## Indicator

Direction LEDs for both directions. Optional: Upper lid.

## Operating Voltage

100-230 VAC. 47-60 Hz

## Power Consumption

4.8W during passage, 5W during standby

## Operating Temperature

0° / +70° Optional: With heater -40°

## Passage Speed

~25 persons / minute.

## Passage Width

45-50 cm

## Weight

~30 kg

## Security Level

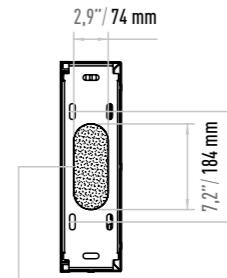
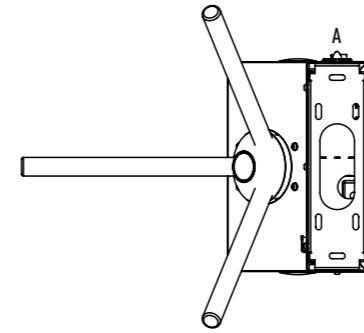
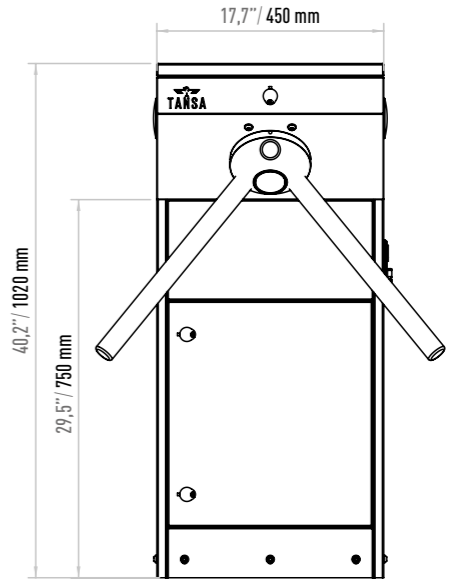
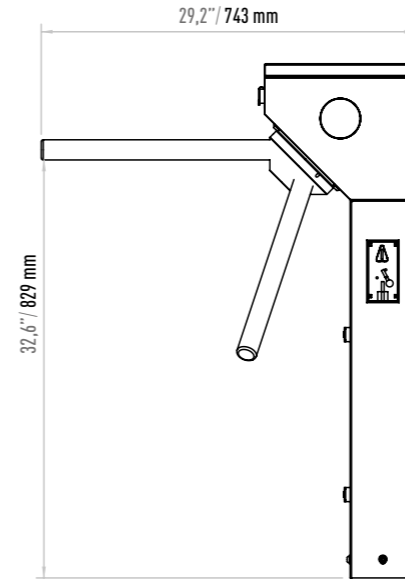
Deterrent.

## Areas of Use

Suitable for indoor use. Can be used in outdoor with outdoor cover.

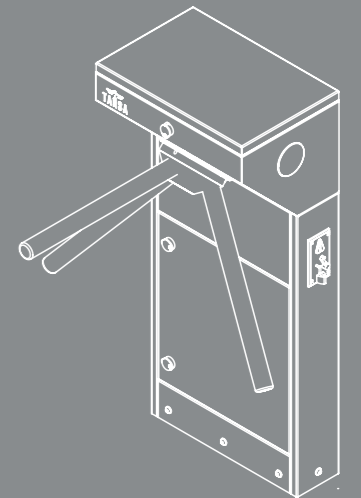
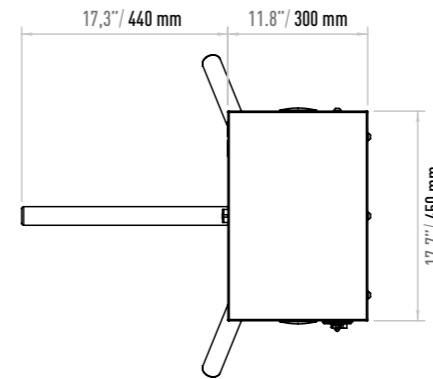
## Accessories

Outdoor cover. Unauthorized passage notification system. Button control unit.  
Remote control unit. Stainless steel bottom plate. Plexiglass reader assembly kit.  
Reader assembly apparatus. Meter. RS232 communication unit.



Detay A  
Zemin Bağlantı Noktası  
Detail A  
Ground Mounting Point

Detay A  
Kablo Hattı Çıkış Noktası  
Detail A  
Cable Line Out Point



# TRİPOD TURNİKELERİ TRİPOD TURNSTILES

LTT 313 EJD

TANSA  
SINCE 1962



## Çalışma

Her iki yönde ayarlanabilir madeni para veya jeton ile geçiş.

## Kasa

Tek ayaklı, AISI 304 kalite paslanmaz çelik. Opsiyonel: AISI 316 kalite.

## Göbek ve Kollar

CNC ile işlenmiş alüminyum döküm göbek ve polisajlı Ø 40x2.5 mm alüminyum kollar. Opsiyonel: Paslanmaz çelik kollar.

## Fonksiyonlar

Geçiş bilgisi (NC: Normalde kapalı veya NO: Normalde açık). Dahili jeton ünitesi. Geçiş süresi ayarlanabilir. Hafıza modu. Sesli uyarı. Ayarlanabilir geçiş yönü.

## Mekanizma

AISI 304 kalite paslanmaz çelik. Fail safe (enerji kesintisinde kollar serbest) Opsiyonel: Fail Lock.

## Acil Durum Modu

Yangın ihbar sisteminden gelen sinyal ile kollar boşa döner. Opsiyonel: Düşen kol.

## İndikatör

Her iki yönde yönlendirme ledleri. Opsiyonel: Üst kapak.

## Çalışma Voltajı

100-230 VAC. 47-60 Hz

## Güç Tüketimi

Geçişlerde 9.6W, beklemede 10W

## Çalışma Sıcaklığı

0° / +70° Opsiyonel: Isıtıcı ile -40°

## Geçiş Hızı

~50 kişi / dakika.

## Geçiş Aralığı

45-50 cm

## Ağırlık

~42 kg

## Güvenlik Seviyesi

Caydırıcı.

## Kullanım Alanları

İç ortam kullanımına uygundur. Kılıf ile dış ortamda kullanılabilir.

## Aksesuarlar

Dış ortam kılıfı. Kaçak geçiş ihbar sistemi. Sayaç. 2'li buton kontrol ünitesi. Uzaktan kumanda ünitesi. Paslanmaz çelik alt tabla (plate). Pleksiteli okuyucu montaj kiti. Okuyucu montaj aparatı. RS232 haberleşme birimi.

## Operation

Can be adjusted to either direction, passage with coins or tokens.

## Frame

Single-legged, AISI 304 quality stainless steel. Optional: AISI 316 quality.

## Core and Arms

CNC-machined, aluminum cast core and polished. Ø 40x2.5 mm aluminum arms Optional: Stainless steel arms.

## Functions

Passage information (NC: Normally close or NO: Normally open). Internal coin unit. Passage time. Memory mode. Audio warning. Adjustable passage direction.

## Mechanism

AISI 304 quality stainless steel. Fail-Safe (arms drop during power failure) Optional: Fail Lock.

## Emergency Mode

The arms fall down with the signal received from fire detection system. Optional: Drop arm.

## Indicator

Direction LEDs for both directions. Optional: Upper lid.

## Operating Voltage

100-230 VAC. 47-60 Hz

## Power Consumption

9.6W during passage, 10W during standby

## Operating Temperature

0° / +70° Optional: With heater -40°

## Passage Speed

~50 persons / minute.

## Passage Width

45-50 cm

## Weight

~42 kg

## Security Level

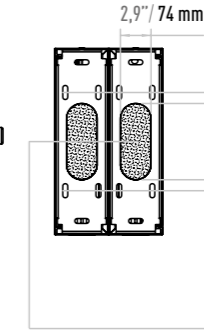
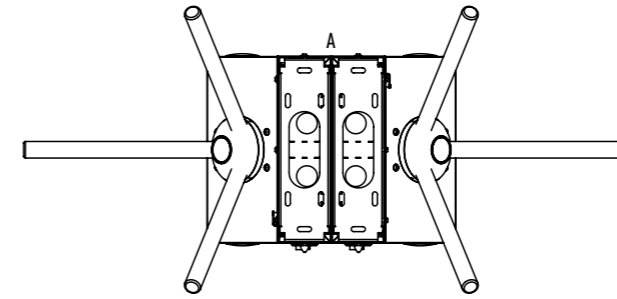
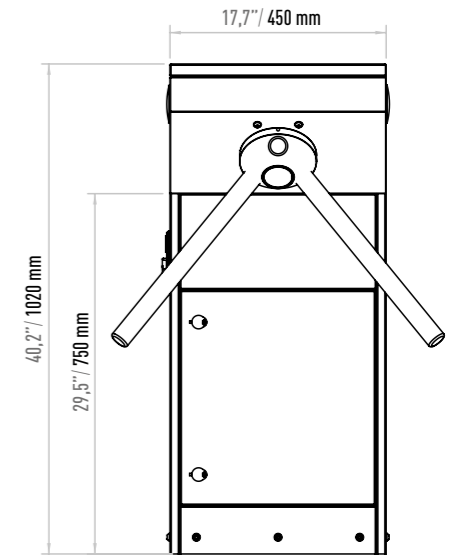
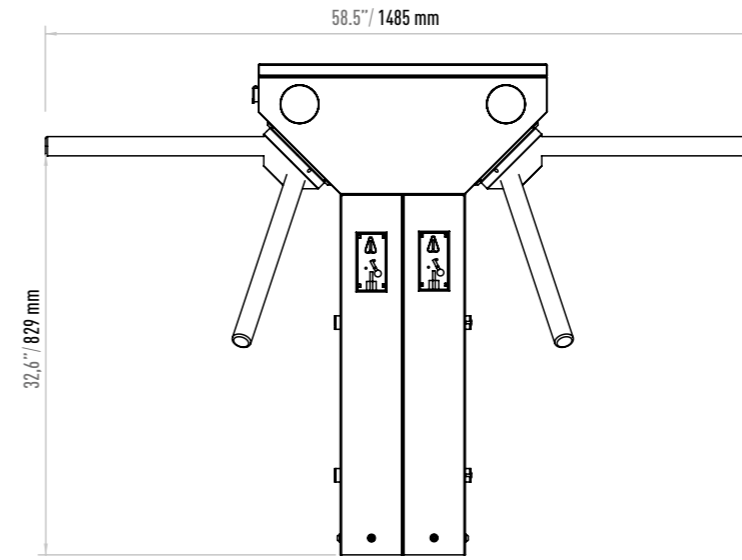
Deterrent.

## Areas of Use

Suitable for indoor use. Can be used in outdoor with outdoor cover.

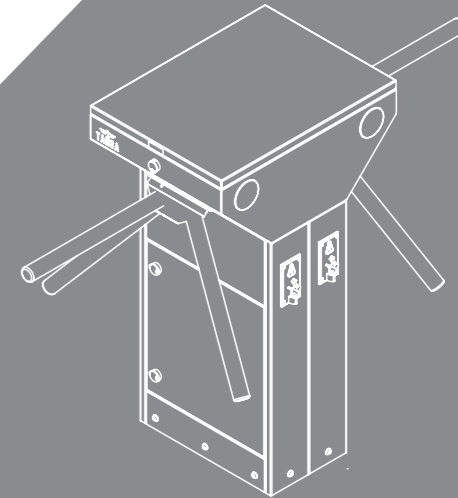
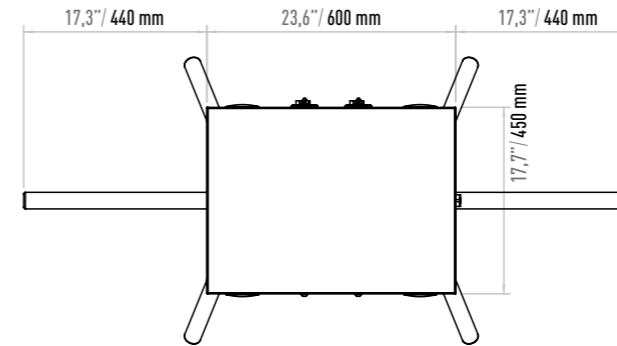
## Accessories

Outdoor cover. Unauthorized passage notification system. Button control unit. Remote control unit. Stainless steel bottom plate. Plexiglass reader assembly kit. Reader assembly apparatus. Meter. RS232 communication unit.



Detay A  
Zemin Bağlantı Noktası  
Detail A  
Ground Mounting Point

Detay A  
Kablo Hattı Çıkış Noktası  
Detail A  
Cable Line Out Point



# TRIPOD TURNİKELERİ TRIPOD TURNSTILES

LTT 323



## Çalışma

Her iki yönde ayarlanabilir manuel geçiş.

## Kasa

Çift ayaklı, AISI 304 kalite paslanmaz çelik. Opsiyonel: AISI 316 kalite.

## Göbek ve Kollar

CNC ile işlenmiş alüminyum döküm göbek ve polisajlı Ø 40x2.5 mm alüminyum kollar. Opsiyonel: Paslanmaz çelik kollar.

## Fonksiyonlar

Geçiş bilgisi (NC: Normalde kapalı veya NO: Normalde açık). Geçiş süresi ayarlanabilir. Hafıza modu. Sesli uyarı. Ayarlanabilir geçiş yönü.

## Mekanizma

AISI 304 kalite paslanmaz çelik. Fail safe (enerji kesintisinde kollar serbest) Opsiyonel: Fail Lock.

## Acil Durum Modu

Yangın ihbar sisteminden gelen sinyal ile kollar boşa döner. Opsiyonel: Düşen kol.

## İndikatör

Her iki yönde yönlendirme ledleri. Opsiyonel: Üst kapak.

## Operation

Adjustable manual passage to either direction.

## Frame

Two-legged, AISI 304 quality stainless steel. Optional: AISI 316 quality.

## Core and Arms

CNC-machined, aluminum cast core and polished. Ø 40x2.5 mm aluminum arms. Optional: Stainless steel arms.

## Functions

Passage information (NC: Normally close or NO: Normally open). Passage time. Memory mode. Audio warning. Adjustable passage direction.

## Mechanism

AISI 304 quality stainless steel. Fail-Safe (arms drop during power failure) Optional: Fail Lock.

## Emergency Mode

The arms fall down with the signal received from fire detection system. Optional: Drop arm.

## Indicator

Direction LEDs for both directions. Optional: Upper lid.

## Çalışma Voltajı

100-230 VAC. 47-60 Hz

## Güç Tüketimi

Geçişlerde 3.8W, beklemede 4.1W

## Çalışma Sıcaklığı

-10° / +70° Opsiyonel: Isıtıcı ile -40°

## Geçiş Hızı

~25 kişi / dakika.

## Geçiş Aralığı

45-50 cm

## Ağırlık

~30 kg

## Güvenlik Seviyesi

Caydırıcı.

## Kullanım Alanları

İç ve dış ortam kullanımına uygundur.

## Aksesuarlar

Dış ortam kılıfı. Kaçak geçiş ihbar sistemi. Sayaç. 2'li buton kontrol ünitesi. Uzaktan Kumanda ünitesi. Paslanmaz çelik alt tabla (plate). Pleksili okuyucu montaj kiti. Okuyucu montaj aparatı. RS232 haberleşme birimi.

## Operating Voltage

100-230 VAC. 47-60 Hz

## Power Consumption

3.8W during passage, 4.1W during standby

## Operating Temperature

-10° / +70° Optional: With heater -40°

## Passage Speed

~25 persons / minute.

## Passage Width

45-50 cm

## Weight

~30 kg

## Security Level

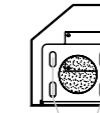
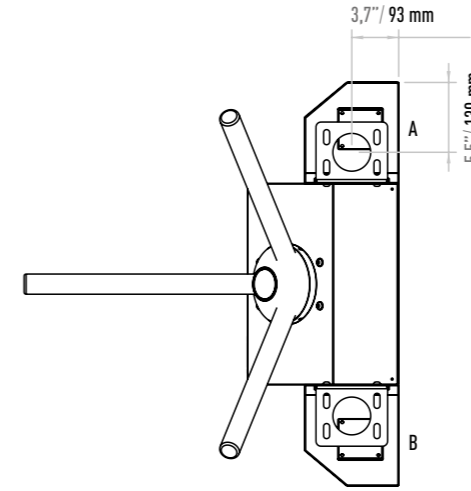
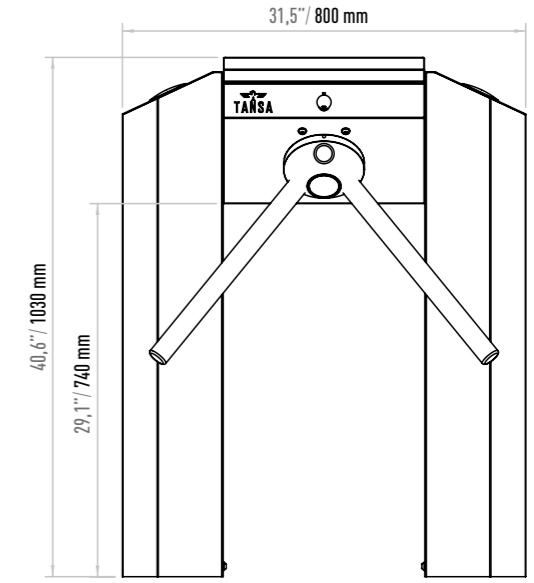
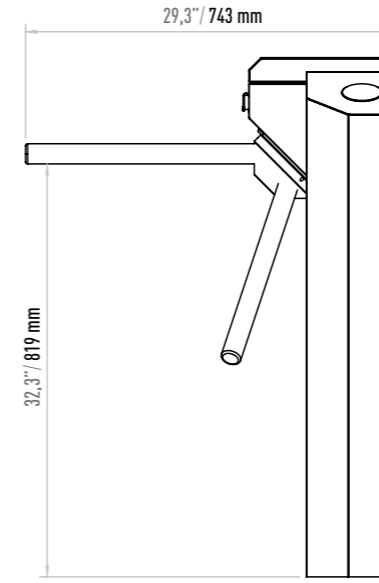
Deterrent.

## Areas of Use

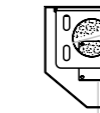
Suitable for indoor and outdoor use.

## Accessories

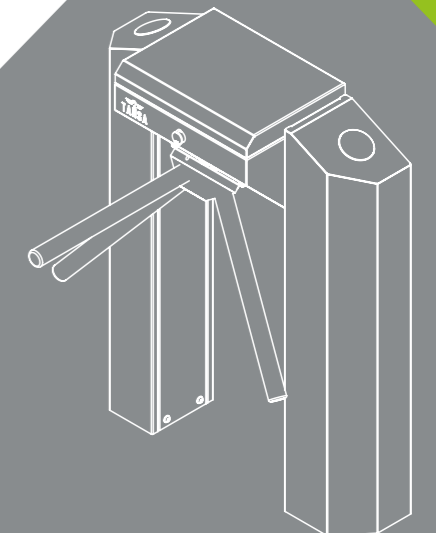
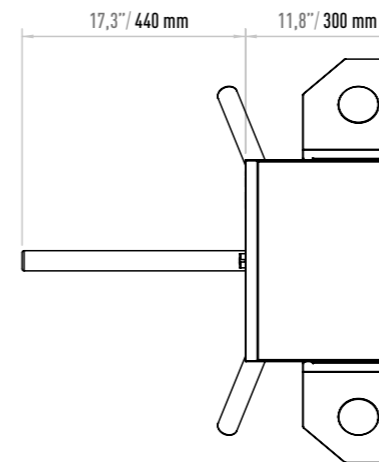
Outdoor cover. Unauthorized passage notification system. Button control unit. Remote control unit. Stainless steel bottom plate. Plexiglass reader assembly kit. Reader assembly apparatus. Meter. RS232 communication unit.



Detay A  
Zemin Bağlantı Noktası  
Detail A  
Ground Mounting Point



Detay B  
Kablo Hattı Çıkış Noktası  
Detail B  
Cable Line Out Point



# TRIPOD TURNİKELERİ

## TRIPOD TURNSTILES

LTT 323 D



TANSA  
SINCE 1962

### Çalışma

Her iki yönde ayarlanabilir manuel geçiş.

### Kasa

Çift ayaklı, AISI 304 kalite paslanmaz çelik. Opsiyonel: AISI 316 kalite.

### Göbek ve Kollar

CNC ile işlenmiş alüminyum döküm göbek ve polisajlı Ø 40x2.5 mm alüminyum kollar.  
Opsiyonel: Paslanmaz çelik kollar.

### Fonksiyonlar

Geçiş bilgisi (NC: Normalde kapalı veya NO: Normalde açık).  
Geçiş süresi ayarlanabilir. Hafıza modu. Sesli uyarı. Ayarlanabilir geçiş yönü.

### Mekanizma

AISI 304 kalite paslanmaz çelik. Fail safe (enerji kesintisinde kollar serbest)  
Opsiyonel: Fail Lock.

### Acil Durum Modu

Yangın ihbar sisteminden gelen sinyal ile kollar boşa döner.  
Opsiyonel: Düşen kol.

### İndikatör

Her iki yönde yönlendirme ledleri. Opsiyonel: Üst kapak.

### Operation

Adjustable manual passage to either direction.

### Frame

Two-legged, AISI 304 quality stainless steel. Optional: AISI 316 quality.

### Core and Arms

CNC-machined, aluminum cast core and polished. Ø 40x2.5 mm aluminum arms  
Optional: Stainless steel arms.

### Functions

Passage information (NC: Normally close or NO: Normally open).  
Passage time. Memory mode. Audio warning. Adjustable passage direction.

### Mechanism

AISI 304 quality stainless steel. Fail-Safe (arms drop during power failure)  
Optional: Fail Lock.

### Emergency Mode

The arms fall down with the signal received from fire detection system.  
Optional: Drop arm.

### Indicator

Direction LEDs for both directions. Optional: Upper lid.

### Çalışma Voltajı

100-230 VAC. 47-60 Hz

### Güç Tüketimi

Geçişlerde 7.6W, beklemede 8.2W

### Çalışma Sıcaklığı

-10° / +70° Opsiyonel: Isıtıcı ile -40°

### Geçiş Hızı

~50 kişi / dakika.

### Geçiş Aralığı

45-50 cm

### Ağırlık

~52 kg

### Güvenlik Seviyesi

Caydırıcı.

### Kullanım Alanları

İç ve dış ortam kullanımına uygundur.

### Aksesuarlar

Dış ortam kılıfı. Kaçak geçiş ihbar sistemi. Sayaç. 2'li buton kontrol ünitesi.  
Uzaktan kumanda ünitesi. Paslanmaz çelik alt tabla (plate).  
Pleksili okuyucu montaj kiti. Okuyucu montaj aparatı. RS232 haberleşme birimi.

### Operating Voltage

100-230 VAC. 47-60 Hz

### Power Consumption

7.6W during passage, 8.2W during standby

### Operating Temperature

-10° / +70° Optional: With heater -40°

### Passage Speed

~50 persons / minute.

### Passage Width

45-50 cm

### Weight

~52 kg

### Security Level

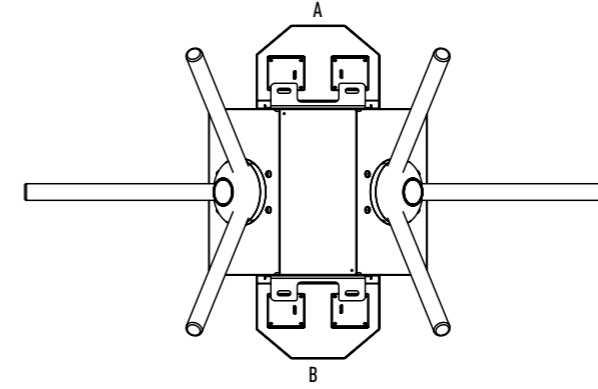
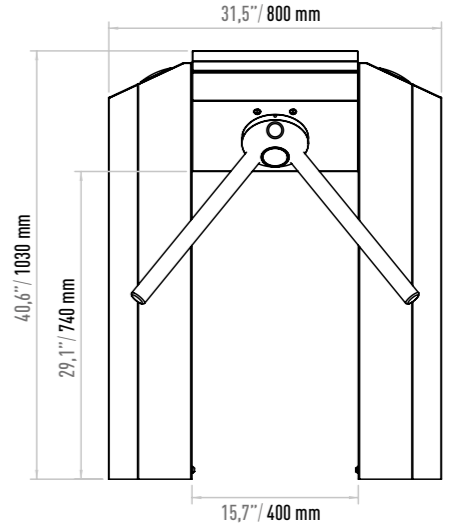
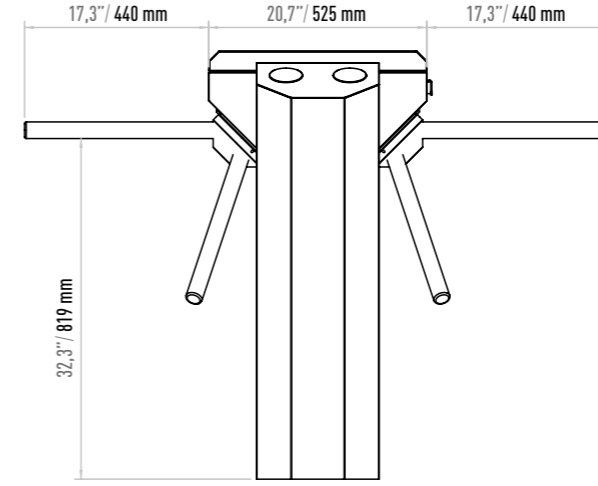
Deterrent.

### Areas of Use

Suitable for indoor and outdoor use.

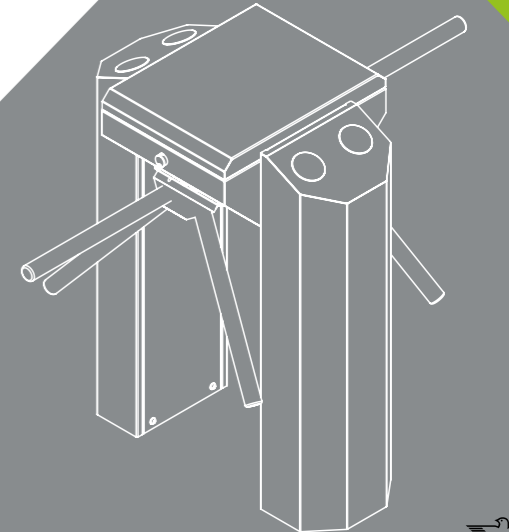
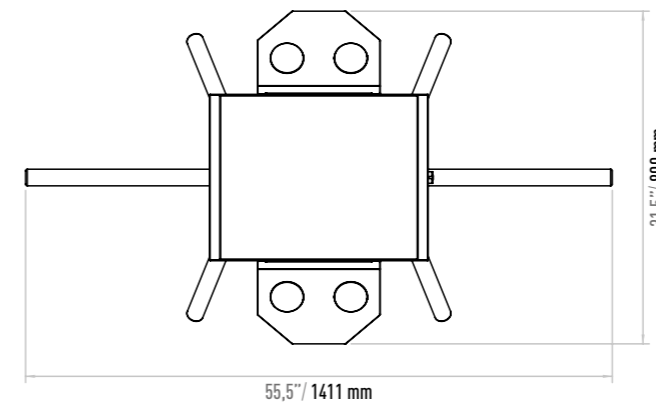
### Accessories

Outdoor cover. Unauthorized passage notification system. Button control unit.  
Remote control unit. Stainless steel bottom plate. Plexiglass reader assembly kit.  
Reader assembly apparatus. Meter. RS232 communication unit.



Detay A  
Zemin Bağlantı Noktası  
Detail A  
Ground Mounting Point

Detay B  
Kablo Hattı Çıkış Noktası  
Detail B  
Cable Line Out Point



TANSA  
1962'DEN BUGÜNE

# SWING GATE TURNSTILES

Swing Gate Turnstiles are designed for personal and VIP passages.  
These motorized turnstiles are preferred for handicapped passages also.



# SWING GATE TURNİKELERİ

Swing Gate turnikelerimiz VIP ve engelli geçişleri için özel olarak tasarlanmış ürünlerdir. Estetik görünüm ve dekorasyonun önemli olduğu mekanlarda kullanılmak üzere üretilmiş motorlu turnikelerimizdir.

# SWING GATE TURNİKELERİ

## SWING GATE TURNSTILES

SG 112

TANSA  
SINCE 1962



### Çalışma

Her iki yönde hareketli motorlu kanat.

### Kasa

AISI 304 kalite paslanmaz çelik. Opsiyon: AISI 316 kalite.

### Kanat

10 mm kalınlığında pleksiglass.

### Fonksiyonlar

Otomatik kapanma. Servis modu. Kilitleme noktalarında soft duruş yeteneği. Sesli uyarı.

### Mekanizma

Fail safe (Enerji kesintisinde kollar serbest).

### Acil Durum Modu

Acil durumlarda manuel buton veya yangın ihbar sisteminden gelen sinyal ile "acil mod" konumuna geçer ve kanat istenilen yönde otomatik olarak açılır.

### Operation

Bi-directional motor wing.

### Frame

Two-legged, AISI 304 quality stainless steel. Optional: AISI 316 quality.

### Wing

10 mm thick plexiglass.

### Functions

Automatic closing. Service mode. Soft stop capability at locking points. Audio warning.

### Mechanism

Fail-Safe (Free passage during power failure).

### Emergency Mode

In case of emergency, the unit switches in to "emergency mode" following the signal received from fire detection system, and the wing can be opened in either directions automatically.

### Çalışma Voltajı

100-230 VAC, 47-60 Hz

### Güç Tüketimi

Geçişlerde 22W, beklemede 9W

### Çalışma Sıcaklığı

0° / +70°

### Açılış - Kapanış Hızı

~1.5 sn.

### Geçiş Aralığı

60-80 cm

### Ağırlık

~34 kg

### Güvenlik Seviyesi

Caydırıcı.

### Kullanım Alanları

İç ortam kullanımına uygundur.

### Aksesuarlar

Yönlendirme ledleri. Uzaktan kumanda ünitesi. 2'li buton kontrol ünitesi. Paslanmaz çelik okuyucu ayağı. Reflektörlü fotosel ve montaj ayağı. Savaş. Paslanmaz çelik okuyucu aparatı. Paslanmaz çelik alt tabla (plate). Kanat üzeri logo kazıma.

### Operating Voltage

100-230 VAC, 47-60 Hz

### Power Consumption

22 W during passages, 9 W during stand-by.

### Operating Temperature

0° / +70°

### Opening-Closing Speed

~1.5 sec.

### Passage Width

60-80 cm

### Weight

~34 kg

### Security Level

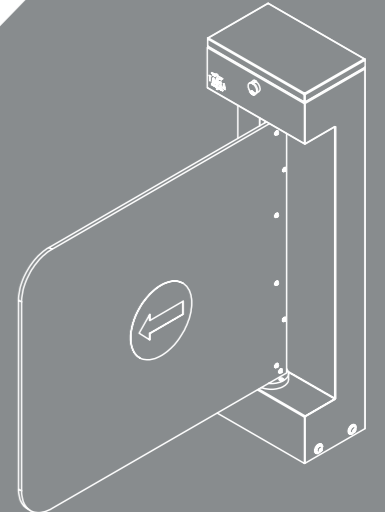
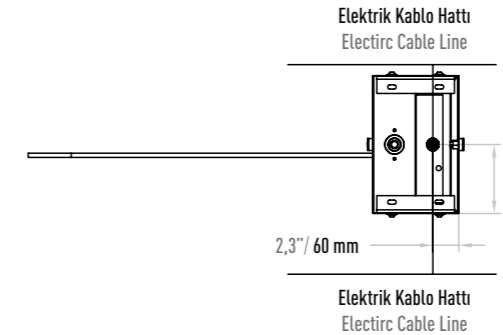
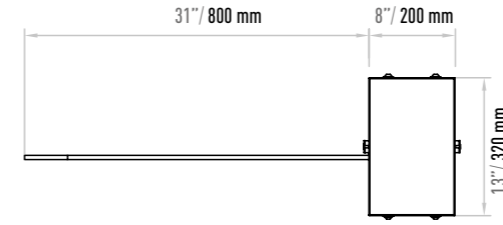
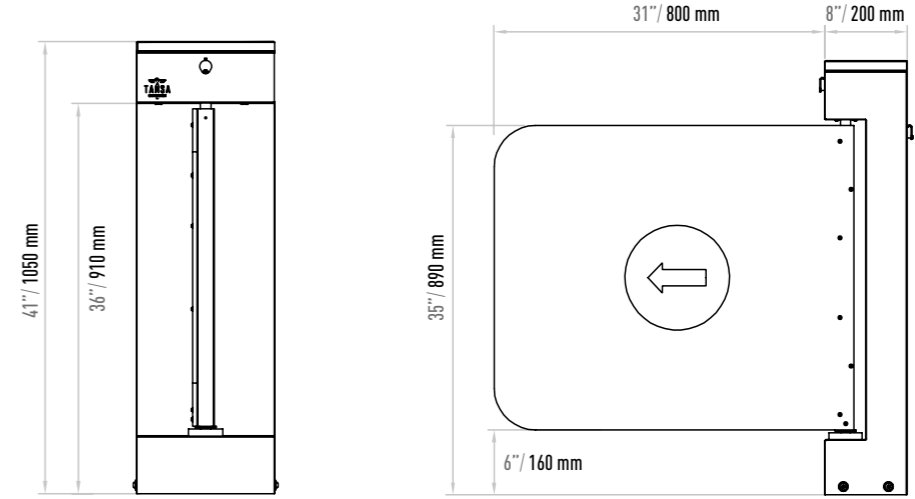
Deterrent.

### Areas of Use

Suitable for indoor use.

### Accessories

Direction leds. Remote controller unit. Button control unit. Logo engraving. Photocell with opposite unit. Stainless steel reading bracket. Meter. Stainless steel bottom plate.



TANSA  
1962'DEN BUGÜNE

# SWING GATE TURNİKELERİ

## SWING GATE TURNSTILES

SG 212

TANSA  
SINCE 1962



### Çalışma

Her iki yönde hareketli motorlu kanat.

### Kasa

AISI 304 kalite paslanmaz çelik. Opsiyon: AISI 316 kalite.

### Kanat

Polisajlı alüminyum kanat ortası 5 mm kalınlığında pleksiglass.

### Fonksiyonlar

Otomatik kapanma. Servis modu. Kilitleme noktalarında soft duruş yeteneği. Sesli uyarı.

### Mekanizma

Fail safe (Enerji kesintisinde kollar serbest).

### Acil Durum Modu

Acil durumlarda manuel buton veya yangın ihbar sisteminden gelen sinyal ile "acil mod" konumuna geçer ve kanat istenilen yönde otomatik olarak açılır.

### Operation

Bi-directional motor wing

### Frame

AISI 304 quality stainless steel. Optional: AISI 316 quality.

### Wing

Polished aluminum wing with 5 mm plexiglass in the middle.

### Functions

Automatic closing. Service mode. Soft stop capability at locking points. Audio warning.

### Mechanism

Fail-Safe (Free passage during power failure).

### Emergency Mode

In case of emergency, the unit switches in to "emergency mode" following the signal received from fire detection system, and the wing can be opened in either directions automatically.

### Çalışma Voltajı

100-230 VAC, 47-60 Hz

### Güç Tüketimi

Geçişlerde 19W, beklemede 9W

### Çalışma Sıcaklığı

-10° / +70°

### Açılış - Kapanış Hızı

~1.5 sn.

### Geçiş Aralığı

80-100 cm

### Ağırlık

~27 kg

### Güvenlik Seviyesi

Caydırıcı.

### Kullanım Alanları

İç ve dış ortam kullanımına uygundur.

### Aksesuarlar

Dış ortam kılıfı. Yönlendirme ledleri. Uzaktan kumanda ünitesi. Radar sensörü. 2'li buton kontrol ünitesi. Paslanmaz çelik okuyucu ayağı. Reflektörlü fotosel ve montaj ayağı. Sayaç. Paslanmaz çelik okuyucu aparatı. Kanat üzeri logo kazıma. Paslanmaz çelik alt tabla (plate).

### Operating Voltage

100-230 VAC, 47-60 Hz

### Power Consumption

19 W during passages, 9 W during stand-by.

### Operating Temperature

-10° / +70°

### Opening-Closing Speed

~1.5 sec.

### Passage Width

80-100 cm

### Weight

~27 kg

### Security Level

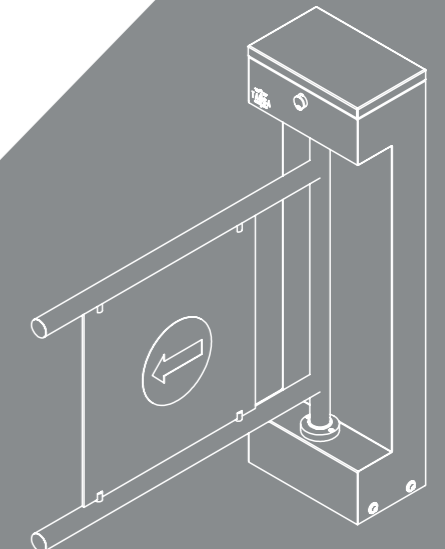
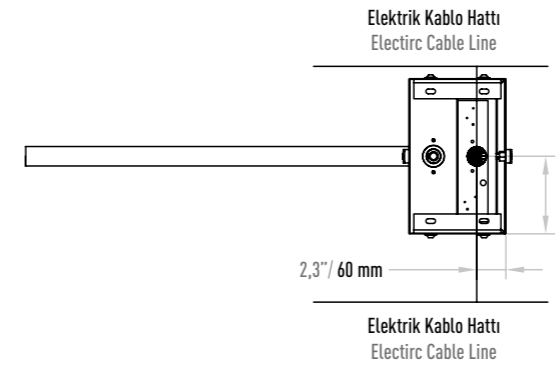
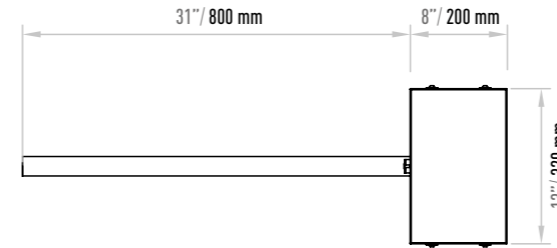
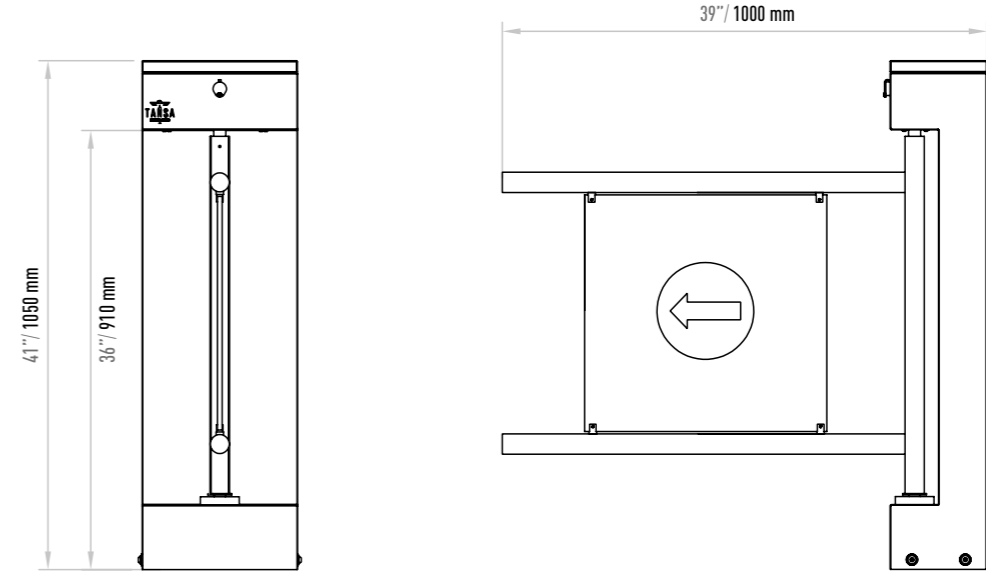
Deterrent.

### Areas of Use

Suitable for indoor and outdoor use.

### Accessories

Direction leds. Remote controller unit. Button control unit. Logo engraving. Photocell with opposite unit. Stainless steel reading bracket. Meter. Stainless steel bottom plate.



TANSA  
1962'DEN BUGÜNE



# SWING GATE TURNİKELERİ

## SWING GATE TURNSTILES

SG 312



TANSA  
SINCE 1962

### Çalışma

Her iki yönde hareketli motorlu kanat.

### Kasa

AISI 304 kalite paslanmaz çelik. Opsiyon: AISI 316 kalite.

### Kanat

1.5 mm kalınlığında AISI 304 kalite tek parça paslanmaz. Opsiyon: AISI 316 kalite.

### Fonksiyonlar

Otomatik kapanma. Servis modu. Kilitleme noktalarında soft duruş yeteneği. Sesli uyarı.

### Mekanizma

Fail safe (Enerji kesintisinde kollar serbest).

### Acil Durum Modu

Acil durumlarda manuel buton veya yangın ihbar sisteminden gelen sinyal ile "acil mod" konumuna geçer ve kanat istenilen yönde otomatik olarak açılır.

### Operation

Motor wing operable in either direction.

### Frame

AISI 304 quality stainless steel. Optional: AISI 316 quality.

### Wing

AISI 314 AISI 304 quality stainless steel.

### Functions

Automatic closing. Service mode. Soft stop capability at locking points. Audio warning.

### Mechanism

Fail-Safe (Free passage during power failure).

### Emergency Mode

In case of emergency, the unit switches in to "emergency mode" following the signal received from fire detection system, and the wing can be opened in either directions automatically.

### Çalışma Voltajı

100-230 VAC, 47-60 Hz

### Güç Tüketimi

Geçişlerde 17W, beklemede 9W.

### Çalışma Sıcaklığı

-10° / +70°

### Açılış - Kapanış Hızı

~1.5 sn.

### Geçiş Aralığı

80-100 cm

### Ağırlık

~30 kg

### Güvenlik Seviyesi

Caydırıcı.

### Kullanım Alanları

İç ve dış ortam kullanımına uygundur.

### Aksesuarlar

Dış ortam kılıfı. Yönlendirme ledleri. Uzaktan kumanda ünitesi. Radar sensörü. 2'li buton kontrol ünitesi. Paslanmaz çelik okuyucu ayağı. Reflektörlü fotosel ve montaj ayağı. Sayaç. Paslanmaz çelik okuyucu aparatı. Kanat üzeri logo kazıma. Paslanmaz çelik alt tabla (plate).

### Operating Voltage

100-230 VAC, 47-60 Hz

### Power Consumption

17 W during passages, 9 W during stand-by

### Operating Temperature

-10° / +70°

### Opening-Closing Speed

~1.5 sec.

### Passage Width

80-100 cm

### Weight

~30 kg

### Security Level

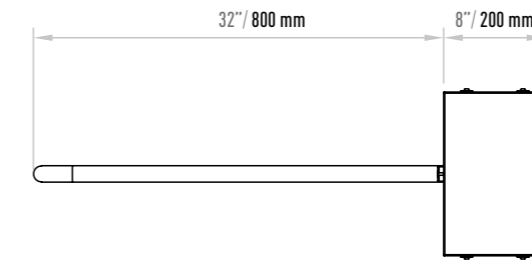
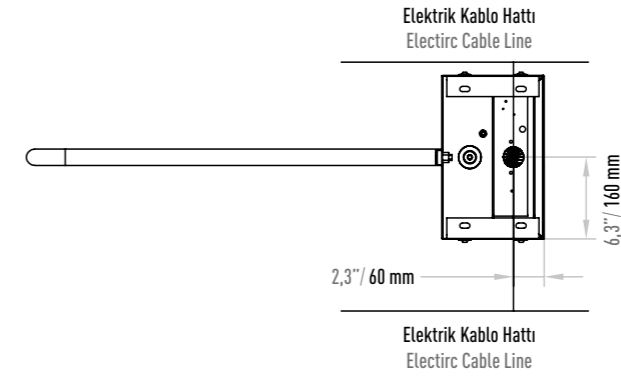
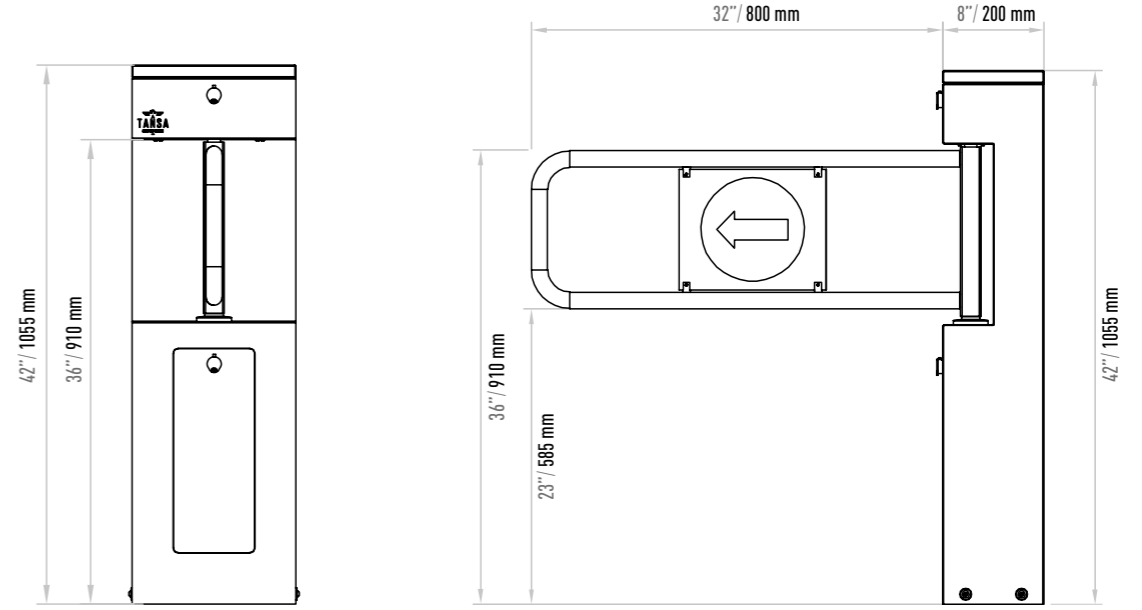
Deterrent.

### Areas of Use

Suitable for indoor and outdoor use.

### Accessories

Direction leds. Remote controller unit. Button control unit. Logo engraving. Photocell with opposite unit. Stainless steel reading bracket. Meter. Stainless steel bottom plate.



TANSA  
1962'DEN BUGÜNE

# SWING GATE TURNİKELERİ

## SWING GATE TURNSTILES

SG 343

TANSA  
SINCE 1962



### Çalışma

Her iki yönde hareketli motorlu kanat.

### Kasa

2 parça 2 mm kalınlığında polisajlı parlak AISI 304 kalite paslanmaz çelik boru ve paslanmaz çelik yönlendirme profilleri.

### Kanat

10 mm kalınlığında temperli cam. Opsiyonel: Pleksiglass.

### Fonksiyonlar

Gecis bilgisi. Geçiş süresi ayarlanabilir. Hafıza modu. Sesli uyarı. Ayarlanabilir geçiş yönü.

### Mekanizma

Fail safe (Enerji kesintisinde kollar serbest).

### Acil Durum Modu

Acil durumlarda manuel buton veya yangın ihbar sisteminden gelen sinyal ile "acil mod" konumuna geçer bu durumda kollar her iki yöne serbest geçiş durumuna gelir.

### Operation

Bi-directional motor wing.

### Frame

2 pieces, 2 mm thick polished shiny AISI 304 quality stainless steel pipe and stainless steel direction profiles.

### Wing

10 mm thick tempered glass. Optional: Plexiglass.

### Functions

Adjustable passage information. Passage time. Memory mode. Audio warning. Adjustable passage direction.

### Mechanism

Fail-Safe (Free passage during power failure).

### Emergency Mode

In case of emergency, the unit switches in to "emergency mode" following the signal received from manual button or fire detection system, and the wing can be opened in either directions automatically.

### Çalışma Voltajı

100-230 VAC, 47-60 Hz

### Güç Tüketimi

Geçişlerde 24W, beklemede 15W.

### Çalışma Sıcaklığı

0° / +70°

### Açılış - Kapanış Hızı

-2 sn.

### Geçiş Aralığı

56 cm

### Ağırlık

-56 kg

### Güvenlik Seviyesi

Caydırıcı.

### Kullanım Alanları

İç ortam kullanımına uygundur.

### Aksesuarlar

Uzaktan kumanda ünitesi. 2'li buton kontrol ünitesi. Led kanat aydınlatma. Paslanmaz çelik okuyucu ayağı. Reflektörlü fotosel ve montaj ayağı. Sayaç. Paslanmaz çelik okuyucu aparatı. Paslanmaz çelik alt tabla (plate). Temperli cam yan paneller. Kanat üzeri logo kazıma.

### Operating Voltage

100-230 VAC, 47-60 Hz

### Power Consumption

24W during passages, 15W during stand-by

### Operating Temperature

0° / +70°

### Opening-Closing Speed

-2 sec.

### Passage Width

56 cm

### Weight

-56 kg

### Security Level

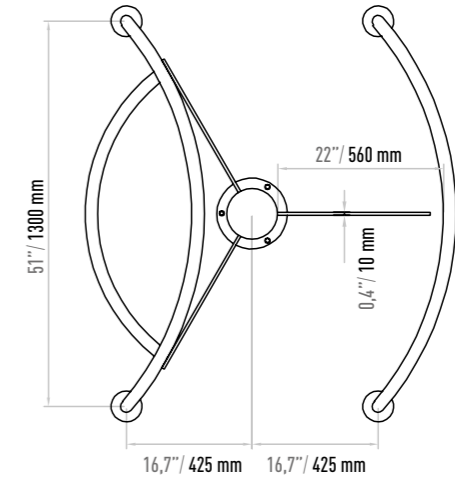
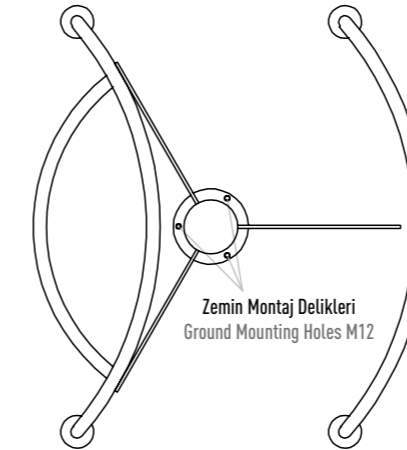
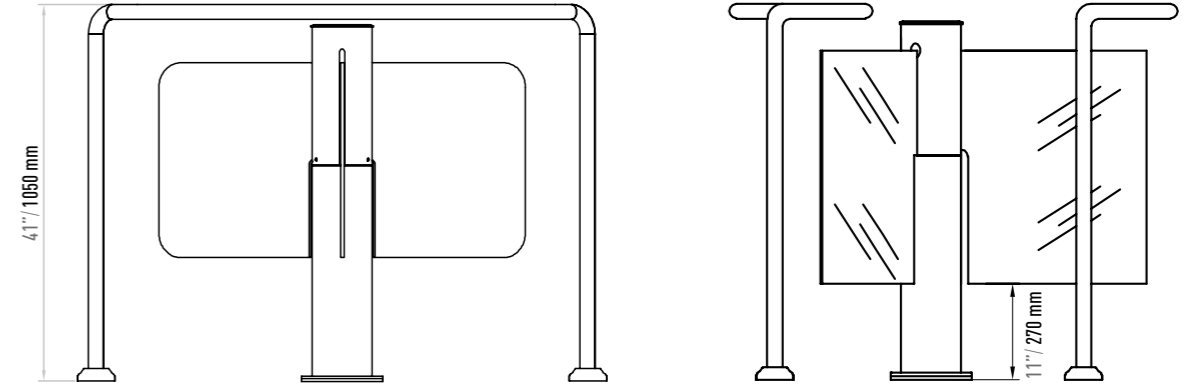
Deterrent.

### Areas of Use

Suitable for indoor use.

### Accessories

Remote controller unit. Button control unit. Photocell with opposite unit. Meter. Stainless steel reading bracket. Stainless steel bottom plate. Logo engraving. Tempered glass side panels. Led wing lighting.



TANSA  
1962'DEN BUGÜNE

# SWING GATE TURNİKELERİ

## SWING GATE TURNSTILES

SG WMC

TANSA  
SINCE 1962



### Çalışma

Her iki yönde hareketli motorlu kanat.

### Kasa

2 parça 2 mm kalınlığında polisajlı parlak AISI 304 kalite paslanmaz çelik.

### Kanat

10 mm kalınlığında pleksiglass. Led aydınlatma.

Opsiyonel: Temperli cam (60-70 cm).

### Fonksiyonlar

Otomatik kapanma. Servis modu. Kilitleme noktalarında soft duruş yeteneği. Sesli uyarı.

### Mekanizma

Fail safe (Enerji kesintisinde kollar serbest).

### Acil Durum Modu

Acil durumlarda manuel buton veya yangın ihbar sisteminden gelen sinyal ile "acil mod" konumuna geçer bu durumda kollar her iki yöne serbest geçiş durumuna gelir.

### Operation

Bi-directional motor wing.

### Frame

2 mm thick polished, shiny AISI 304 quality stainless steel.

### Wing

10 mm thick plexiglass. Led illumination.

Optional: Tempered glass (60-70 cm).

### Functions

Automatic closing. Service mode. Soft stop capability at locking points. Audio warning.

### Mechanism

Fail-Safe (Free passage during power failure).

### Emergency Mode

In case of emergency, the unit switches in to "emergency mode" following the signal received from manual button or fire detection system, and the wing can be opened in either directions automatically.

### Çalışma Voltajı

100-230 VAC, 47-60 Hz

### Güç Tüketimi

Geçişlerde 22W, beklemede 9W.

### Çalışma Sıcaklığı

0° / +70°

### Açılış - Kapanış Hızı

~1.5 sn.

### Geçiş Aralığı

60-90 cm

### Ağırlık

~40 kg

### Güvenlik Seviyesi

Caydırıcı.

### Kullanım Alanları

İç ortam kullanımına uygundur.

### Aksesuarlar

Uzaktan kumanda ünitesi. 2'li buton kontrol ünitesi. Kanat üzeri logo kazıma. Paslanmaz çelik okuyucu ayağı. Reflektörlü fotosel ve montaj ayağı. Sayaç. Paslanmaz çelik okuyucu aparatı. Paslanmaz çelik alt tabla (plate).

### Operating Voltage

100-230 VAC, 47-60 Hz

### Power Consumption

22 W during passages, 9 W during stand-by.

### Operating Temperature

0° / +70°

### Opening-Closing Speed

~1.5 sec.

### Passage Width

60-90 cm

### Weight

~40 kg

### Security Level

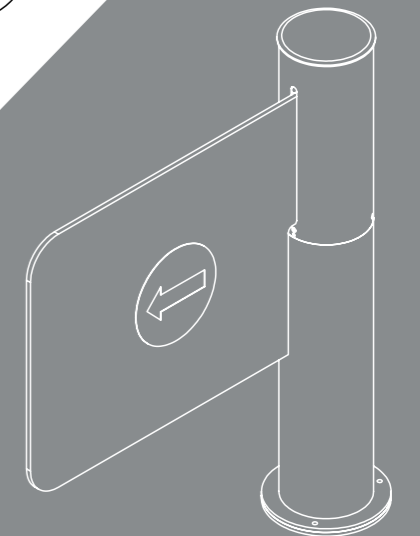
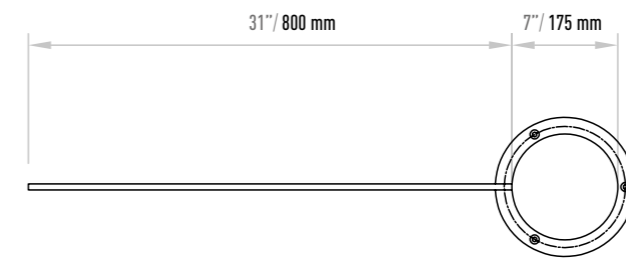
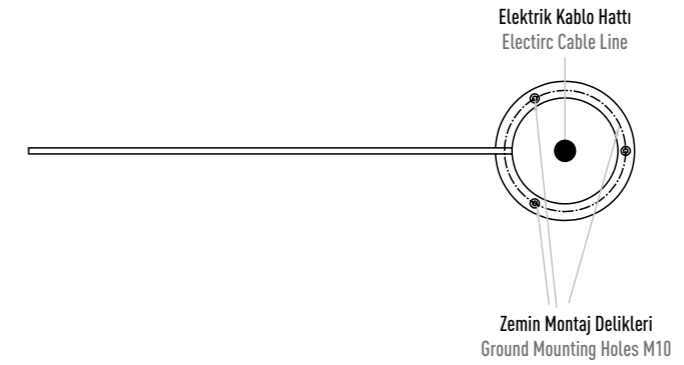
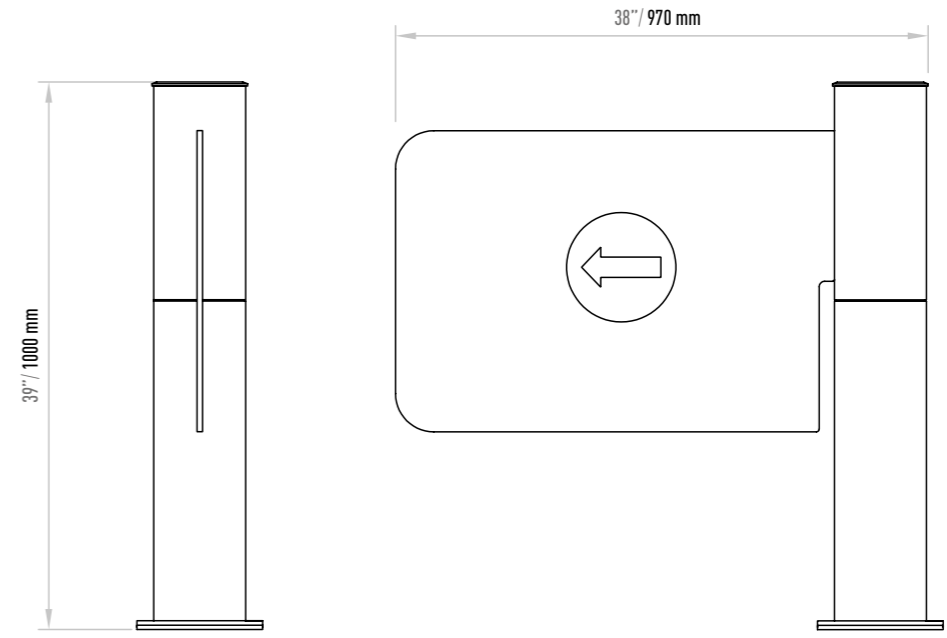
Deterrent.

### Areas of Use

Suitable for indoor use.

### Accessories

Remote control unit. Stainless steel opposite unit. Photocell with opposite unit. Meter. Stainless steel reading bracket. Stainless steel bottom plate. Logo engraving.



TANSA  
1962'DEN BUGÜNE

# SWING GATE TURNİKELERİ

## SWING GATE TURNSTILES

SG WS/WL/WE



TANSA  
SINCE 1962

### Çalışma

El ile manuel geçiş.  
SG1WS Tek tarafa açılan yaylı.  
SG2WS Çift tarafa açılan yaylı.  
SG1WL Tek tarafa açılan yaylı mekanik anahtar kilitleti.  
SG2WL Çift tarafa açılan yaylı mekanik anahtar kilitleti.  
SG1WE Tek tarafa açılan elektrik kilitleti.  
SG2WE Çift tarafa açılan elektrik kilitleti.

### Kasa

2 parça 2 mm kalınlığında polisajlı parlak AISI 304 kalite paslanmaz çelik boru.

### Kanat

1,5 mm kalınlığında AISI 304 kalite tek parça paslanmaz boru.  
Opsiyonel: 10 mm kalınlığında pleksi.

### Fonksiyonlar

El ile manuel açılır. Yaylı sistem ile kendiliğinden kapanır.

### Geçiş Aralığı

80-100 cm

### Ağırlık

-18 kg

### Güvenlik Seviyesi

Caydırıcı.

### Kullanım Alanları

İç ve dış ortam kullanımına uygundur.

### Aksesuarlar

Uzaktan kumanda ünitesi. Paslanmaz çelik karşı ayak. Reflektörlü fotosel.  
Dış ortam kılıfı. 2'li buton kontrol ünitesi.

### Operation

Manual transition.  
SG1WS Spring type, opening to uni direction.  
SG2WS Spring type, opening to bi-direction.  
SG1WL Spring type with mechanical key locked, opening to uni direction.  
SG2WL Spring type with mechanical key locked, opening to bi-direction.  
SG1WE Electrical lock, opening to uni direction.  
SG2WE Electrical lock, opening to bi-direction.

### Frame

2 pieces 2 mm thick polished shiny AISI 304 quality stainless steel pipe.

### Wing

1.5 mm thickness AISI 304 quality stainless steel.  
Optional: 10mm thick plexiglass.

### Functions

Opens manually. Closes automatically with spring system.

### Passage Width

80-100 cm

### Weight

-18 kg

### Security Level

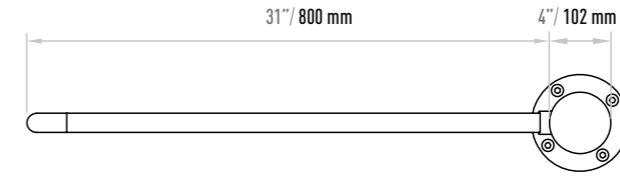
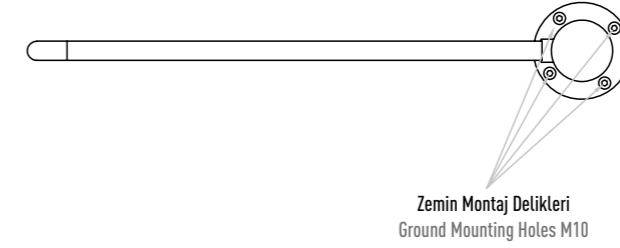
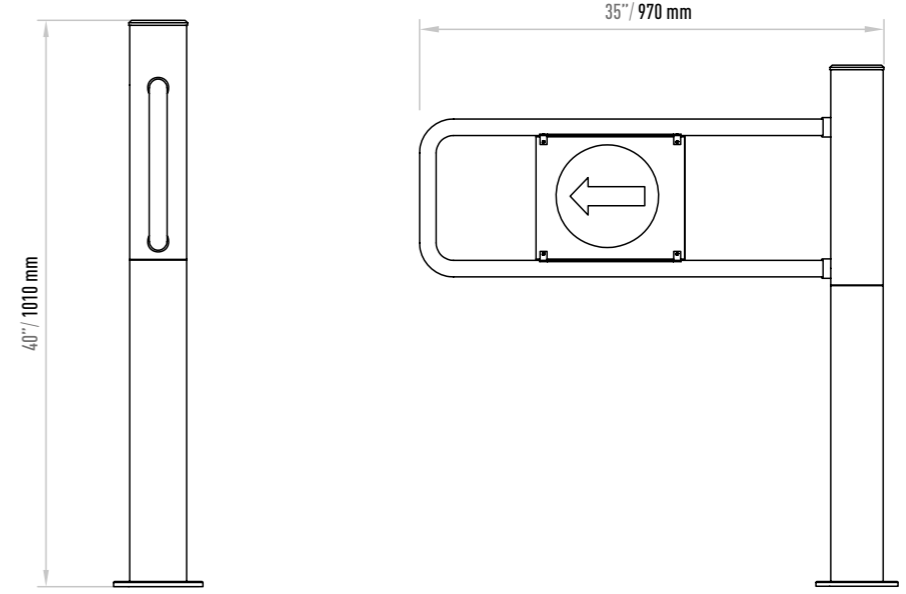
Deterrent

### Areas of Use

Suitable for indoor and outdoor use.

### Accessories

Remote control unit. Stainless steel opposite unit. Photocell with opposite unit.  
Outdoor cover. Button control unit.



TANSA  
1962'DEN BUGÜNE

# SPEED GATE TURNSTILES

Speed Gate Turnstiles are designed specially for indoor use, where prestige and luxury is important such as banks, holdings and plazas. These models enable architects and decorators to work with various types of designs for indoor use.

  
TANSA  
1962'DEN BUGUNE

  
TANSA  
SINCE 1962

## HIZLI GEÇİŞ TURNİKELERİ

Hızlı geçiş turnikeleri bankalar, holdingler gibi lüks ve prestijin ön plana çıktığı yoğun ziyaretçi ve personel girişinin gerçekleştiği binalar için tasarlanmış iç ortam ürünleridir. Hızlı geçiş turnikeleri mimar ve dekoratörlere değişik tasarım imkanı sunmaktadır.

# HIZLI GEÇİŞ TURNİKELERİ SPEED GATE TURNSTILES

LTOP 111

TANSA  
SINCE 1962



## Çalışma

Çift yönlü kontrollü veya serbest giriş çıkış.

## Kasa

AISI 304 kalite paslanmaz çelik. Opsiyonel: Siyah paslanmaz.

## Kanat

Açısal kanatlı 10 mm temperli cam. Opsiyonel: Füme cam.

## Üst Tabla

10 mm siyah temperli cam. Opsiyonel: Ahşap.

## Fonksiyonlar

Mikroprosesör kontrol ile iki yönlü çalışma ve bir kişinin geçişine izin verme. Elektronik geçiş hafıza özelliği ile bir geçiş tamamlanmadan gelen diğer sinyalleri hafızaya alır ve kanatları kapatmadan geçişe izin verir. Opsiyonel: 2 x RS232 ve 1 x RS 485 haberleşme portu.

## Mekanizma

Ayarlı mekanik tork kontrollü ile fiziksel sıkışmalarda kişiye zarar vermez.

## Algılama Sensörleri

Her koridorda 6 adet karşılıklı sensör.

## Acil Durum Modu

Yangın ihbar sisteminden gelen sinyal ile turnike acil mod konumuna geçer ve kanatlar açılır. Opsiyonel: Enerji kesintisinde akü desteği ile kanatlar otomatik olarak açık pozisyona geçer (Fail Safe).

## Güvenlik Seviye Ayarı

Müşterinin kolayca ayarlayabileceği 2 adet güvenlik seviyesi ayarı bulunmaktadır. Kaçak ve tersten geçişler algılanarak sesli / gizli bildirim yapılır.

## İndikatör

Üst tabla çevresinde ledli aydınlatma ve geçiş ledleri. Kanatlarda led aydınlatma.

## Çalışma Voltajı

100-230 VAC. 47-60 Hz

## Güç Tüketimi

Geçişlerde 58W, beklemede 9W (2 kanat için).

## Çalışma Sıcaklığı

0° / +70°

## Geçiş Hızı

~40 kişi / dakika.

## Geçiş Aralığı

50 cm

## Ağırlık

~79 kg (Tekli kanat)

## Güvenlik Seviyesi

Caydırıcı.

## Kullanım Alanları

İç ortam kullanımlarına uygundur.

## Aksesuarlar

Kanat üzeri logo kazıma. Sticker. Uzaktan kumanda ünitesi. Paslanmaz çelik okuyucu aparatı. Sayaç. 2'li buton kontrol ünitesi. Paslanmaz çelik okuyucu ayağı. Paslanmaz çelik alt tabla (plate).

## Operation

Controlled or control-free entrance/exit in both directions.

## Chassis

AISI 304 quality stainless steel. Optional: Black stainless steel.

## Wing

Angular winged, 10 mm tempered glass. Optional: Smoke colored glass.

## Upper Table

10 mm black tempered glass. Optional: Wood.

## Functions

Works bidirectionally and allows the passage of a single person only with its microprocessor control. Electronic passage memory feature saves in memory card swipes that occur before a passage is completed and allows them to pass without closing the wings. Optional: 2 x RS232 and 1 x RS485 communication ports.

## Mechanism

With its adjustable mechanical torque control, the unit does not cause injury in the event of any jamming.

## Sensors

6 reciprocal sensors in every corridor.

## Emergency Mode

Turnstile switches to emergency mode upon the receipt of a signal from fire detection system and wings open. Optional: In case of power shortage, wings automatically switch to open position with the power supplied from the accumulator (Fail Safe).

## Safety Level Setting

There are 2 security level adjustments that the customer can adjust. Runaway and reverse transitions are detected and voice / confidential notification is made.

## Indicator

Led lighting around the top plate and transition leds. Led lighting on wings.

## Operating Voltage

100-230 VAC. 47-60 Hz

## Power Consumption

58W during passage, 9W during standby (For two wings).

## Operating Temperature

0° / +70°

## Passage Speed

~40 persons / minute.

## Passage Width

50 cm

## Weight

~79 kg (Single wing)

## Security Level

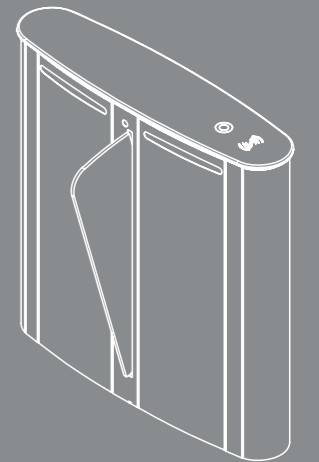
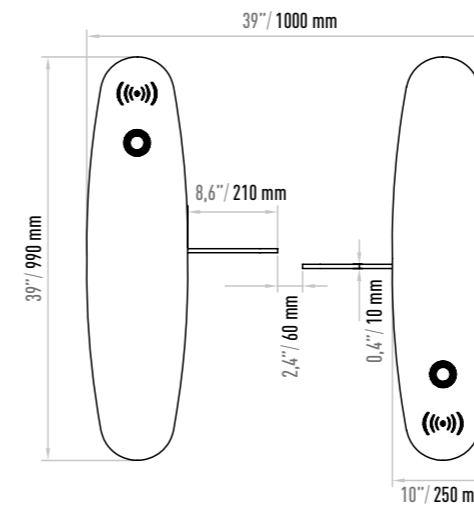
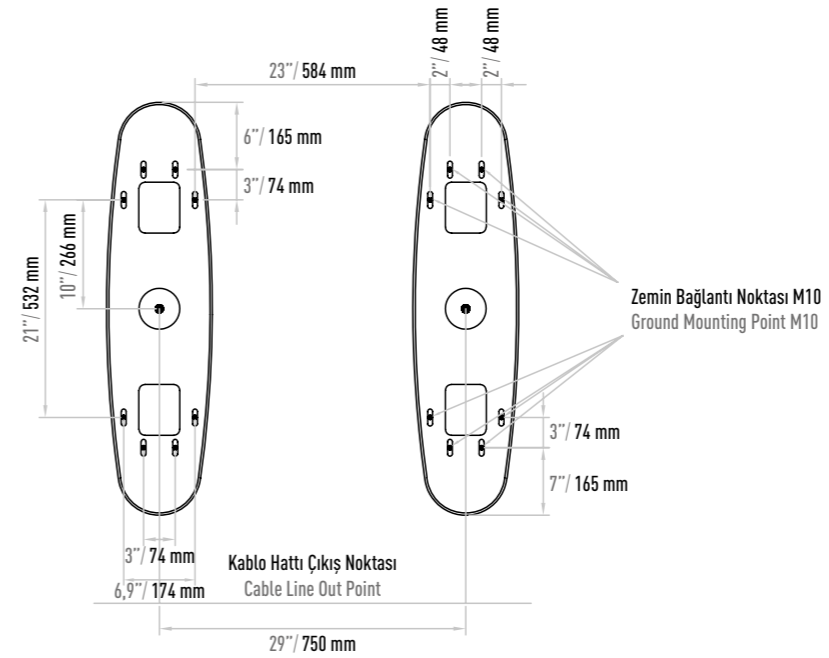
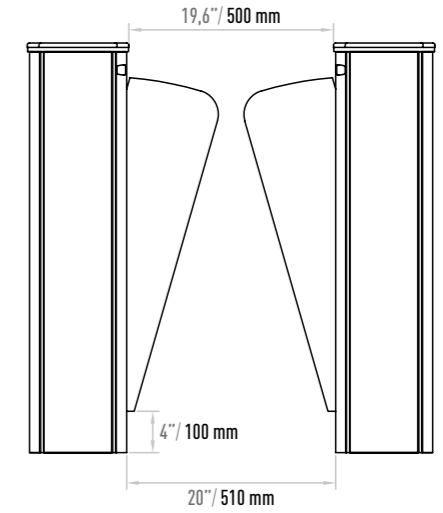
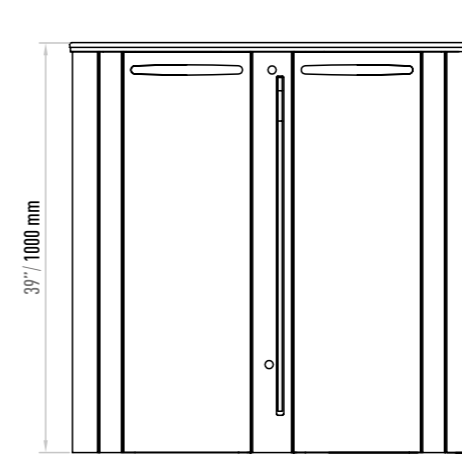
Deterrent.

## Areas of Use

Suitable for indoor use.

## Accessories

Logo engraving. Sticker. Remote control unit. Stainless steel reader apparatus. Meter. Button control unit. Stainless steel reader leg. Stainless steel bottom plate.



TANSA  
1962'DEN BUGÜNE



# HIZLI GEÇİŞ TURNİKELERİ SPEED GATE TURNSTILES

LTOP 101

TANSA  
SINCE 1962



## Çalışma

Çift yönlü kontrollü veya serbest giriş çıkış.

## Kasa

AISI 304 kalite paslanmaz çelik. Opsiyonel: Siyah paslanmaz.

## Kanat

Açılabilir kanatlı 10 mm temperli cam. Opsiyonel: Fume cam.

## Üst Tabla

10 mm siyah temperli cam. Opsiyonel: Ahşap.

## Fonksiyonlar

Mikroprosesör kontrol ile iki yönlü çalışma ve bir kişinin geçişine izin verme. Elektronik geçiş hafıza özelliği ile bir geçiş tamamlanmadan gelen diğer sinyalleri hafızaya alır ve kanatları kapatmadan geçişe izin verir. Opsiyonel: 2 x RS232 ve 1 x RS 485 haberleşme portu.

## Mekanizma

Ayarlı mekanik tork kontrolü ile fiziksel sıkışmalarda kişiye zarar vermez.

## Algılama Sensörleri

Her koridorda 8 adet karşılıklı sensör.

## Acil Durum Modu

Yangın ihbar sisteminden gelen sinyal ile turnike acil mod konumuna geçer ve kanatlar açılır. Enerji kesintisinde akü desteği ile kanatlar otomatik olarak açık pozisyona geçer (Fail Safe).

## Güvenlik Seviye Ayarı

Müşteri isteğine göre tanımlanabilen 4 adet güvenlik seviyesi ayarı ile kaçak, tersten ve yetkisiz her türlü geçişte turnike bu geçişleri sesli / gizli bildirim yaparak veya engelleyerek sağlar.

## İndikatör

Üst tabla çevresinde ledli aydınlatma ve geçiş ledleri. Kanatlarda led aydınlatma.

## Çalışma Voltajı

100-230 VAC. 47-60 Hz

## Güç Tüketimi

Geçişlerde 84W, beklemede 10W (2 kanat için).

## Çalışma Sıcaklığı

0° / +70°

## Geçiş Hızı

~40 kişi / dakika.

## Geçiş Aralığı

56 cm

## Ağırlık

~138 kg (Tekli kanat)

## Güvenlik Seviyesi

Caydırıcı.

## Kullanım Alanları

İç ortam kullanımlarına uygundur.

## Aksesuarlar

Kanat üzeri logo kazıma. Sticker. Uzaktan kumanda ünitesi. Paslanmaz çelik okuyucu aparatı. Sayaç. 2'li buton kontrol ünitesi. Paslanmaz çelik okuyucu ayağı. Paslanmaz çelik alt tabla (plate).

## Operation

Controlled or control-free entrance/exit in both directions.

## Chassis

AISI 304 quality stainless steel. Optional: Black stainless steel.

## Wing

Angular winged, 10 mm tempered glass. Optional: Smoke colored glass.

## Upper Table

10 mm black tempered glass. Optional: Wood.

## Functions

Works bidirectionally and allows the passage of a single person only with its microprocessor control. Electronic passage memory feature saves in memory card swipes that occur before a passage is completed and allows them to pass without closing the wings. Optional: 2 x RS232 and 1 x RS485 communication ports.

## Mechanism

With its adjustable mechanical torque control, the unit does not cause injury in the event of any jamming.

## Sensors

8 reciprocal sensors in every corridor.

## Emergency Mode

Turnstile switches to emergency mode upon the receipt of a signal from fire detection system and wings open. In case of power shortage, wings automatically switch to open position with the power supplied from the accumulator (Fail Safe).

## Safety Level Setting

With 4 security levels that can be defined as desired by the customer, turnstile is able to detect unauthorized passes and passes in the opposite direction and prevents or notifies, with audio or discreetly.

## Indicator

Led lighting around the top plate and transition leds. Led lighting on wings.

## Operating Voltage

100-230 VAC. 47-60 Hz

## Power Consumption

84W during passage, 10W during standby (For two wings).

## Operating Temperature

0° / +70°

## Passage Speed

~40 persons / minute.

## Passage Width

56 cm

## Weight

~138 kg (Single wing)

## Security Level

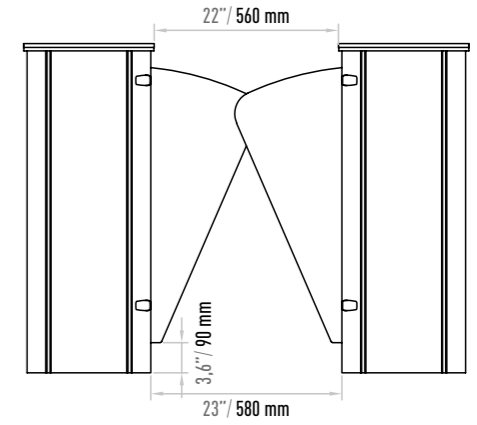
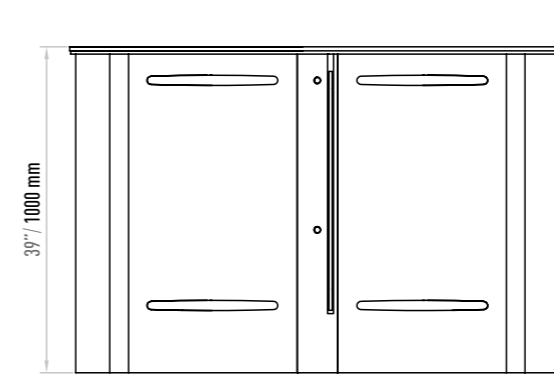
Deterrent.

## Areas of Use

Suitable for indoor use.

## Accessories

Logo engraving. Sticker. Remote control unit. Stainless steel reader apparatus. Meter. Button control unit. Stainless steel reader leg. Stainless steel bottom plate.



2,2\"/>

16,6\"/>

25,7\"/>

12,8\"/>

37,7\"/>

11,3\"/>

2,2\"/>

Kablo Hattı Çıkış Noktası  
Cable Line Out Point

Zemin Bağlantı Noktası M10  
Ground Mounting Point M10

52,5\"/>

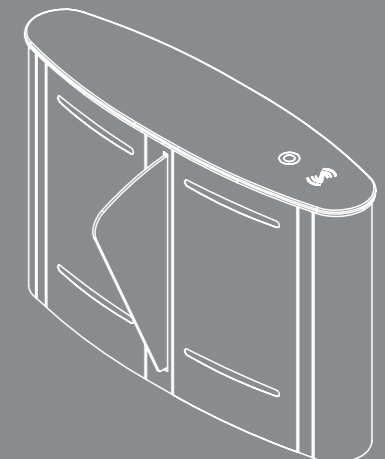
58,5\"/>

12\"/>

2,8\"/>

0,4\"/>

16\"/>





# HIZLI GEÇİŞ TURNİKELERİ SPEED GATE TURNSTILES

## LTOP 101 H



### Çalışma

Çift yönlü kontrollü veya serbest giriş çıkış.

### Kasa

AISI 304 kalite paslanmaz çelik. Opsiyonel: Siyah paslanmaz.

### Kanat

Açısal çift kademeli 8 mm temperli cam. Opsiyonel: Füme cam.

### Üst Tabla

10 mm siyah temperli cam. Opsiyonel: Ahşap.

### Fonksiyonlar

Mikroprosesör kontrol ile iki yönlü çalışma ve bir kişinin geçişine izin verme. Elektronik geçiş hafıza özelliği ile bir geçiş tamamlanmadan gelen diğer sinyalleri hafızaya alır ve kanatları kapatmadan geçişe izin verir. Opsiyonel: 2 x RS232 ve 1 x RS 485 haberleşme portu.

### Mekanizma

Ayarlı mekanik tork kontrolü ile fiziksel sıkışmalarda kişiye zarar vermez.

### Algılama Sensörleri

Her koridorda 7 adet karşılıklı sensör.

### Acil Durum Modu

Yangın ihbar sisteminden gelen sinyal ile turnike acil mod konumuna geçer ve kanatlar açılır. Enerji kesintisinde akü desteği ile kanatlar otomatik olarak açık pozisyona geçer (Fail Safe).

### Güvenlik Seviye Ayarı

Müşteri isteğine göre tanımlanabilen 4 adet güvenlik seviyesi ayarı ile kaçak, tersten ve yetkisiz her türlü geçişte turnike bu geçişleri sesli / gizli bildirim yaparak veya engelleyerek sağlar.

### İndikatör

Üst tabla çevresinde ledli aydınlatma ve geçiş ledleri. Kanatlarda led aydınlatma.

### Operation

Controlled or control-free entrance/exit in both directions.

### Chassis

AISI 304 quality stainless steel. Optional: Black stainless steel.

### Wing

Angular double stage 8 mm tempered glass. Optional: Smoke colored glass.

### Upper Table

10 mm black tempered glass. Optional: Wood.

### Functions

Works bidirectionally and allows the passage of a single person only with its microprocessor control. Electronic passage memory feature saves in memory card swipes that occur before a passage is completed and allows them to pass without closing the wings. Optional: 2 x RS232 and 1 x RS485 communication ports.

### Mechanism

With its adjustable mechanical torque control, the unit does not cause injury in the event of any jamming.

### Sensors

7 reciprocal sensors in every corridor.

### Emergency Mode

Turnstile switches to emergency mode upon the receipt of a signal from fire detection system and wings open. In case of power shortage, wings automatically switch to open position with the power supplied from the accumulator (Fail Safe).

### Safety Level Setting

With 4 security levels that can be defined as desired by the customer, turnstile is able to detect unauthorized passes and passes in the opposite direction and prevents or notifies, with audio or discreetly.

### Indicator

Led lighting around the top plate and transition leds. Led lighting on wings.

### Operating Voltage

100-230 VAC. 47-60 Hz

### Power Consumption

100W during passage, 10W during standby (For two wings).

### Operating Temperature

0° / +70°

### Passage Speed

-25 persons / minute.

### Passage Width

90 cm

### Weight

-146 kg (Single wing)

### Security Level

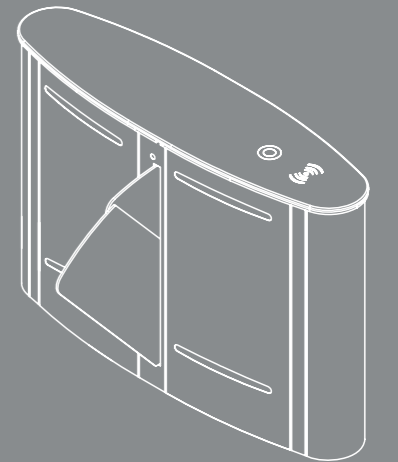
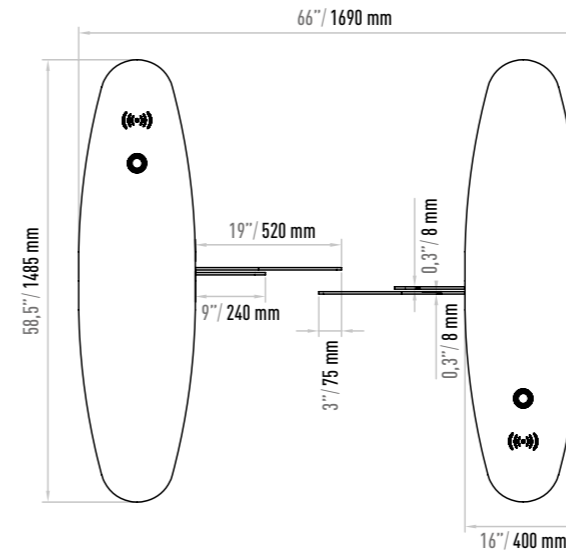
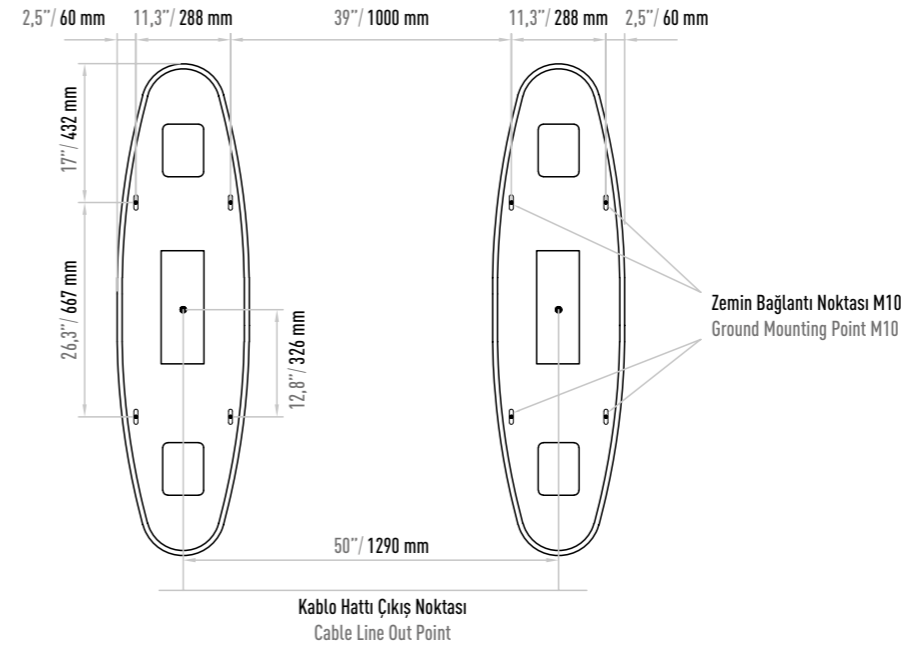
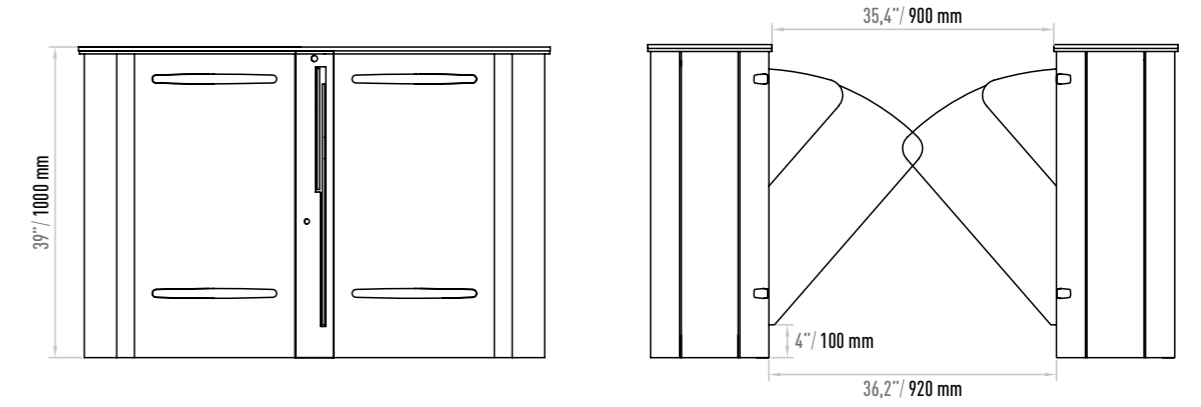
Deterrent.

### Areas of Use

Suitable for indoor use.

### Accessories

Logo engraving. Sticker. Remote control unit. Stainless steel reader apparatus. Meter. Button control unit. Stainless steel reader leg. Stainless steel bottom plate.



# HIZLI GEÇİŞ TURNİKELERİ SPEED GATE TURNSTILES

LTOP 201

TANSA  
SINCE 1962



## Çalışma

Çift yönlü kontrollü veya serbest giriş çıkış.

## Kasa

AISI 304 kalite paslanmaz çelik. Opsiyonel: Siyah paslanmaz.

## Kanat

Doğrusal kanatlı 10 mm temperli cam. Opsiyonel: Füme cam.

## Üst Tabla

10 mm siyah temperli cam. Opsiyonel: Ahşap.

## Fonksiyonlar

Mikroprosesör kontrol ile iki yönlü çalışma ve bir kişinin geçişine izin verme. Elektronik geçiş hafıza özelliği ile bir geçiş tamamlanmadan gelen diğer sinyalleri hafızaya alır ve kanatları kapatmadan geçişe izin verir. Opsiyonel: 2 x RS232 ve 1 x RS 485 haberleşme portu.

## Mekanizma

Ayarlı mekanik tork kontrolü ile fiziksel sıkışmalarda kişiye zarar vermez.

## Algılama Sensörleri

Her koridorda 8 adet karşılıklı sensör.

## Acil Durum Modu

Yangın ihbar sisteminden gelen sinyal ile turnike acil mod konumuna geçer ve kanatlar açılır. Opsiyonel: Enerji kesintisinde akü desteği ile kanatlar otomatik olarak açık pozisyona geçer (Fail Safe).

## Güvenlik Seviye Ayarı

Müşteri isteğine göre tanımlanabilen 2 adet güvenlik seviyesi ayarı ile kaçak, tersten ve yetkisiz her türlü geçişte turnike bu geçişleri sesli / gizli bildirim yaparak veya engelleyerek sağlar.

## İndikatör

Üst tabla çevresinde ledli aydınlatma ve geçiş ledleri. Kanatlarda led aydınlatma.

## Çalışma Voltajı

100-230 VAC. 47-60 Hz

## Güç Tüketimi

Geçişlerde 84W, beklemede 10W (2 kanat için).

## Çalışma Sıcaklığı

0° / +70°

## Geçiş Hızı

~40 kişi / dakika.

## Geçiş Aralığı

56 cm

## Ağırlık

~142 kg (Tekli kanat)

## Güvenlik Seviyesi

Caydırıcı.

## Kullanım Alanları

İç ortam kullanımlarına uygundur.

## Aksesuarlar

Kanat üzeri logo kazıma. Sticker. Uzaktan kumanda ünitesi. Paslanmaz çelik okuyucu aparatı. Sayaç. 2'li buton kontrol ünitesi. Paslanmaz çelik okuyucu ayağı. Paslanmaz çelik alt tabla (plate).

## Operation

Controlled or control-free entrance/exit in both directions.

## Chassis

AISI 304 quality stainless steel. Optional: Black stainless steel.

## Wing

Angular winged 10 mm tempered glass. Optional: Smoke colored glass.

## Upper Table

10 mm black tempered glass. Optional: Wood.

## Functions

Works bidirectionally and allows the passage of a single person only with its microprocessor control. Electronic passage memory feature saves in memory card swipes that occur before a passage is completed and allows them to pass without closing the wings. Optional: 2 x RS232 and 1 x RS485 communication ports.

## Mechanism

With its adjustable mechanical torque control, the unit does not cause injury in the event of any jamming.

## Sensors

8 reciprocal sensors in every corridor.

## Emergency Mode

Turnstile switches to emergency mode upon the receipt of a signal from fire detection system and wings open. Optional: In case of power shortage, wings automatically switch to open position with the power supplied from the accumulator (Fail Safe).

## Safety Level Setting

With 2 security levels that can be defined as desired by the customer, turnstile is able to detect unauthorized passes and passes in the opposite direction and prevents or notifies, with audio or discreetly.

## Indicator

Led lighting around the top plate and transition leds. Led lighting on wings.

## Operating Voltage

100-230 VAC. 47-60 Hz

## Power Consumption

84W during passage, 10W during standby (For two wings).

## Operating Temperature

0° / +70°

## Passage Speed

~40 persons / minute.

## Passage Width

56 cm

## Weight

~142 kg (Single wing)

## Security Level

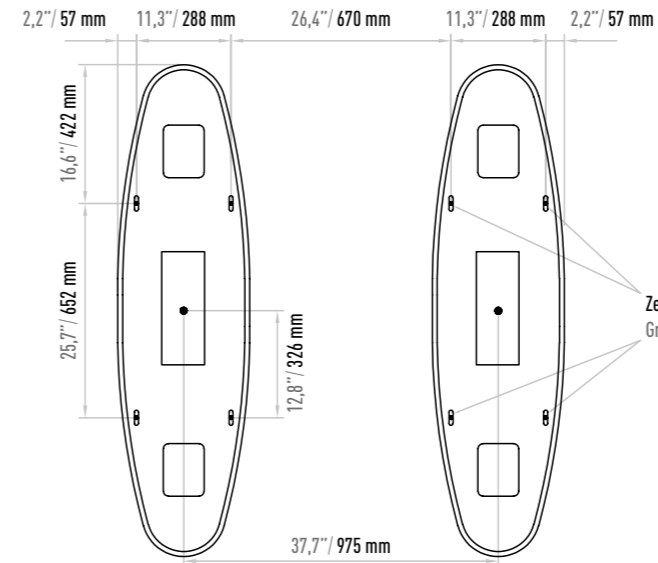
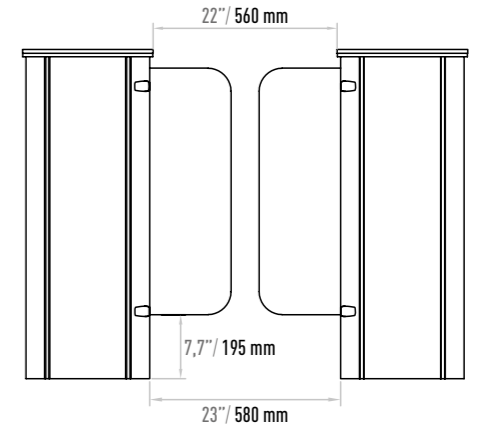
Deterrent.

## Areas of Use

Suitable for indoor use.

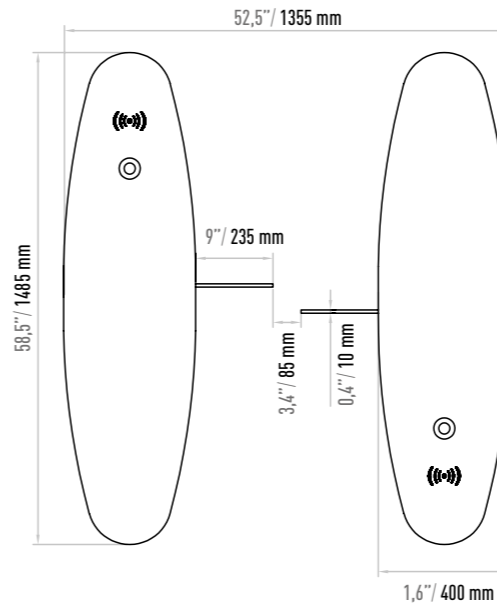
## Accessories

Logo engraving. Sticker. Remote control unit. Stainless steel reader apparatus. Meter. Button control unit. Stainless steel reader leg. Stainless steel bottom plate.



Zemin Bağlantı Noktası M10  
Ground Mounting Point M10

Kablo Hattı Çıkış Noktası  
Cable Line Out Point



# HIZLI GEÇİŞ TURNİKELERİ SPEED GATE TURNSTILES

LTOP 301

TANSA  
SINCE 1962



## Çalışma

Çift yönlü kontrollü veya serbest giriş çıkış.

## Kasa

AISI 304 kalite paslanmaz çelik. Opsiyonel: Siyah paslanmaz.

## Kanat

Yüksek camlı doğrusal kanatlı 10 mm temperli cam. Yükseklik: 170 cm.  
Opsiyonel: Füme cam. Yükseklik: 130 cm / 150 cm.

## Üst Tabla

10 mm siyah temperli cam. Opsiyonel: Ahşap.

## Fonksiyonlar

Mikroprosesör kontrol ile iki yönlü çalışma ve bir kişinin geçişine izin verme. Elektronik geçiş hafıza özelliği ile bir geçiş tamamlanmadan gelen diğer sinyalleri hafızaya alır ve kanatları kapatmadan geçişe izin verir.  
Opsiyonel: 2 x RS232 ve 1 x RS 485 haberleşme portu.

## Mekanizma

Ayarlı mekanik tork kontrolü ile fiziksel sıkışmalarda kişiye zarar vermez.

## Algılama Sensörleri

Her koridorda 8 adet karşılıklı sensör.

## Acil Durum Modu

Yangın ihbar sisteminden gelen sinyal ile turnike acil mod konumuna geçer ve kanatlar açılır. Opsiyonel: Enerji kesintisinde akü desteği ile kanatlar otomatik olarak açık pozisyona geçer (Fail Safe).

## Güvenlik Seviye Ayarı

Müşteri isteğine göre tanımlanabilen 4 adet güvenlik seviyesi ayarı ile kaçak, tersten ve yetkisiz her türlü geçişte turnike bu geçişleri sesli / gizli bildirim yaparak veya engelleyerek sağlar.

## İndikatör

Üst tabla çevresinde ledli aydınlatma ve geçiş ledleri.

## Operation

Controlled or control-free entrance/exit in both directions.

## Chassis

AISI 304 quality stainless steel. Optional: Black stainless steel.

## Wing

With high glass, linear winged 10 mm tempered glass. Height: 170 cm.  
Optional: Smoke colored glass. Height: 130 cm / 150 cm

## Upper Table

10 mm black tempered glass. Optional: Wood.

## Functions

Works bidirectionally and allows the passage of a single person only with its microprocessor control. Electronic passage memory feature saves in memory card swipes that occur before a passage is completed and allows them to pass without closing the wings. Optional: 2 x RS232 and 1 x RS485 communication ports.

## Mechanism

With its adjustable mechanical torque control, the unit does not cause injury in the event of any jamming.

## Sensors

8 reciprocal sensors in every corridor.

## Emergency Mode

Turnstile switches to emergency mode upon the receipt of a signal from fire detection system and wings open. Optional: In case of power shortage, wings automatically switch to open position with the power supplied from the accumulator (Fail Safe).

## Safety Level Setting

With 4 security levels that can be defined as desired by the customer, turnstile is able to detect unauthorized passes and passes in the opposite direction and prevents or notifies, with audio or discreetly.

## Indicator

Led lighting around the top plate and transition leds.

## Operating Voltage

100-230 VAC. 47-60 Hz

## Power Consumption

120W during passage, 10W during standby (For two wings).

## Operating Temperature

0° / +70°

## Passage Speed

-40 persons / minute.

## Passage Width

56 cm

## Weight

-148 kg (Single wing)

## Security Level

High Security.

## Areas of Use

Suitable for indoor use.

## Accessories

Logo engraving. Sticker. Remote control unit. Stainless steel reader apparatus. Meter. Button control unit. Stainless steel reader leg. Stainless steel bottom plate.

## Çalışma Voltajı

100-230 VAC. 47-60 Hz

## Güç Tüketimi

Geçişlerde 120W, beklemede 10W (2 kanat için).

## Çalışma Sıcaklığı

0° / +70°

## Geçiş Hızı

-40 kişi / dakika.

## Geçiş Aralığı

56 cm

## Ağırlık

-148 kg (Tekli kanat)

## Güvenlik Seviyesi

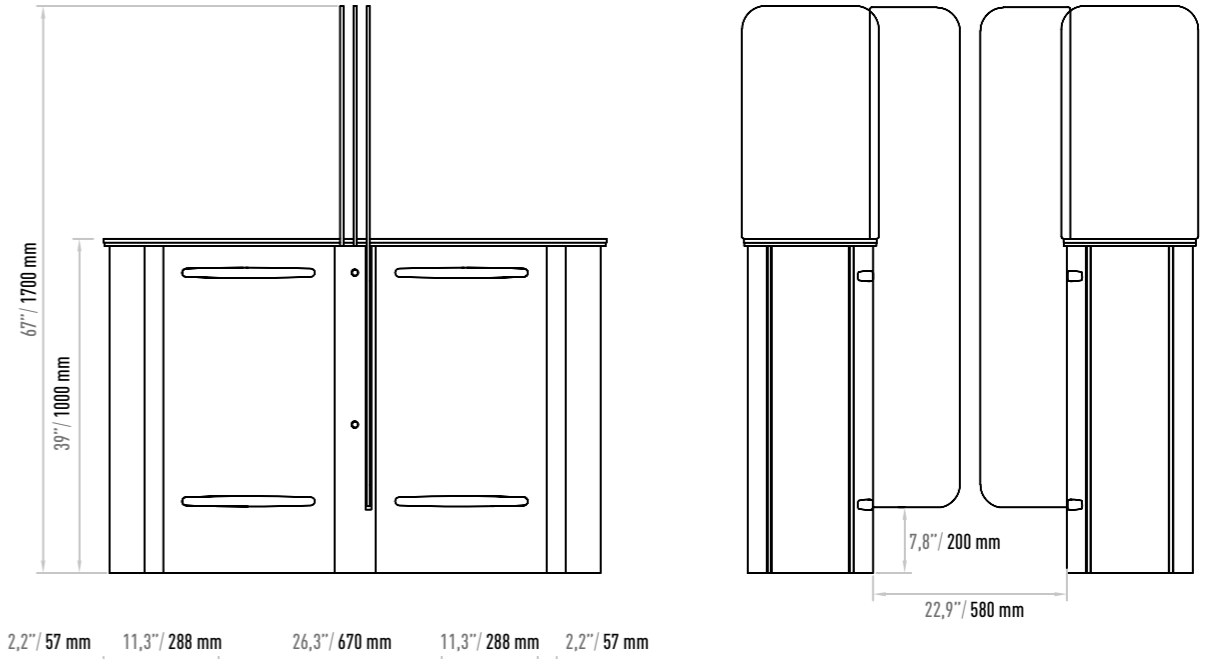
Yüksek Güvenlik.

## Kullanım Alanları

İç ortam kullanımlarına uygundur.

## Aksesuarlar

Kanat üzeri logo kazıma. Sticker. Uzaktan kumanda ünitesi. Paslanmaz çelik okuyucu aparatı. Sayaç. 2'li buton kontrol ünitesi. Paslanmaz çelik okuyucu ayağı. Paslanmaz çelik alt tabla (plate).



2,2\"/>

16,6\"/>

25,7\"/>

38\"/>

58,5\"/>

10\"/>

2\"/>

0,4\"/>

11,3\"/>

12,8\"/>

12,8\"/>

16\"/>

26,3\"/>

12,8\"/>

38\"/>

52,5\"/>

22\"/>

10\"/>

0,4\"/>

11,3\"/>

12,8\"/>

38\"/>

52,5\"/>

22\"/>

10\"/>

0,4\"/>

26,3\"/>

12,8\"/>

38\"/>

52,5\"/>

22\"/>

10\"/>

0,4\"/>

11,3\"/>

12,8\"/>

38\"/>

52,5\"/>

22\"/>

10\"/>

0,4\"/>

26,3\"/>

12,8\"/>

38\"/>

52,5\"/>

22\"/>

10\"/>

0,4\"/>

11,3\"/>

12,8\"/>

38\"/>

52,5\"/>

22\"/>

10\"/>

0,4\"/>

2,2\"/>

12,8\"/>

38\"/>

52,5\"/>

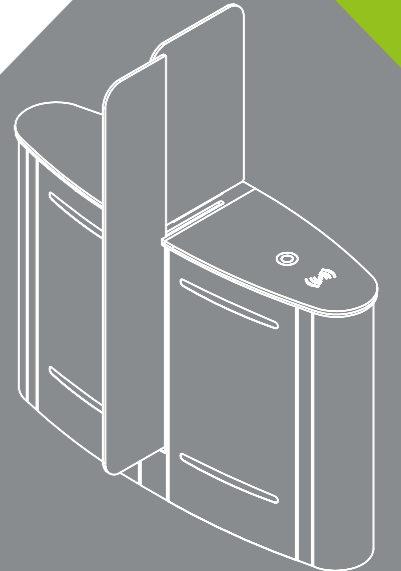
22\"/>

10\"/>

0,4\"/>

Zemin Bağlantı Noktası M10  
Ground Mounting Point M10

Kablo Hattı Çıkış Noktası  
Cable Line Out Point



TANSA  
1962'DEN BUGÜNE

# HIZLI GEÇİŞ TURNİKELERİ SPEED GATE TURNSTILES

LTOP 401

TANSA  
SINCE 1962



## Çalışma

Çift yönlü kontrollü veya serbest giriş çıkış.

## Kasa

AISI 304 kalite paslanmaz çelik. Opsiyonel: Siyah paslanmaz.

## Kanat

Yok.

## Üst Tabla

10 mm siyah temperli cam.

## Fonksiyonlar

Mikroprosesör kontrol ile iki yönlü çalışma ve üst seviye sensörleri sayesinde yan yana, ard arda ve tersten geçişleri algılama ve sesli / sessiz alarm. Hafıza özelliği sayesinde geçiş esnasındaki izinleri hafızada tutarak bekleme olmadan çok hızlı giriş ve çıkış yapılmasını sağlar.

## Mekanizma

Yok.

## Algılama Sensörleri

Her koridorda 10 adet karşılıklı sensör. Opsiyonel: 16 adet karşılıklı sensör.

## Acil Durum Modu

Yangın ihbar sisteminden gelen sinyal ile turnike acil mod konumuna geçer ve alarm sinyali vermeden her iki yönde de geçiş yapılır.

## Güvenlik Seviye Ayarı

Müşteri isteğine göre tanımlanabilen 4 adet güvenlik seviyesi ayarı ile kaçak, tersten ve yetkisiz her türlü geçişte turnike, bu geçişleri sesli / gizli bildirim yaparak veya engelleyerek sağlar.

## İndikatör

Üst tabla çevresinde ledli aydınlatma ve geçiş ledleri.

## Operation

Controlled or control-free entrance / exit in both directions.

## Chassis

AISI 304 quality stainless steel. Optional: Black stainless steel.

## Wing

None.

## Upper Table

10 mm black tempered glass.

## Functions

Operation in either directions with microprocessor control and ability to detect side by side, successive and opposite passes thanks to upper level sensors, audio / silent alarm. Memory feature ensures that authorizations during passes are kept in memory, resulting in very fast entry and exit.

## Mechanism

None.

## Sensors

10 reciprocal sensors in every corridor. Optional: 16 reciprocal sensors.

## Emergency Mode

Turnstile switches to emergency mode upon the receipt of a signal from fire detection system and passes in both directions become possible.

## Safety Level Setting

With 4 security levels that can be defined as desired by the customer, turnstile is able to detect unauthorized passes and passes in the opposite direction and prevents or notifies, with audio or discreetly.

## Indicator

Led lighting around the top plate and transition leds.

## Çalışma Voltajı

100-230 VAC. 47-60 Hz

## Güç Tüketimi

15W

## Çalışma Sıcaklığı

0° / +70°

## Geçiş Hızı

~60 kişi / dakika.

## Geçiş Aralığı

50-150 cm

## Ağırlık

~47 kg (Tekli kanat)

## Güvenlik Seviyesi

Caydırıcı.

## Kullanım Alanları

İç ortam kullanımlarına uygundur.

## Aksesuarlar

Uzaktan kumanda ünitesi. Paslanmaz çelik okuyucu aparatı. Sayaç. 2'li buton kontrol ünitesi. Paslanmaz çelik okuyucu ayağı. Paslanmaz çelik alt tabla (plate).

## Operating Voltage

100-230 VAC. 47-60 Hz

## Power Consumption

15W

## Operating Temperature

0° / +70°

## Passage Speed

~60 persons / minute.

## Passage Width

50-150 cm

## Weight

~47 kg (Single wing)

## Security Level

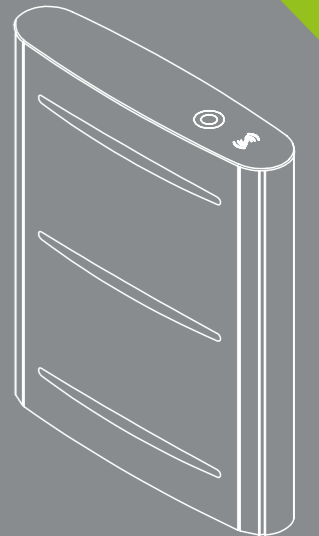
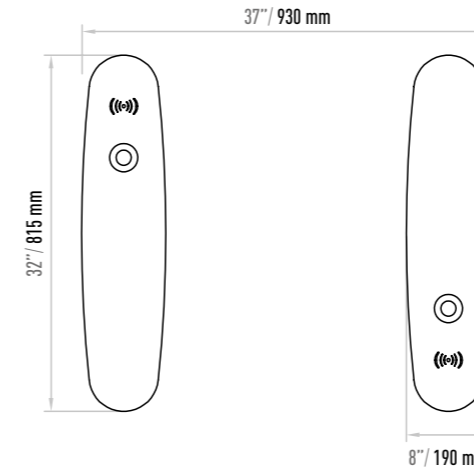
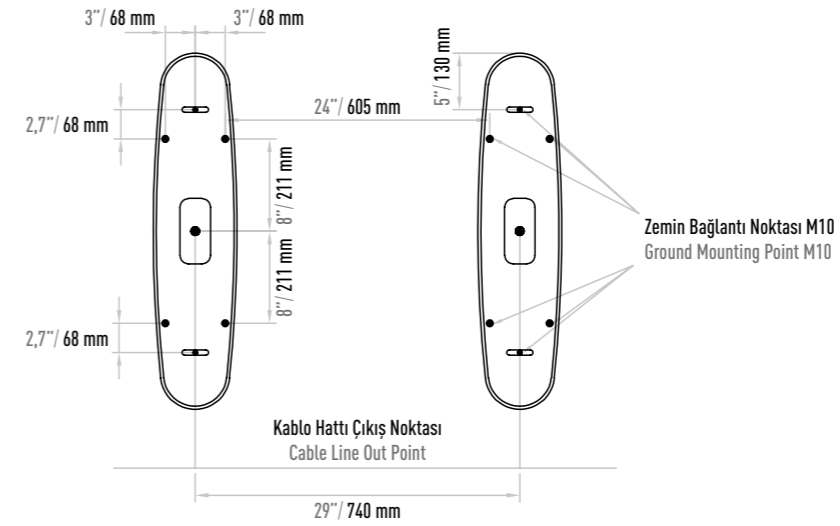
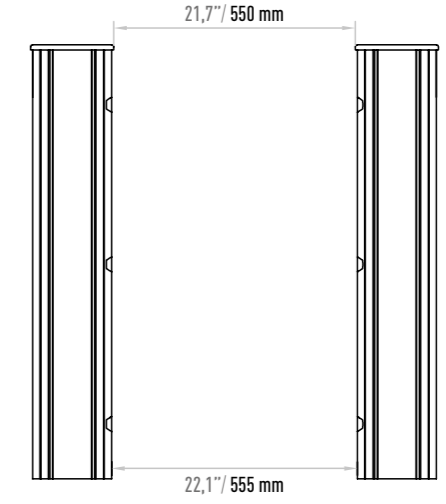
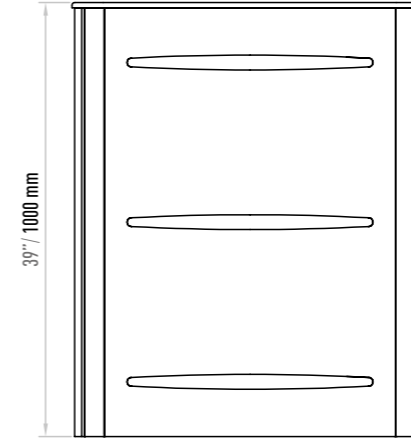
Deterrent.

## Areas of Use

Suitable for indoor use.

## Accessories

Remote control unit. Stainless steel reader apparatus. Meter. Button control unit. Stainless steel reader leg. Stainless steel bottom plate.



TANSA  
1962'DEN BUGÜNE

# HIZLI GEÇİŞ TURNİKELERİ

## SPEED GATE TURNSTILES

LTOP 501

TANSA  
SINCE 1962



### Çalışma

Çift yönlü kontrollü veya serbest giriş çıkış.

### Kasa

AISI 304 kalite paslanmaz çelik. Opsiyonel: Siyah paslanmaz.

### Kanat

Her iki yönde açılabilen 10 mm temperli cam. Opsiyonel: Füme cam.

### Üst Tabla

10 mm siyah temperli cam.

### Fonksiyonlar

Mikroprosesör kontrol ile iki yönlü çalışma ve bir kişinin geçişine izin verme.

Elektronik geçiş hafıza özelliği ile bir geçiş tamamlanmadan gelen diğer sinyalleri hafızaya alır ve kanatları kapatmadan geçişe izin verir.

Opsiyonel: 2 x RS232 ve 1 x RS 485 haberleşme portu.

### Mekanizma

Kanat hareketleri servo motor ile kontrol edilmektedir. 16 bit Microcontroller ve encoder desteği ile hassas motor hareketi ve yetkisiz geçişlerde motor ile kilitleme.

### Algılama Sensörleri

Her turnikede 14 adet karşılıklı sensör.

### Acil Durum Modu

Yangın ihbar sisteminden gelen sinyal ile turnike acil mod konumuna geçer ve belirlenen yönde kanatlar açılır.

### Güvenlik Seviye Ayarı

Müşteri isteğine göre tanımlanabilen 4 adet güvenlik seviyesi ayarı ile kaçak, tersten ve yetkisiz her türlü geçiş algılanarak sesli / gizli uyarı verir.

### İndikatör

Üst tabla çevresinde ledli aydınlatma ve geçiş ledleri.

### Çalışma Voltajı

100-230 VAC. 47-60 Hz

### Güç Tüketimi

Geçişlerde 20W, beklemede 8W (2 kanat için).

### Çalışma Sıcaklığı

0° / +55°

### Geçiş Hızı

~60 kişi / dakika.

### Kanat Hızı

0.6 sn (Açma - Kapama)

### Geçiş Aralığı

55 cm

### Ağırlık

~105 kg (Tekli kanat)

### Güvenlik Seviyesi

Caydırıcı.

### Kullanım Alanları

İç ortam kullanımlarına uygundur.

### Aksesuarlar

Kanat üzeri logo kazıma. Sticker. Uzaktan kumanda ünitesi. Paslanmaz çelik okuyucu aparatı. Sayaç. 2'li buton kontrol ünitesi. Paslanmaz çelik okuyucu ayağı. Paslanmaz çelik alt tabla (plate).

### Operation

Controlled or control-free entrance / exit in both directions.

### Chassis

AISI 304 quality stainless steel. Optional: Black stainless steel.

### Wing

10 mm tempered glass that can open in either direction.

Optional: Smoke colored glass.

### Upper Table

10 mm black tempered glass.

### Functions

Works bidirectionally and allows the passage of a single person only with its microprocessor control, electronic passage memory feature saves in memory card swipes that occur before a passage is completed and allows them to pass without closing the wings. Optional: 2 x RS232 and 1 x RS485 communication ports.

### Mechanism

Wings are operated by means of a servomotor. Precision motor movement with 16 bit microcontroller and encoder support, and motor-locking in the event of unauthorized pass.

### Sensors

14 reciprocal sensors in every turnstile.

### Emergency Mode

Turnstile switches to emergency mode upon the receipt of a signal from fire detection system and wings open in predefined direction.

### Safety Level Setting

With 4 security levels that can be defined as desired by the customer, turnstile is able to detect unauthorized passes and passes in the opposite direction and emits an audio or discreet warning.

### Indicator

Led lighting around the top plate and transition leds.

### Operating Voltage

100-230 VAC. 47-60 Hz

### Power Consumption

20W during passage, 8W during standby (For two wings).

### Operating Temperature

0° / +55°

### Passage Speed

~60 persons / minute.

### Wing Speed

0.6 sec (Opening - Closing).

### Passage Width

55 cm

### Weight

~105 kg (Single wing)

### Security Level

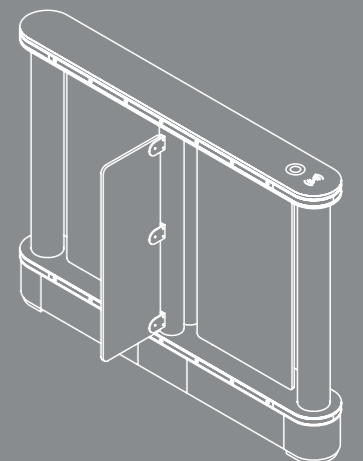
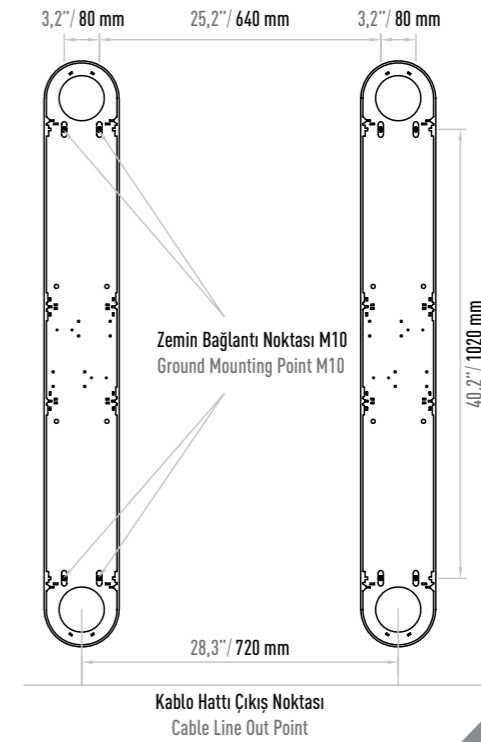
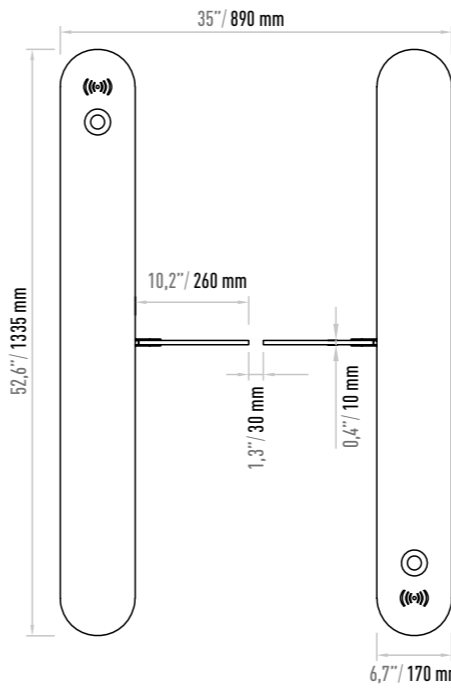
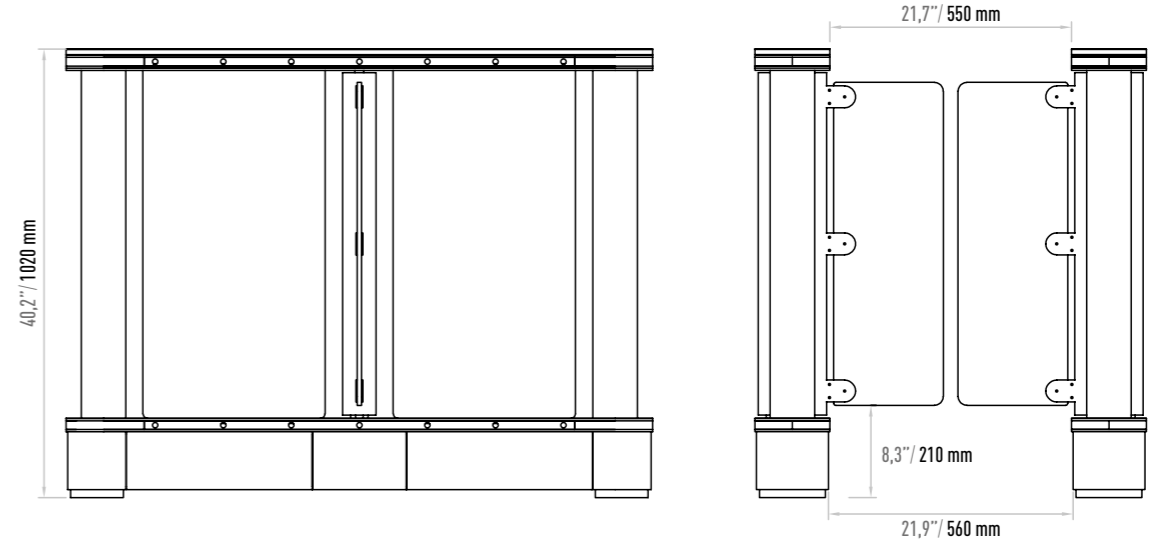
Deterrent.

### Areas of Use

Suitable for indoor use.

### Accessories

Logo engraving. Sticker. Remote control unit. Stainless steel reader apparatus. Meter. Button control unit. Stainless steel reader leg. Stainless steel bottom plate.

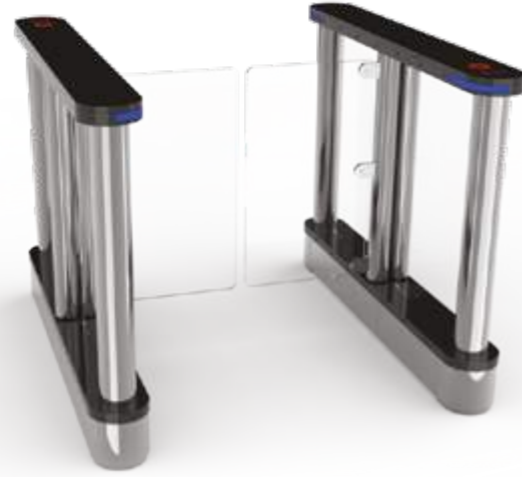


TANSA  
1962'DEN BUGÜNE

# HIZLI GEÇİŞ TURNİKELERİ SPEED GATE TURNSTILES

## LTOP 501 H

TANSA  
SINCE 1962



### Çalışma

Çift yönlü kontrollü veya serbest giriş çıkış.

### Kasa

AISI 304 kalite paslanmaz çelik. Opsiyonel: Siyah paslanmaz.

### Kanat

Her iki yönde açılabilen 10 mm temperli cam. Opsiyonel: Füme cam.

### Üst Tabla

10 mm siyah temperli cam.

### Fonksiyonlar

Mikroprosesör kontrol ile iki yönlü çalışma ve bir kişinin geçişine izin verme.

Elektronik geçiş hafıza özelliği ile bir geçiş tamamlanmadan gelen diğer sinyalleri hafızaya alır ve kanatları kapatmadan geçişe izin verir.

Opsiyonel: 2 x RS232 ve 1 x RS 485 haberleşme portu.

### Mekanizma

Kanat hareketleri servo motor ile kontrol edilmektedir. 16 bit Microcontroller ve encoder desteği ile hassas motor hareketi ve yetkisiz geçişlerde motor ile kilitleme.

Her turnikede 14 adet karşılıklı sensör.

### Algılama Sensörleri

Her turnikede 14 adet karşılıklı sensör.

### Acil Durum Modu

Yangın ihbar sisteminden gelen sinyal ile turnike acil mod konumuna geçer ve belirlenen yönde kanatlar açılır.

### Güvenlik Seviye Ayarı

Müşteri isteğine göre tanımlanabilen 4 adet güvenlik seviyesi ayarı ile kaçak, tersten ve yetkisiz her türlü geçiş algılanarak sesli / gizli uyarı verir.

### İndikatör

Üst tabla çevresinde ledli aydınlatma ve geçiş ledleri.

### Çalışma Voltajı

100-230 VAC. 47-60 Hz

### Güç Tüketimi

Geçişlerde 20W, beklemede 8W (2 kanat için).

### Çalışma Sıcaklığı

0° / +55°

### Geçiş Hızı

~60 kişi / dakika.

### Kanat Hızı

1 sn. (Açma - Kapama)

### Geçiş Aralığı

90 cm

### Ağırlık

~112 kg (Tekli kanat)

### Güvenlik Seviyesi

Caydırıcı.

### Kullanım Alanları

İç ortam kullanımlarına uygundur.

### Aksesuarlar

Kanat üzeri logo kazıma. Sticker. Uzaktan kumanda ünitesi. Paslanmaz çelik okuyucu aparatı. Sayaç. 2'li buton kontrol ünitesi. Paslanmaz çelik okuyucu ayağı.

Paslanmaz çelik alt tabla (plate).

### Operation

Controlled or control-free entrance / exit in both directions.

### Chassis

AISI 304 quality stainless steel. Optional: Black stainless steel.

### Wing

10 mm tempered glass that can open in either direction.

Optional: Smoke colored glass.

### Upper Table

10 mm black tempered glass.

### Functions

Works bidirectionally and allows the passage of a single person only with its microprocessor control, electronic passage memory feature saves in memory card swipes that occur before a passage is completed and allows them to pass without closing the wings. Optional: 2 x RS232 and 1 x RS485 communication ports.

Optional: 2 x RS232 and 1 x RS485 communication ports.

Optional: 2 x RS232 and 1 x RS485 communication ports.

Optional: 2 x RS232 and 1 x RS485 communication ports.

### Mechanism

Wings are operated by means of a servomotor. Precision motor movement with 16 bit microcontroller and encoder support, and motor-locking in the event of unauthorized pass.

Wings are operated by means of a servomotor. Precision motor movement with 16 bit microcontroller and encoder support, and motor-locking in the event of unauthorized pass.

### Sensors

14 reciprocal sensors in every turnstile.

### Emergency Mode

Turnstile switches to emergency mode upon the receipt of a signal from fire detection system and wings open in predefined direction.

Turnstile switches to emergency mode upon the receipt of a signal from fire detection system and wings open in predefined direction.

### Safety Level Setting

With 4 security levels that can be defined as desired by the customer, turnstile is able to detect unauthorized passes and passes in the opposite direction and emits an audio or discreet warning.

With 4 security levels that can be defined as desired by the customer, turnstile is able to detect unauthorized passes and passes in the opposite direction and emits an audio or discreet warning.

With 4 security levels that can be defined as desired by the customer, turnstile is able to detect unauthorized passes and passes in the opposite direction and emits an audio or discreet warning.

With 4 security levels that can be defined as desired by the customer, turnstile is able to detect unauthorized passes and passes in the opposite direction and emits an audio or discreet warning.

### Indicator

Led lighting around the top plate and transition leds.

### Operating Voltage

100-230 VAC. 47-60 Hz

### Power Consumption

20W during passage, 8W during standby (For two wings).

### Operating Temperature

0° / +55°

### Passage Speed

~60 persons / minute.

### Wing Speed

1 sec. (Opening - Closing).

### Passage Width

90 cm

### Weight

~112 kg (Single wing)

### Security Level

Deterrent.

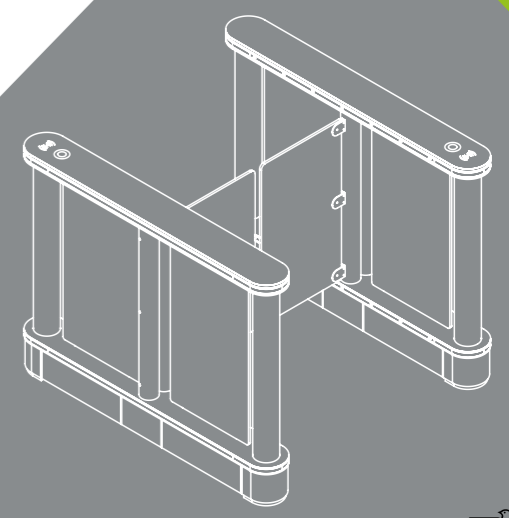
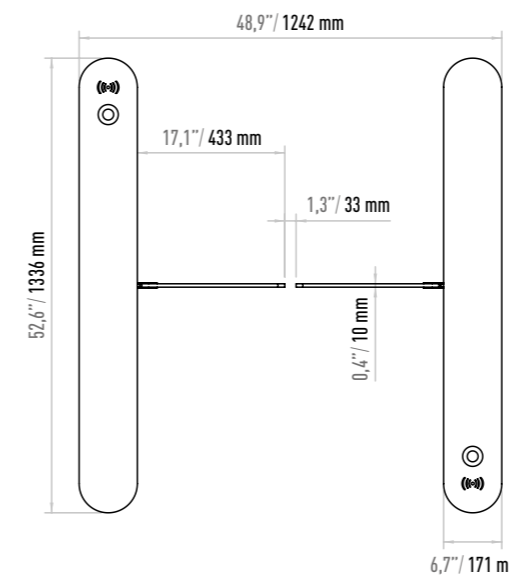
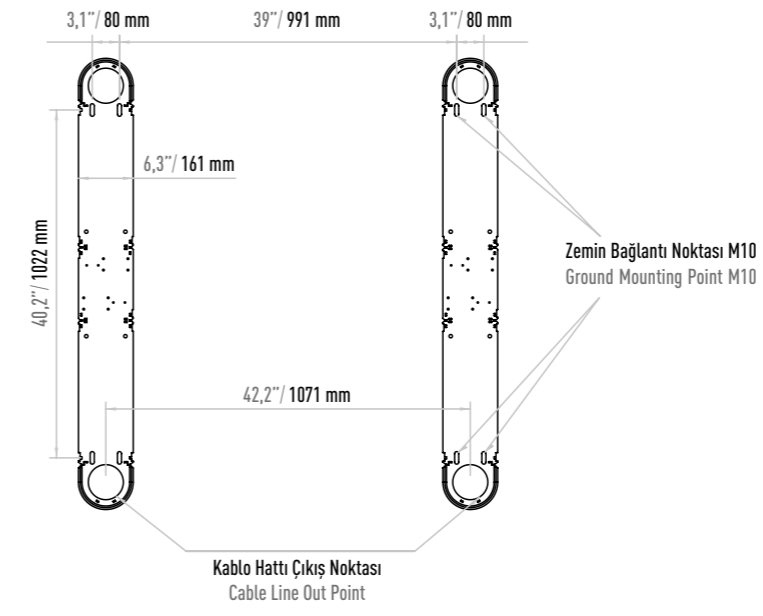
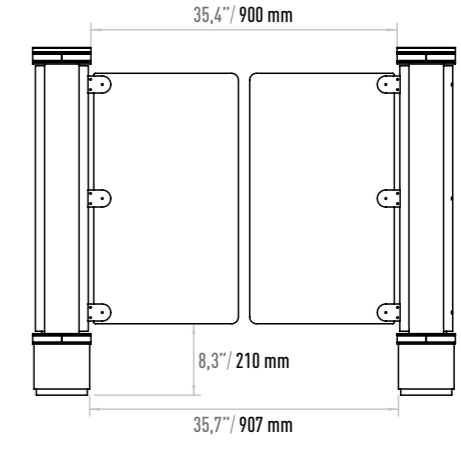
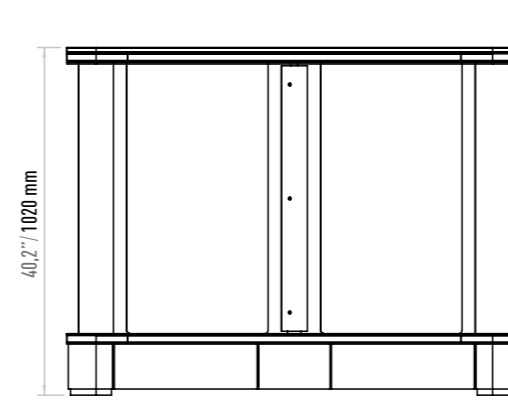
### Areas of Use

Suitable for indoor use.

### Accessories

Logo engraving. Sticker. Remote control unit. Stainless steel reader apparatus.

Meter. Button control unit. Stainless steel reader leg. Stainless steel bottom plate.



TANSA  
1962'DEN BUGÜNE

# HIZLI GEÇİŞ TURNİKELERİ

## SPEED GATE TURNSTILES

LTOP 551

TANSA  
SINCE 1962



### Çalışma

Çift yönlü kontrollü veya serbest giriş çıkış.

### Kasa

AISI 304 kalite paslanmaz çelik. Opsiyonel: Siyah paslanmaz.

### Kanat

Yüksek camlı doğrusal kanatlı her iki yönde açılabilen 10 mm temperli cam. Opsiyonel: Fıme cam.

### Üst Tabla

10 mm siyah temperli cam.

### Fonksiyonlar

Mikroprosesör kontrol ile iki yönlü çalışma ve bir kişinin geçişine izin verme. Elektronik geçiş hafıza özelliği ile bir geçiş tamamlanmadan gelen diğer sinyalleri hafızaya alır ve kanatları kapatmadan geçişe izin verir. Opsiyonel: 2 x RS232 ve 1 x RS 485 haberleşme portu.

### Mekanizma

Kanat hareketleri servo motor ile kontrol edilmektedir. 16 bit Microcontroller ve encoder desteği ile hassas motor hareketi ve yetkisiz geçişlerde motor ile kilitleme.

### Algılama Sensörleri

Her turnikedede 14 adet karşılıklı sensör.

### Acil Durum Modu

Yangın ihbar sisteminden gelen sinyal ile turnike acil mod konumuna geçer ve belirlenen yönde kanatlar açılır.

### Güvenlik Seviye Ayarı

Müşteri isteğine göre tanımlanabilen 4 adet güvenlik seviyesi ayarı ile kaçak, tersten ve yetkisiz her türlü geçiş algılanarak sesli / gizli uyarı verir.

### İndikatör

Üst tabla çevresinde ledli aydınlatma ve geçiş ledleri.

### Çalışma Voltajı

100-230 VAC. 47-60 Hz

### Güç Tüketimi

Geçişlerde 20W, beklemede 8W (2 kanat için).

### Çalışma Sıcaklığı

0° / +55°

### Geçiş Hızı

~60 kişi / dakika.

### Kanat Hızı

1 sn. (Açma - Kapama)

### Geçiş Aralığı

55 cm

### Ağırlık

~120 kg (Tekli kanat)

### Güvenlik Seviyesi

Caydırıcı.

### Kullanım Alanları

İç ortam kullanımlarına uygundur.

### Aksesuarlar

Kanat üzeri logo kazıma. Sticker. Uzaktan kumanda ünitesi. Paslanmaz çelik okuyucu aparatı. Sayaç. 2'li buton kontrol ünitesi. Paslanmaz çelik okuyucu ayağı. Paslanmaz çelik alt tabla (plate).

### Operation

Controlled or control-free entrance / exit in both directions.

### Chassis

AISI 304 quality stainless steel. Optional: Black stainless steel.

### Wing

With high glass, linear winged 10 mm tempered glass that can open in either direction. Optional: Smoke colored glass.

### Upper Table

10 mm black tempered glass.

### Functions

Works bidirectionally and allows the passage of a single person only with its microprocessor control, electronic passage memory feature saves in memory card swipes that occur before a passage is completed and allows them to pass without closing the wings. Optional: 2 x RS232 and 1 x RS485 communication ports.

### Mechanism

Wings are operated by means of a servomotor. Precision motor movement with 16 bit microcontroller and encoder support, and motor-locking in the event of unauthorized pass.

### Sensors

14 reciprocal sensors in every turnstile.

### Emergency Mode

Turnstile switches to emergency mode upon the receipt of a signal from fire detection system and wings open in predefined direction.

### Safety Level Setting

With 4 security levels that can be defined as desired by the customer, turnstile is able to detect unauthorized passes and passes in the opposite direction and emits an audio or discreet warning.

### Indicator

Led lighting around the top plate and transition leds.

### Operating Voltage

100-230 VAC. 47-60 Hz

### Power Consumption

20W during passage, 8W during standby (For two wings).

### Operating Temperature

0° / +55°

### Passage Speed

~60 persons / minute.

### Wing Speed

1 sec. (Opening - Closing).

### Passage Width

55 cm

### Weight

~120 kg (Single wing)

### Security Level

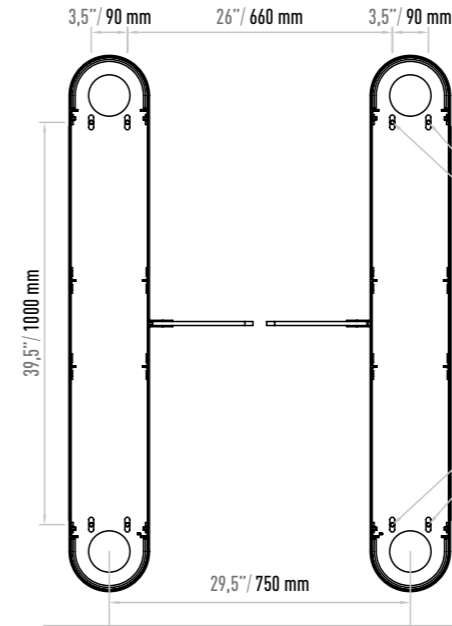
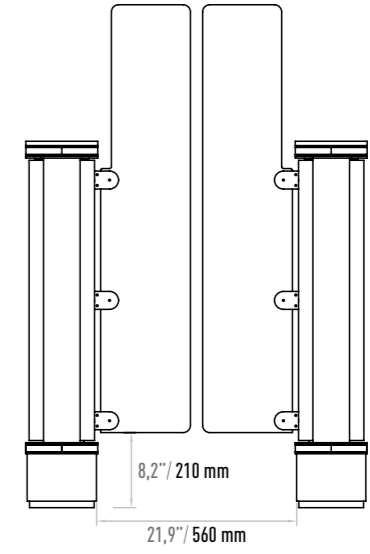
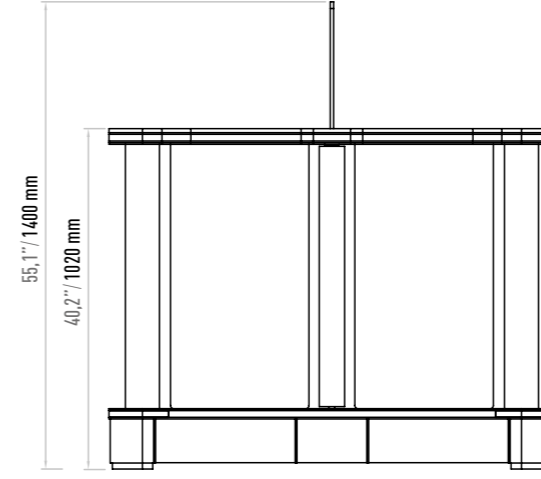
Deterrent.

### Areas of Use

Suitable for indoor use.

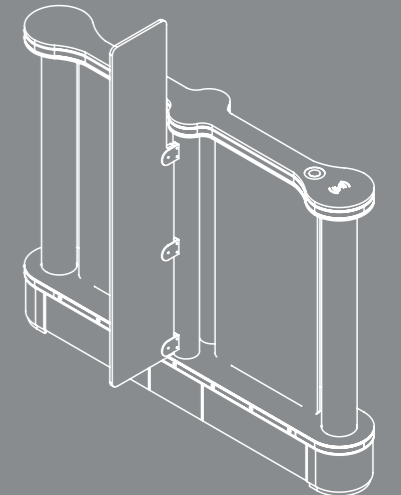
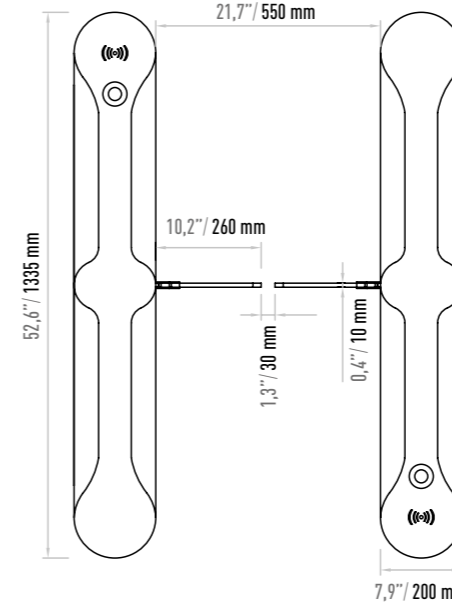
### Accessories

Logo engraving. Sticker. Remote control unit. Stainless steel reader apparatus. Meter. Button control unit. Stainless steel reader leg. Stainless steel bottom plate.



Zemin Bağlantı Noktası M10  
Ground Mounting Point M10

Kablo Hattı Çıkış Noktası  
Cable Line Out Point



TANSA  
1962'DEN BUGÜNE

# HIZLI GEÇİŞ TURNİKELERİ SPEED GATE TURNSTILES

## LTOP 551 H



### Operation

Controlled or control-free entrance / exit in both directions.

### Chassis

AISI 304 quality stainless steel. Optional: Black stainless steel.

### Wing

With high glass, linear winged 10 mm tempered glass that can open in either direction. Optional: Smoke colored glass.

### Upper Table

10 mm black tempered glass.

### Functions

Works bidirectionally and allows the passage of a single person only with its microprocessor control, electronic passage memory feature saves in memory card swipes that occur before a passage is completed and allows them to pass without closing the wings. Optional: 2 x RS232 and 1 x RS485 communication ports.

### Mechanism

Wings are operated by means of a servomotor. Precision motor movement with 16 bit microcontroller and encoder support, and motor-locking in the event of an unauthorized pass.

### Sensors

14 reciprocal sensors in every turnstile.

### Emergency Mode

Turnstile switches to emergency mode upon the receipt of a signal from fire detection system and wings open in predefined direction.

### Safety Level Setting

With 4 security levels that can be defined as desired by the customer, turnstile is able to detect unauthorized passes and passes in the opposite direction and emits an audio or discreet warning.

### Indicator

Led lighting around the top plate and transition leds.

### Operating Voltage

100-230 VAC. 47-60 Hz

### Power Consumption

20W during passage, 8W during standby (For two wings).

### Operating Temperature

0° / +55°

### Passage Speed

~60 persons / minute.

### Wing Speed

1,5 sec. (Opening - Closing).

### Passage Width

90 cm

### Weight

~127 kg (Single wing)

### Security Level

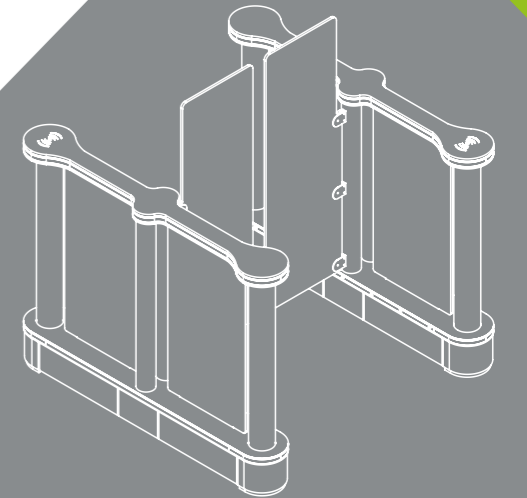
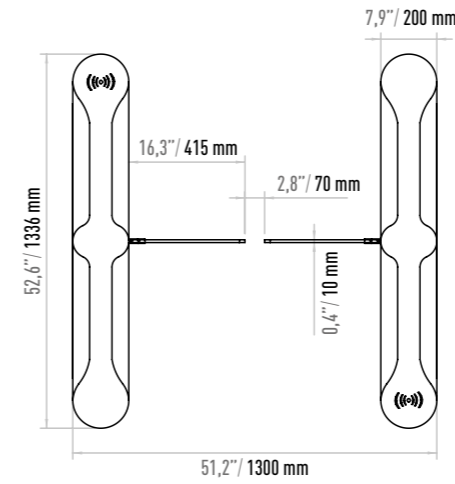
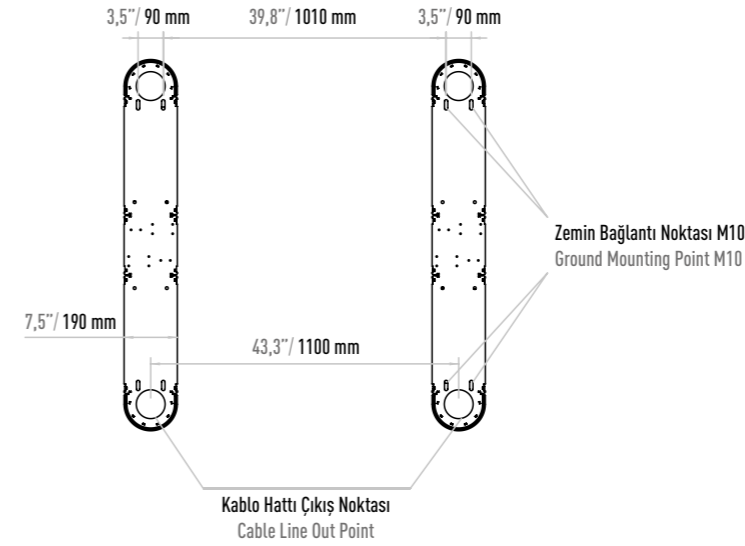
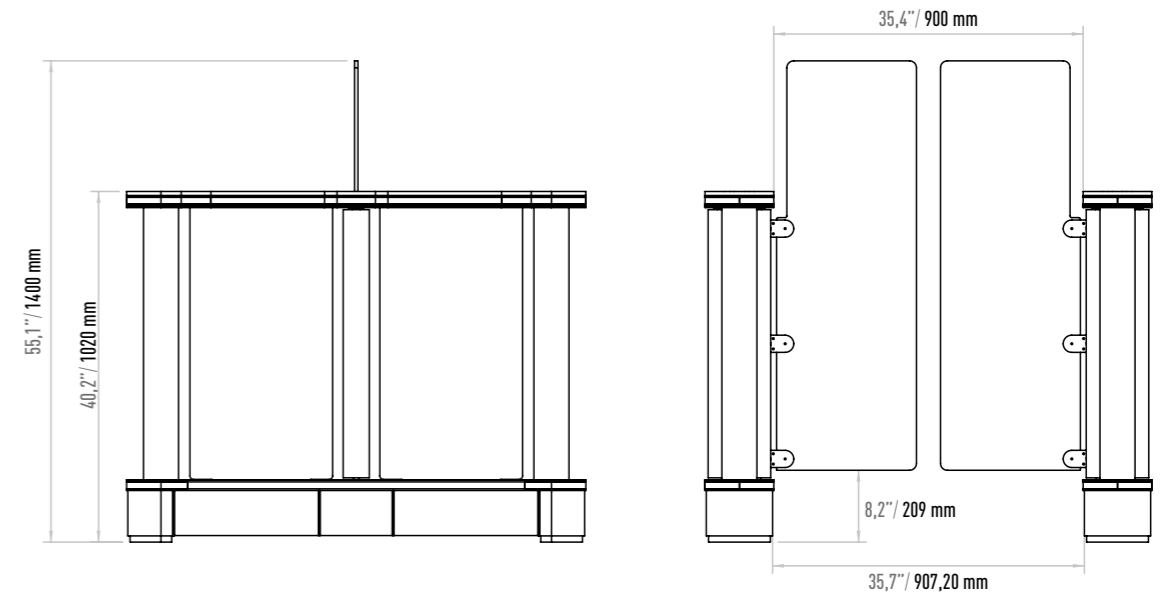
Deterrent.

### Areas of Use

Suitable for indoor use.

### Accessories

Logo engraving. Sticker. Remote control unit. Stainless steel reader apparatus. Meter. Button control unit. Stainless steel reader leg. Stainless steel bottom plate.



TANSA  
SINCE 1962

TANSA  
1962'DEN BUGÜNE



# FULL HEIGHT TURNSTILES

Full Height Turnstiles are designed to be used both indoor and outdoor such as stadiums, prisons and custody houses with high security requirements to ensure controlled passages. All the models are 2, 3 or 4 winged with straight or U shaped bars, which are combined with each other.

  
TANSA  
1962'DEN BUGUNE

  
TANSA  
SINCE 1962

## BOY TURNİKELERİ

Boy turnikeleri, kontrollü geçişi sağlamak amacıyla genellikle stadyumlar, cezaevi ve tevkif evleri, aynı zamanda yüksek güvenlik ihtiyacı duyulan yerlerde kullanılmaktadır. İç ve dış ortamda kullanılabilen bu turnikeler 2, 3 veya 4 kanatlı modelleri seçenekleri ile tercihe göre paslanmaz çelik veya boyalı olarak üretilmektedir.

# BOY TURNİKELERİ FULL HEIGHT TURNSTILES

LTF 104

TANSA  
SINCE 1962



## Çalışma

Her iki yöne ayarlanabilir manuel geçiş. Opsiyonel: Motorlu

## Kasa

1.5 mm kalınlığında AISI 304 kalite paslanmaz çelik.

Opsiyonel: AISI 316 kalite. Farklı renk seçenekleriyle elektrostatik toz boya.

## Rotor ve Kollar

4 Kanatlı 6 kol. AISI 304 kalite paslanmaz çelik.

Opsiyonel: AISI 316 kalite. Farklı renk seçenekleriyle elektrostatik toz boya.

## Fonksiyonlar

Geçiş bilgisi. Geçiş süresi ayarlanabilme. Hafıza modu. Ayarlanabilen sesli uyarı.

## Mekanizma

Sertleştirilmiş çelik ve çinko kaplama.

Fail safe (Enerji kesintisinde kollar serbest). Opsiyonel: Fail lock.

## Acil Durum Modu

Yangın ihbar sisteminden gelen sinyal ile kollar boşa döner.

## Operation

Adjustable manual passage to either direction. Optional: Motorized

## Chassis

1.5 mm thick, AISI 304 quality stainless steel.

Optional: AISI 316 quality. With various color options electrostatic powder coated.

## Rotor and Arms

4 winged 6 arms. AISI 304 quality stainless steel.

Optional: AISI 316 quality. With various color options electrostatic powder coated.

## Functions

Passage information. Ability to set the passage time. Memory mode.

Adjustable audio warning.

## Mechanism

Tempered steel and zinc coating.

Fail-Safe (Free passage during power failure). Optional: Fail lock.

## Emergency Mode

The arms allow free passage when the signal received from fire detection system.

## Çalışma Voltajı

100-230 VAC, 47-60 Hz

## Güç Tüketimi

Geçişlerde 7W, beklemede 12W

## Çalışma Sıcaklığı

-20° / +70° Opsiyonel: Isıtıcı ile -50°

## Geçiş Hızı

~20 kişi / dakika.

## Geçiş Aralığı

47 cm

## Ağırlık

~180 kg

## Güvenlik Seviyesi

Caydırıcı.

## İndikatörler

Her iki yönde standart.

## Kullanım Alanları

İç ve dış ortam kullanımlarına uygundur.

## Aksesuarlar

Isıtıcı. Paslanmaz çelik okuyucu aparatı. Sayaç. 2"li, 3"lü buton ünitesi.

Uzaktan Kumanda ünitesi. Jeton konsolu. Paslanmaz çelik alt tabla (plate).

RS232 / RS485 / LAN haberleşme birimi. Akü ünitesi.

## Operating Voltage

100-230 VAC, 47-60 Hz

## Power Consumption

7W during passages, 12W during stand-by

## Operating Temperature

-20° / +70° Optional: with heater -50°

## Passage Speed

~20 persons / minute.

## Passage Width

47 cm

## Weight

~180 kg

## Security Level

Deterrent.

## Indicators

Standart in both directions.

## Areas of Use

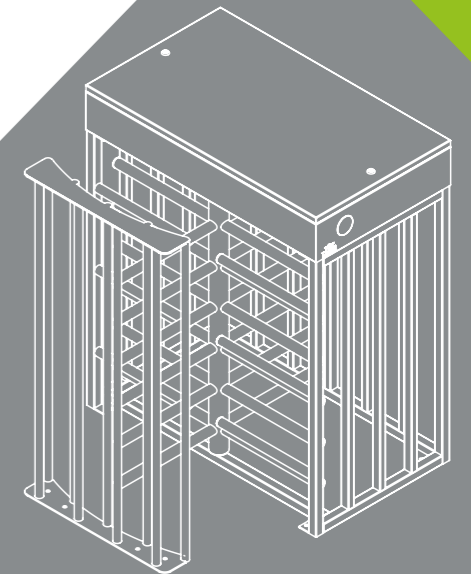
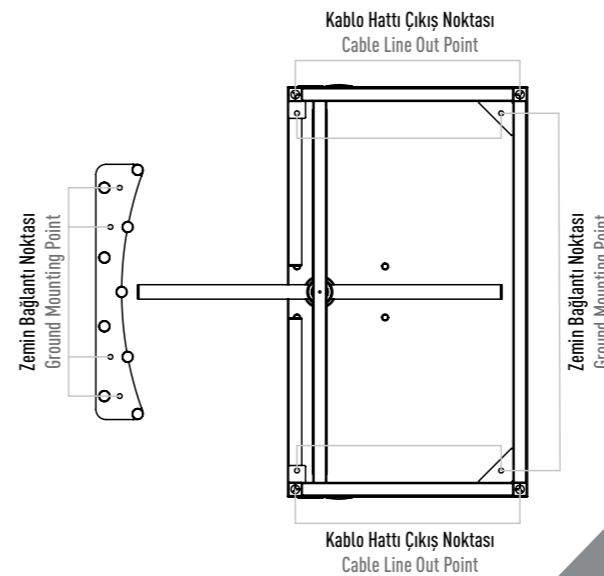
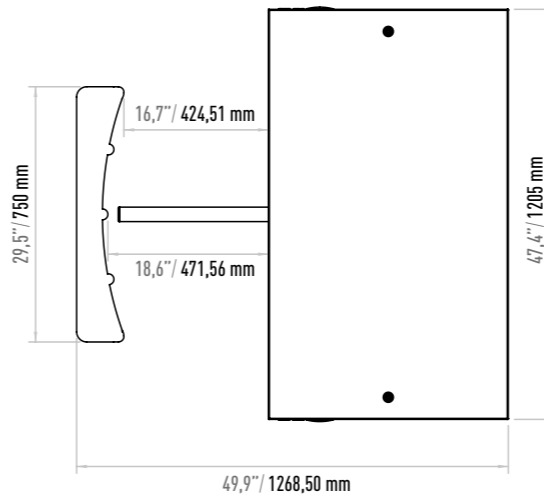
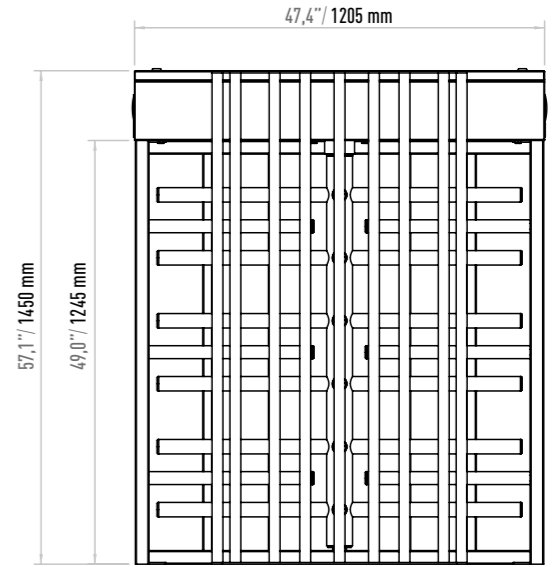
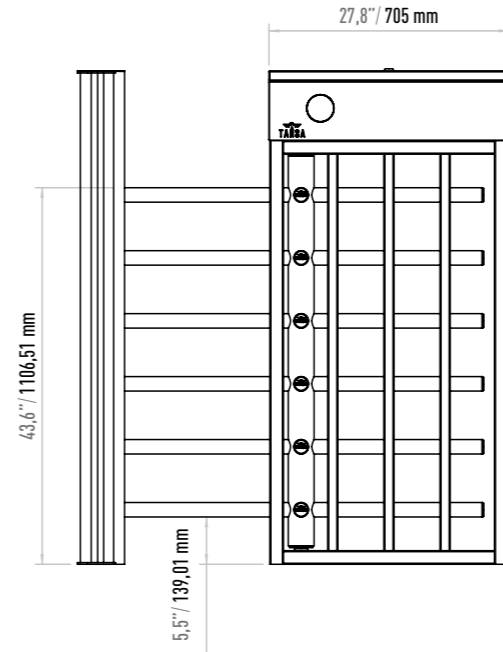
Suitable for indoor and outdoor use.

## Accessories

Heater. Stainless steel reader bracket. Button control unit.

Remote control unit. Coin console. Stainless steel bottom plate.

RS232 / RS485 / LAN communication unit. Adaptor.



TANSA  
1962'DEN BUGÜNE

# BOY TURNİKELERİ FULL HEIGHT TURNSTILES

## LTF 104 D

**TANSA**  
SINCE 1962



### Çalışma

Her iki yöne ayarlanabilir manuel geçiş. Opsiyonel: Motorlu

### Kasa

1.5 mm kalınlığında AISI 304 kalite paslanmaz çelik.  
Opsiyonel: AISI 316 kalite. Farklı renk seçenekleriyle elektrostatik toz boya.

### Rotor ve Kollar

4 Kanatlı 6 kol. AISI 304 kalite paslanmaz çelik.  
Opsiyonel: AISI 316 kalite. Farklı renk seçenekleriyle elektrostatik toz boya.

### Fonksiyonlar

Geçiş bilgisi. Geçiş süresi ayarlanabilir. Hafıza modu. Ayarlanabilen sesli uyarı.

### Mekanizma

Sertleştirilmiş çelik ve çinko kaplama.  
Fail safe (Enerji kesintisinde kollar serbest). Opsiyonel: Fail lock.

### Acil Durum Modu

Yangın ihbar sisteminden gelen sinyal ile kollar boşa döner.

### Operation

Adjustable manual passage to either direction. Optional: Motorized

### Chassis

1.5 mm thick, AISI 304 quality stainless steel.  
Optional: AISI 316 quality. With various color options electrostatic powder coated.

### Rotor and Arms

4 winged 6 arms. AISI 304 quality stainless steel.  
Optional: AISI 316 quality. With various color options electrostatic powder coated.

### Functions

Passage information. Ability to set the passage time. Memory mode.  
Adjustable audio warning.

### Mechanism

Tempered steel and zinc coating.  
Fail-Safe (Free passage during power failure). Optional: Fail lock.

### Emergency Mode

The arms allow free passage when the signal received from fire detection system.

### Çalışma Voltajı

100-230 VAC, 47-60 Hz

### Güç Tüketimi

Geçişlerde 14W, beklemede 24W

### Çalışma Sıcaklığı

-20° / +70° Opsiyonel: Isıtıcı ile -50°

### Geçiş Hızı

~40 kişi / dakika.

### Geçiş Aralığı

47 cm

### Ağırlık

~300 kg

### Güvenlik Seviyesi

Caydırıcı.

### İndikatörler

Her iki yönde standart.

### Kullanım Alanları

İç ve dış ortam kullanımlarına uygundur.

### Aksesuarlar

Isıtıcı. Paslanmaz çelik okuyucu aparatı. Sayaç. 2"li, 3"lü buton ünitesi.  
Uzaktan kumanda ünitesi. Jeton konsolu. Paslanmaz çelik alt tabla (plate).  
RS232 / RS485 / LAN haberleşme birimi. Akü ünitesi.

### Operating Voltage

100-230 VAC, 47-60 Hz

### Power Consumption

14W during passages, 24W during stand-by

### Operating Temperature

-20° / +70° Optional: with heater -50°

### Passage Speed

~40 persons / minute.

### Passage Width

47 cm

### Weight

~300 kg

### Security Level

Deterrent.

### Indicators

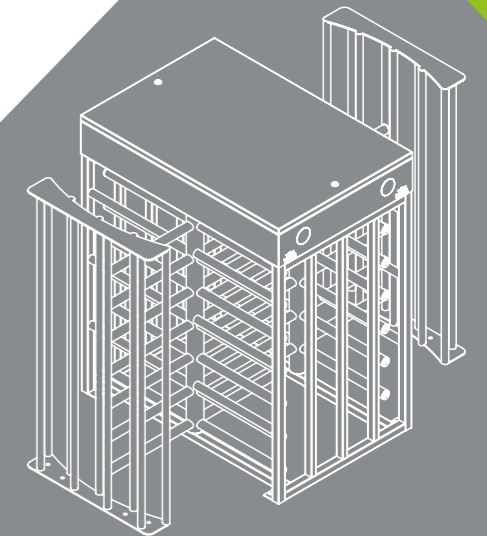
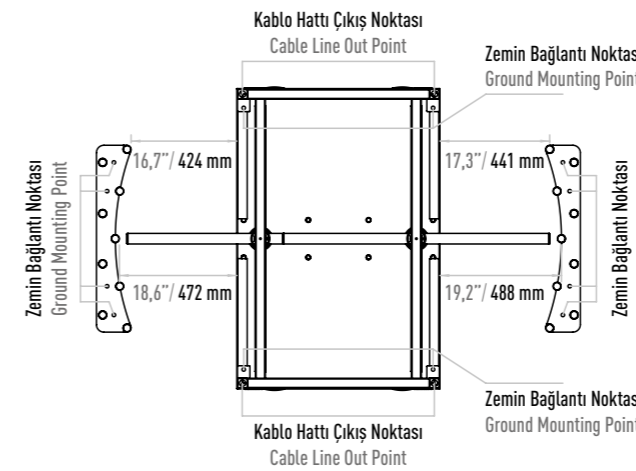
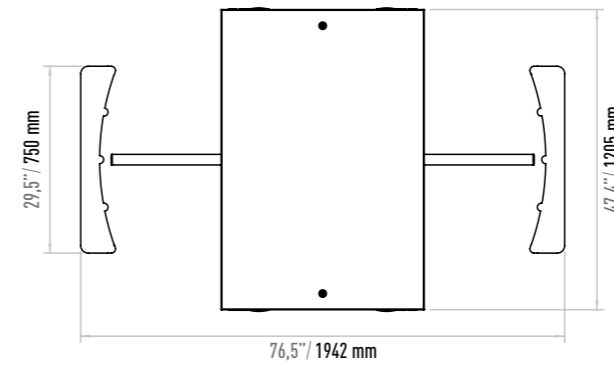
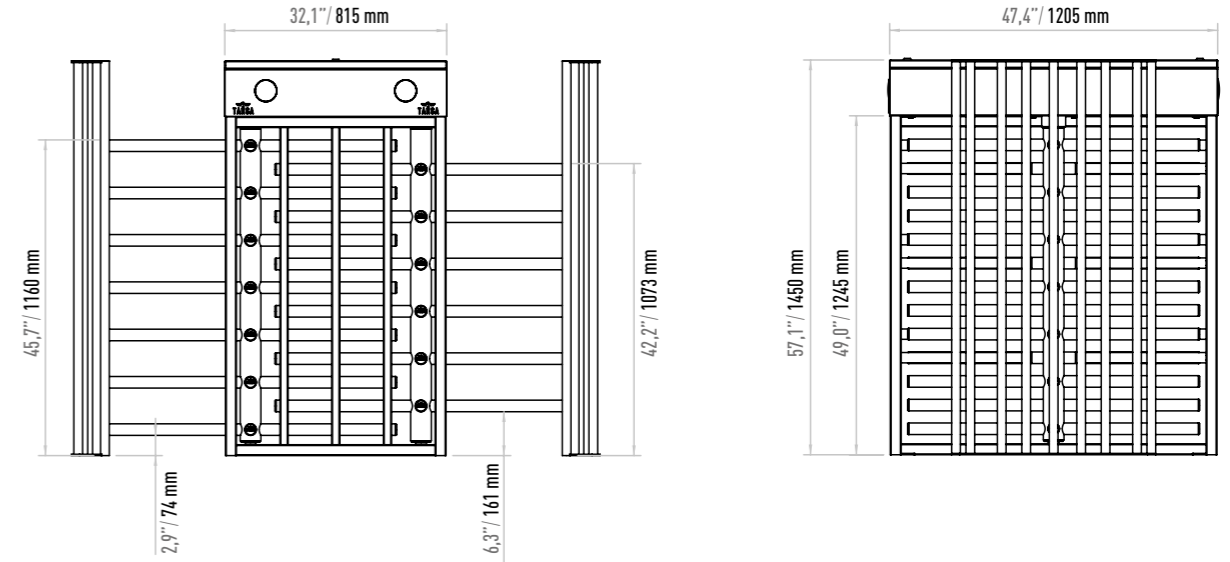
Standart in both directions.

### Areas of Use

Suitable for indoor and outdoor use.

### Accessories

Isıtıcı. Stainless steel reader bracket. Button control unit.  
Remote control unit. Coin console. Stainless steel bottom plate.  
RS232 / RS485 / LAN communication unit. Adaptor.



**TANSA**  
1962'DEN BUGÜNE

# BOY TURNİKELERİ FULL HEIGHT TURNSTILES

LTF 113

TANSA  
SINCE 1962



## Çalışma

Her iki yöne ayarlanabilir manuel geçiş. Opsiyonel: Motorlu

## Kasa

1.5 mm kalınlığında AISI 304 kalite paslanmaz çelik.  
Opsiyonel: AISI 316 kalite. Farklı renk seçenekleriyle elektrostatik toz boya.

## Rotor ve Kollar

3 kanatlı, 10 kol. AISI 304 kalite paslanmaz çelik.  
Opsiyonel: AISI 316 kalite. Farklı renk seçenekleriyle elektrostatik toz boya.

## Fonksiyonlar

Geçiş bilgisi. Geçiş süresi ayarlanabilir. Hafıza modu. Ayarlanabilen sesli uyarı. Uzaktan kontrol edilebilir geçiş yönü ve enable özelliği.

## Mekanizma

Sertleştirilmiş çelik ve çinko kaplama.  
Fail safe (Enerji kesintisinde kollar serbest). Opsiyonel: Fail lock.

## Acil Durum Modu

Yangın ihbar sisteminden gelen sinyal ile kollar boşa döner.

## Operation

Adjustable manual passage to either direction. Optional: Motorized

## Chassis

1.5 mm thick, AISI 304 quality stainless steel.  
Optional: AISI 316 quality. With various color options electrostatic powder coated.

## Rotor and Arms

3 wings, 10 arms. AISI 304 quality stainless steel.  
Optional: AISI 316 quality. With various color options electrostatic powder coated.

## Functions

Passage information. Ability to set the passage time. Memory mode. Adjustable audio warning. Remote controlled passage direction and enable feature.

## Mechanism

Tempered steel and zinc coating.  
Fail-Safe (Free passage during power failure). Optional: Fail lock.

## Emergency Mode

The arms allow free passage when the signal received from fire detection system.

## Çalışma Voltajı

100-230 VAC, 47-60 Hz

## Güç Tüketimi

Geçişlerde 7W, beklemede 12W

## Çalışma Sıcaklığı

-20° / +70° Opsiyonel: Isıtıcı ile -50°

## Geçiş Hızı

~20 kişi / dakika.

## Geçiş Aralığı

56 cm

## Ağırlık

~215 kg

## Güvenlik Seviyesi

Yüksek Güvenlik.

## İndikatörler

Her iki yönde standart.

## Kullanım Alanları

İç ve dış ortam kullanımlarına uygundur.

## Aksesuarlar

Isıtıcı. İç aydınlatma. Paslanmaz çelik okuyucu aparatı. Savaş. 2"li buton ünitesi. Uzaktan kumanda ünitesi. Jeton konsolu. Paslanmaz çelik alt tabla (plate). RS232 / RS485 / LAN haberleşme birimi. Akü ünitesi.

## Operating Voltage

100-230 VAC, 47-60 Hz

## Power Consumption

7W during passages, 12W during stand-by

## Operating Temperature

-20° / +70° Optional: with heater -50°

## Passage Speed

~20 persons / minute.

## Passage Width

56 cm

## Weight

~215 kg

## Security Level

High Security.

## Indicators

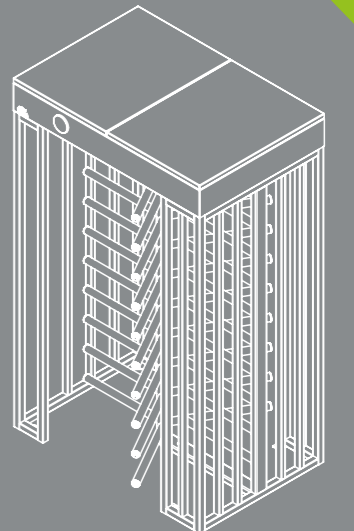
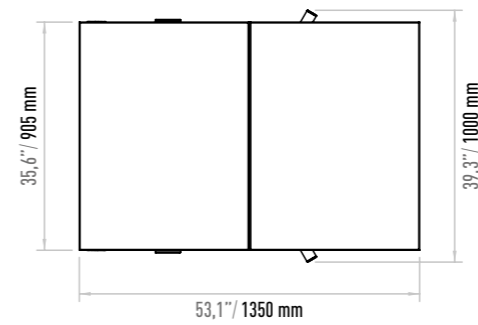
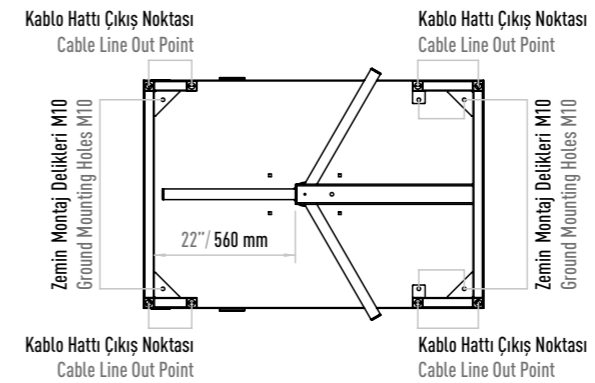
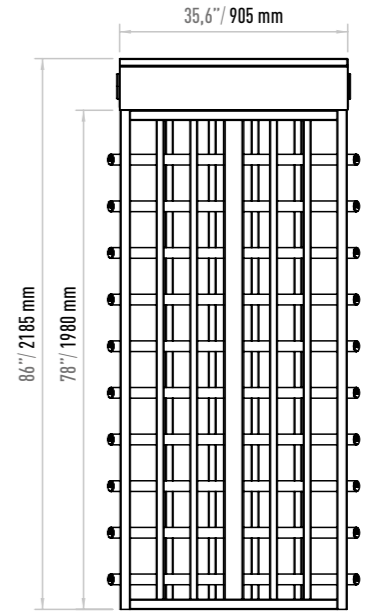
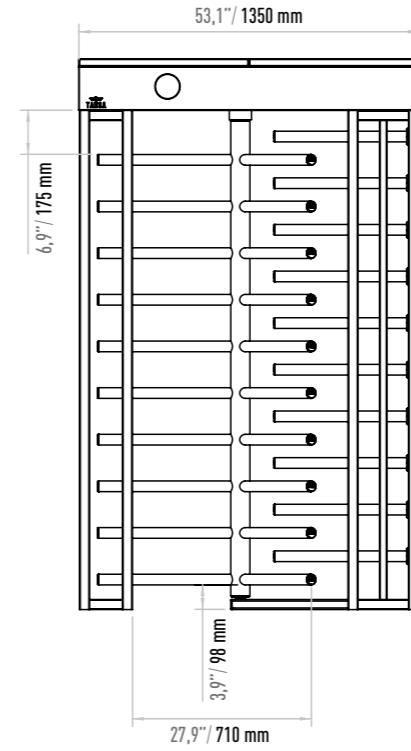
Standart in both directions.

## Areas of Use

Suitable for indoor and outdoor use.

## Accessories

Heater. Internal lightening. Stainless steel reader bracket. Button control unit. Remote control unit. Coin console. Stainless steel bottom plate. RS232 / RS485 / LAN communication unit. Adaptor.



TANSA  
1962'DEN BUGÜNE

# BOY TURNİKELERİ FULL HEIGHT TURNSTILES

LTF 113 D

TANSA  
SINCE 1962



## Çalışma

Her iki yöne ayarlanabilir manuel geçiş. Opsiyonel: Motorlu

## Kasa

1.5 mm kalınlığında AISI 304 kalite paslanmaz çelik.

Opsiyonel: AISI 316 kalite. Farklı renk seçenekleriyle elektrostatik toz boya.

## Rotor ve Kollar

3 kanatlı, 10 kol. AISI 304 kalite paslanmaz çelik.

Opsiyonel: AISI 316 kalite. Farklı renk seçenekleriyle elektrostatik toz boya.

## Fonksiyonlar

Geçiş bilgisi. Geçiş süresi ayarlanabilir. Hafıza modu. Ayarlanabilen sesli uyarı. Uzaktan kontrol edilebilir geçiş yönü ve enable özelliği.

## Mekanizma

Sertleştirilmiş çelik ve çinko kaplama.

Fail safe (Enerji kesintisinde kollar serbest). Opsiyonel: Fail lock.

## Acil Durum Modu

Yangın ihbar sisteminden gelen sinyal ile kollar boşa döner.

## Operation

Adjustable manual passage to either direction. Optional: Motorized

## Chassis

1.5 mm thick, AISI 304 quality stainless steel.

Optional: AISI 316 quality. With various color options electrostatic powder coated.

## Rotor and Arms

3 wings, 10 arms. AISI 304 quality stainless steel.

Optional: AISI 316 quality. With various color options electrostatic powder coated.

## Functions

Passage information. Ability to set the passage time. Memory mode. Adjustable audio warning. Remote controlled passage direction and enable feature.

## Mechanism

Tempered steel and zinc coating.

Fail-Safe (Free passage during power failure). Optional: Fail lock.

## Emergency Mode

The arms allow free passage when the signal received from fire detection system.

## Çalışma Voltajı

100-230 VAC, 47-60 Hz

## Güç Tüketimi

Geçişlerde 14W, beklemede 24W

## Çalışma Sıcaklığı

-20° / +70° Opsiyonel: Isıtıcı ile -50°

## Geçiş Hızı

~40 kişi / dakika.

## Geçiş Aralığı

56 cm

## Ağırlık

~330 kg

## Güvenlik Seviyesi

Yüksek güvenlik.

## İndikatörler

Her iki yönde standart.

## Kullanım Alanları

İç ve dış ortam kullanımlarına uygundur.

## Aksesuarlar

Isıtıcı. İç aydınlatma. Paslanmaz çelik okuyucu aparatı. Savaş. 2"li buton ünitesi.

Uzaktan kumanda ünitesi. Jeton konsolu. Paslanmaz çelik alt tabla (plate).

RS232 / RS485 / LAN haberleşme birimi. Akü ünitesi.

## Operating Voltage

100-230 VAC, 47-60 Hz

## Power Consumption

14W during passages, 24W during stand-by

## Operating Temperature

-20° / +70° Optional: with heater -50°

## Passage Speed

~40 persons / minute.

## Passage Width

56 cm

## Weight

~330 kg

## Security Level

High Security.

## Indicators

Standart in both directions.

## Areas of Use

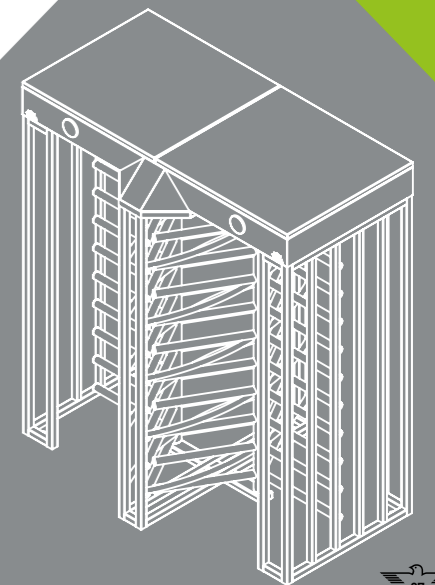
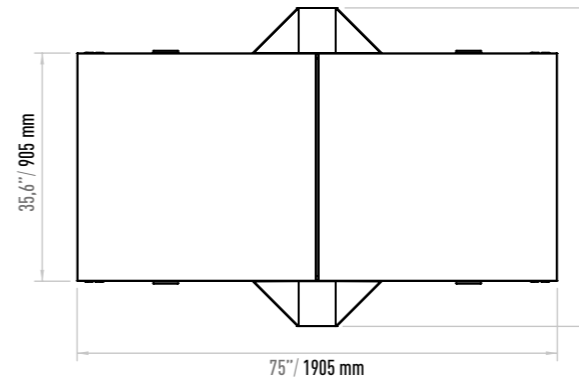
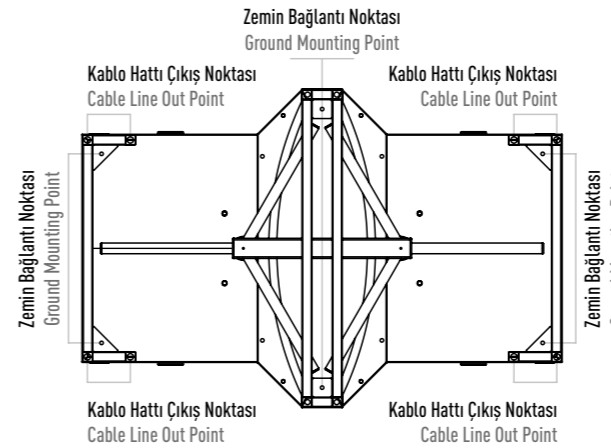
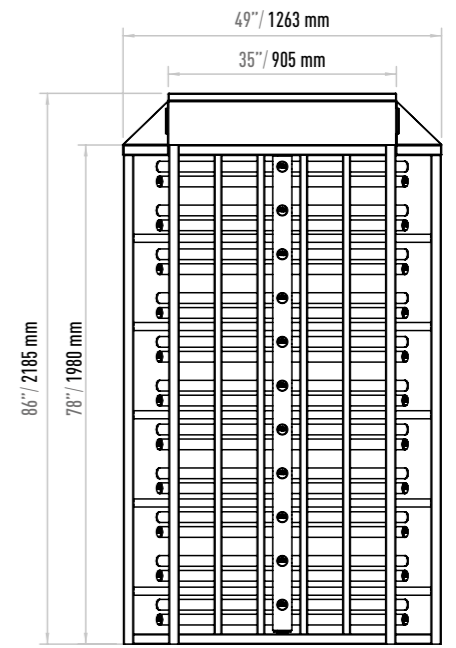
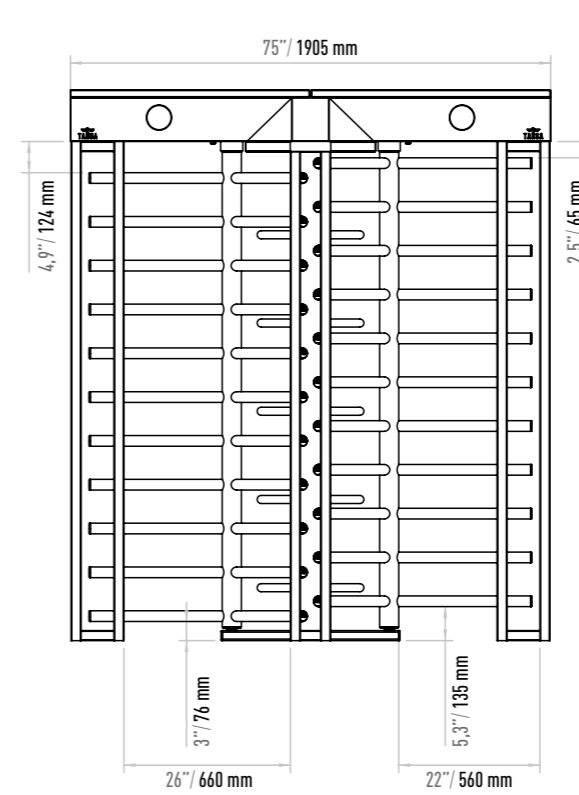
Suitable for indoor and outdoor use.

## Accessories

Heater. Internal lightening. Stainless steel reader bracket. Button control unit.

Remote control unit. Coin console. Stainless steel bottom plate.

RS232 / RS485 / LAN communication unit. Adaptor.



TANSA  
1962'DEN BUGÜNE

# BOY TURNİKELERİ FULL HEIGHT TURNSTILES

LTF 114

TANSA  
SINCE 1962



## Çalışma

Her iki yöne ayarlanabilir manuel geçiş. Opsiyonel: Motorlu

## Kasa

1.5 mm kalınlığında AISI 304 kalite paslanmaz çelik.

Opsiyonel: AISI 316 kalite. Farklı renk seçenekleriyle elektrostatik toz boya.

## Rotor ve Kollar

4 kanatlı, 10 kol. AISI 304 kalite paslanmaz çelik.

Opsiyonel: AISI 316 kalite. Farklı renk seçenekleriyle elektrostatik toz boya.

## Fonksiyonlar

Geçiş bilgisi. Geçiş süresi ayarlanabilme. Hafıza modu. Ayarlanabilen sesli uyarı. Uzaktan kontrol edilebilir geçiş yönü ve enable özelliği.

## Mekanizma

Sertleştirilmiş çelik ve çinko kaplama.

Fail safe (Enerji kesintisinde kollar serbest). Opsiyonel: Fail lock.

## Acil Durum Modu

Yangın ihbar sisteminden gelen sinyal ile kollar boşa döner.

## Operation

Adjustable manual passage to either direction. Optional: Motorized

## Chassis

1.5 mm thick, AISI 304 quality stainless steel.

Optional: AISI 316 quality. With various color options electrostatic powder coated.

## Rotor and Arms

4 wings, 10 arms. AISI 304 quality stainless steel.

Optional: AISI 316 quality. With various color options electrostatic powder coated.

## Functions

Passage information. Ability to set the passage time. Memory mode. Adjustable audio warning. Remote controlled passage direction and enable feature.

## Mechanism

Tempered steel and zinc coating.

Fail-Safe (Free passage during power failure). Optional: Fail lock.

## Emergency Mode

The arms allow free passage when the signal received from fire detection system.

## Çalışma Voltajı

100-230 VAC, 47-60 Hz

## Güç Tüketimi

Geçişlerde 7W, beklemede 17W

## Çalışma Sıcaklığı

-20° / +70° Opsiyonel: Isıtıcı ile -50°

## Geçiş Hızı

~20 kişi / dakika.

## Geçiş Aralığı

56 cm

## Ağırlık

~220 kg

## Güvenlik Seviyesi

Yüksek güvenlik.

## İndikatörler

Her iki yönde standart.

## Kullanım Alanları

İç ve dış ortam kullanımlarına uygundur.

## Aksesuarlar

Isıtıcı. İç aydınlatma. Paslanmaz çelik okuyucu aparatı. Sayaç. 2'li buton ünitesi.

Uzaktan kumanda ünitesi. Jeton konsolu. Paslanmaz çelik alt tabla (plate).

RS232 / RS485 / LAN haberleşme birimi. Akü ünitesi.

## Operating Voltage

100-230 VAC, 47-60 Hz

## Power Consumption

7W during passages, 12W during stand-by

## Operating Temperature

-20° / +70° Optional: with heater -50°

## Passage Speed

~20 persons / minute.

## Passage Width

56 cm

## Weight

~220 kg

## Security Level

High Security.

## Indicators

Standart in both directions.

## Areas of Use

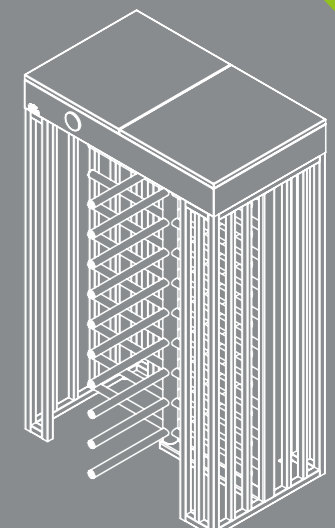
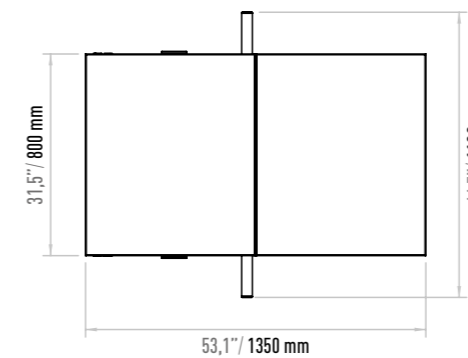
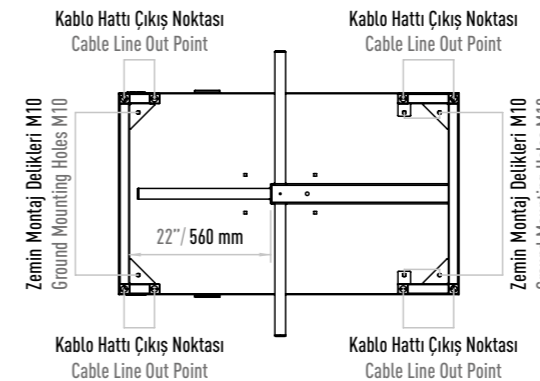
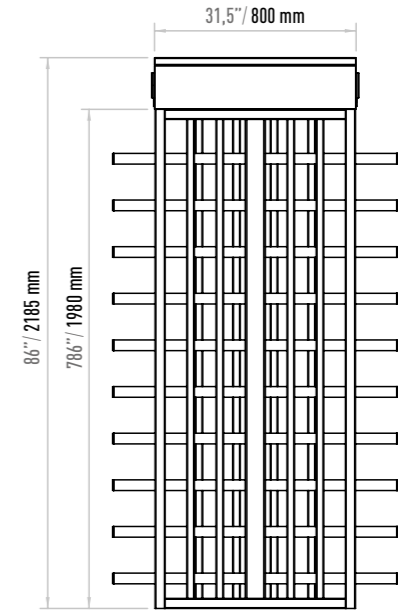
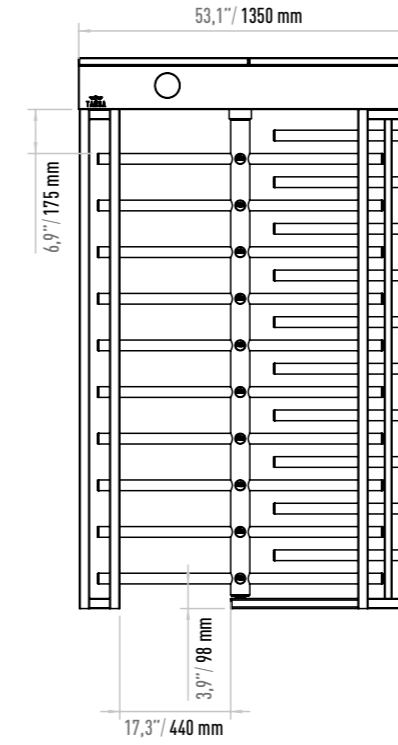
Suitable for indoor and outdoor use.

## Accessories

Heater. Internal lightening. Stainless steel reader bracket. Button control unit.

Remote control unit. Coin console. Stainless steel bottom plate.

RS232 / RS485 / LAN communication unit. Adaptor.



TANSA  
1962'DEN BUGÜNE

# BOY TURNİKELERİ FULL HEIGHT TURNSTILES

LTF 114 D

TANSA  
SINCE 1962



## Çalışma

Her iki yöne ayarlanabilir manuel geçiş. Opsiyonel: Motorlu

## Kasa

1.5 mm kalınlığında AISI 304 kalite paslanmaz çelik. Opsiyonel: AISI 316 kalite. Farklı renk seçenekleriyle elektrostatik toz boya. Sıcak daldırma galvaniz.

## Rotor ve Kollar

4 kollu rotor. AISI 304 kalite paslanmaz çelik. Opsiyonel: AISI 316 kalite. Farklı renk seçenekleriyle elektrostatik toz boya. Sıcak daldırma galvaniz.

## Fonksiyonlar

Geçiş bilgisi. Geçiş süresi ayarlanabilir. Hafıza modu. Ayarlanabilen sesli uyarı. Uzaktan kontrol edilebilir geçiş yönü ve enable özelliği.

## Mekanizma

Sertleştirilmiş çelik ve çinko kaplama. Fail safe (Enerji kesintisinde kollar serbest). Opsiyonel: Fail lock.

## Acil Durum Modu

Yangın ihbar sisteminden gelen sinyal ile kollar boşa döner.

## Operation

Adjustable manual passage to either direction. Optional: Motorized

## Chassis

1.5 mm thick, AISI 304 quality stainless steel. Optional: AISI 316 quality. With various color options, electrostatic powder coated. Hot galvanized.

## Rotor and Arms

Rotor with 4 arms. AISI 304 quality stainless steel. Optional: AISI 316 quality. With various color options electrostatic powder coated. Hot galvanized.

## Functions

Passage information. Ability to set the passage time. Memory mode. Adjustable audio warning. Remote controlled passage direction and enable feature.

## Mechanism

Tempered steel and zinc coating. Fail-Safe (Free passage during power failure). Optional: Fail lock.

## Emergency Mode

The arms allow free passage when the signal received from fire detection system.

## Çalışma Voltajı

100-230 VAC, 47-60 Hz

## Güç Tüketimi

Geçişlerde 14W, beklemede 24W

## Çalışma Sıcaklığı

-20° / +70° Opsiyonel: Isıtıcı ile -50°

## Geçiş Hızı

~40 kişi / dakika.

## Geçiş Aralığı

57 cm

## Ağırlık

~345 kg

## Güvenlik Seviyesi

Yüksek güvenlik.

## İndikatörler

Her iki yönde standart.

## Kullanım Alanları

İç ve dış ortam kullanımlarına uygundur.

## Aksesuarlar

Isıtıcı. İç aydınlatma. Paslanmaz çelik okuyucu aparatı. Sayaç. 2"li buton ünitesi. Uzaktan kumanda ünitesi. Jeton konsolu. Paslanmaz çelik alt tabla (plate). RS232 / RS485 / LAN haberleşme birimi. Akü ünitesi.

## Operating Voltage

100-230 VAC, 47-60 Hz

## Power Consumption

14W during passages, 24W during stand-by

## Operating Temperature

-20° / +70° Optional: with heater -50°

## Passage Speed

~40 persons / minute

## Passage Width

57 cm

## Weight

~345 kg

## Security Level

High Security.

## Indicators

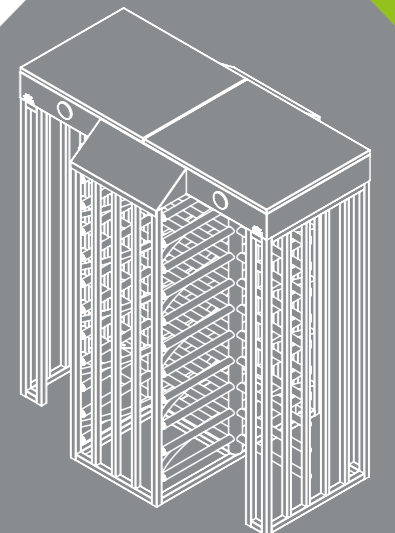
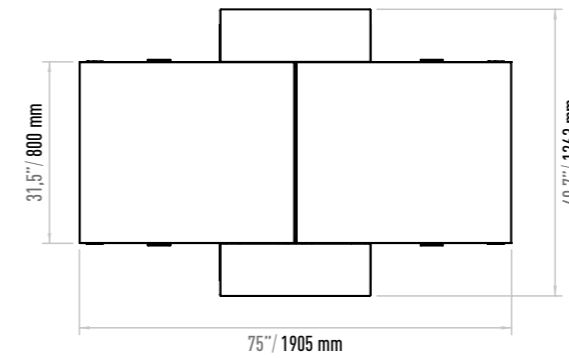
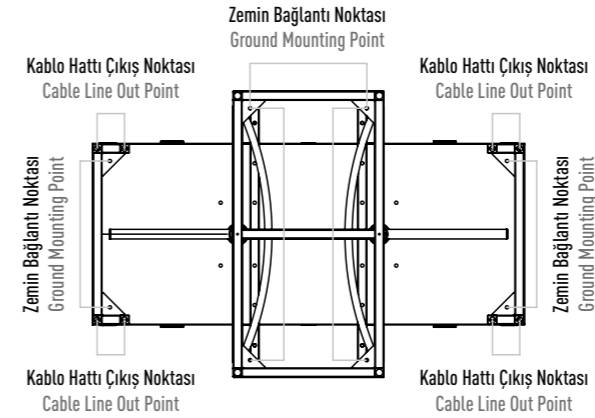
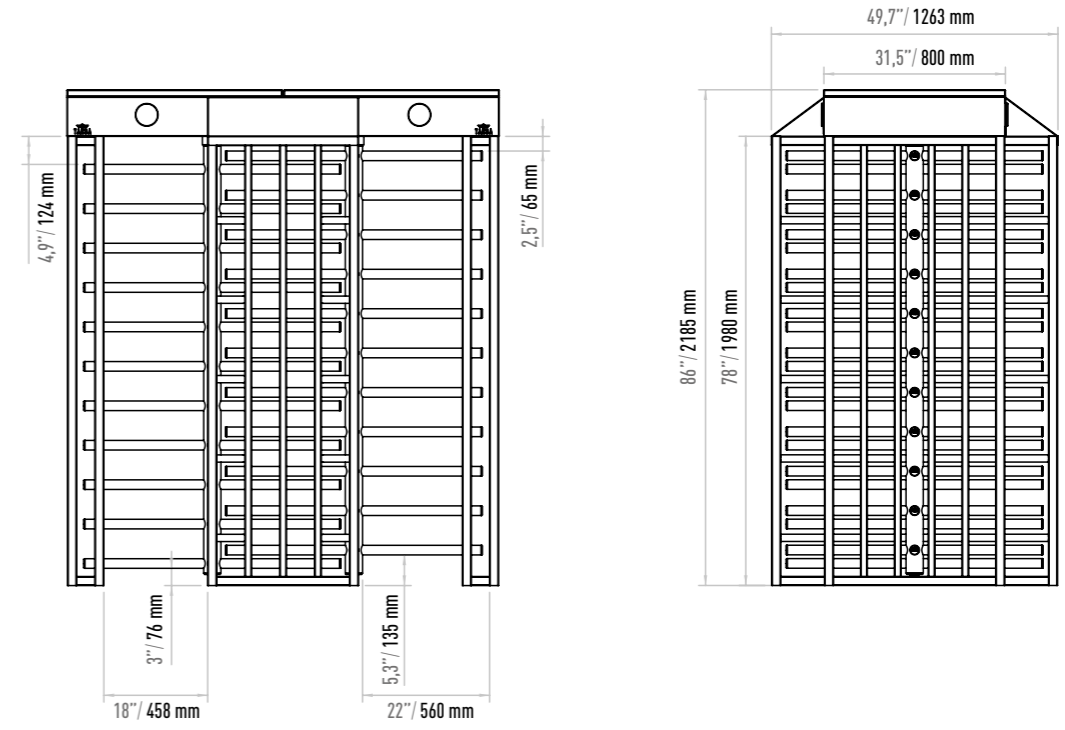
Standart in both directions.

## Areas of Use

Suitable for indoor and outdoor use.

## Accessories

Heater. Internal lightening. Stainless steel reader bracket. Button control unit. Remote control unit. Coin console. Stainless steel bottom plate. RS232 / RS485 / LAN communication unit. Adaptor.



TANSA  
1962'DEN BUGÜNE

# BOY TURNİKELERİ FULL HEIGHT TURNSTILES

## LTF 114 ST

**TANSA**  
SINCE 1962



### Çalışma

Her iki yöne ayarlanabilir manuel geçiş. Opsiyonel: Motorlu

### Kasa

1.5 mm kalınlığında AISI 304 kalite paslanmaz çelik.  
Opsiyonel: AISI 316 kalite. Farklı renk seçenekleriyle elektrostatik toz boya.

### Rotor ve Kollar

4 kanatlı, 10 kol. AISI 304 kalite paslanmaz çelik.  
Opsiyonel: AISI 316 kalite. Farklı renk seçenekleriyle elektrostatik toz boya.

### Fonksiyonlar

Geçiş bilgisi. Geçiş süresi ayarlanabilme. Hafıza modu. Ayarlanabilen sesli uyarı. Uzaktan kontrol edilebilir geçiş yönü ve enable özelliği.

### Mekanizma

Sertleştirilmiş çelik ve çinko kaplama.  
Fail safe (Enerji kesintisinde kollar serbest). Opsiyonel: Fail lock.

### Acil Durum Modu

Yangın ihbar sisteminden gelen sinyal ile kollar boşa döner.

### Operation

Adjustable manual passage to either direction. Optional: Motorized

### Chassis

1.5 mm thick, AISI 304 quality stainless steel.  
Optional: AISI 316 quality. With various color options electrostatic powder coated.

### Rotor and Arms

4 wings, 10 arms. AISI 304 quality stainless steel.  
Optional: AISI 316 quality. With various color options electrostatic powder coated.

### Functions

Passage information. Ability to set the passage time. Memory mode. Adjustable audio warning. Remote controlled passage direction and enable feature.

### Mechanism

Tempered steel and zinc coating.  
Fail-Safe (Free passage during power failure). Optional: Fail lock.

### Emergency Mode

The arms allow free passage when the signal received from fire detection system.

### Çalışma Voltajı

100-230 VAC, 47-60 Hz

### Güç Tüketimi

Geçişlerde 7W, beklemede 12W

### Çalışma Sıcaklığı

-20° / +70° Opsiyonel: Isıtıcı ile -50°

### Geçiş Hızı

~20 kişi / dakika.

### Geçiş Aralığı

56 cm

### Ağırlık

~220 kg

### Güvenlik Seviyesi

Yüksek güvenlik.

### İndikatörler

Her iki yönde standart.

### Kullanım Alanları

İç ve dış ortam kullanımlarına uygundur.

### Aksesuarlar

Isıtıcı. İç aydınlatma. Paslanmaz çelik okuyucu aparatı. Savaş. 2"li, 3"lü buton ünitesi. Uzaktan kumanda ünitesi. Jeton konsolu. Paslanmaz çelik alt tabla (plate). RS232 / RS485 / LAN haberleşme birimi. Akü ünitesi.

### Operating Voltage

100-230 VAC, 47-60 Hz

### Power Consumption

7W during passages, 12W during stand-by

### Operating Temperature

-20° / +70° Optional: with heater -50°

### Passage Speed

~20 persons / minute.

### Passage Width

56 cm

### Weight

~220 kg

### Security Level

High Security.

### Indicators

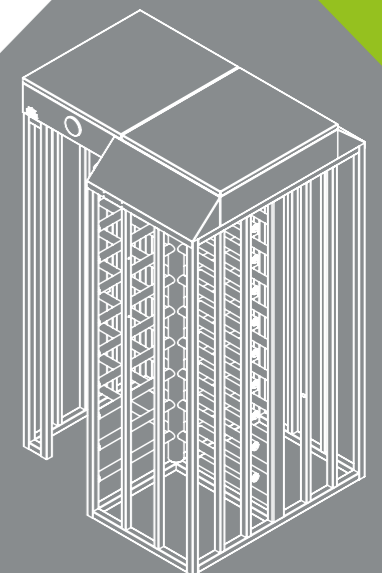
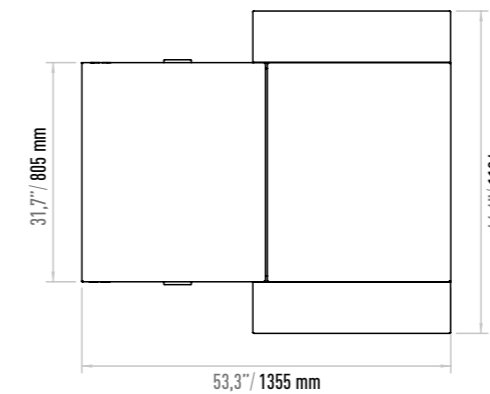
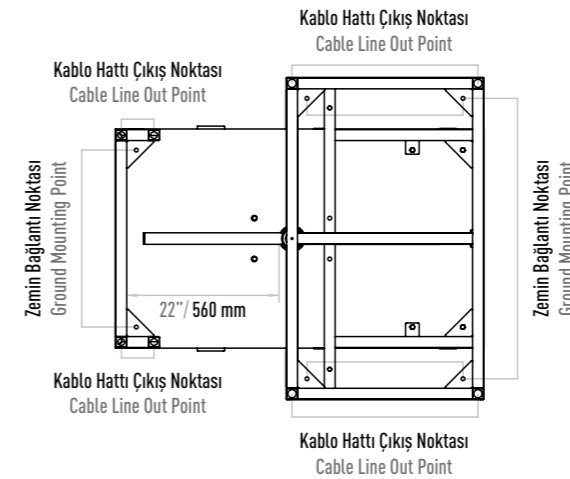
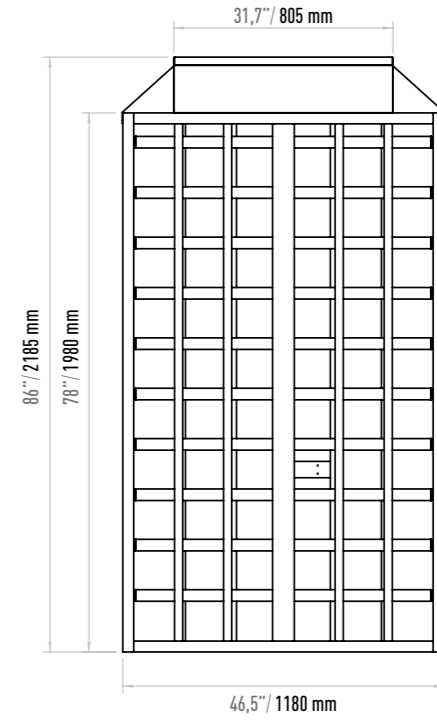
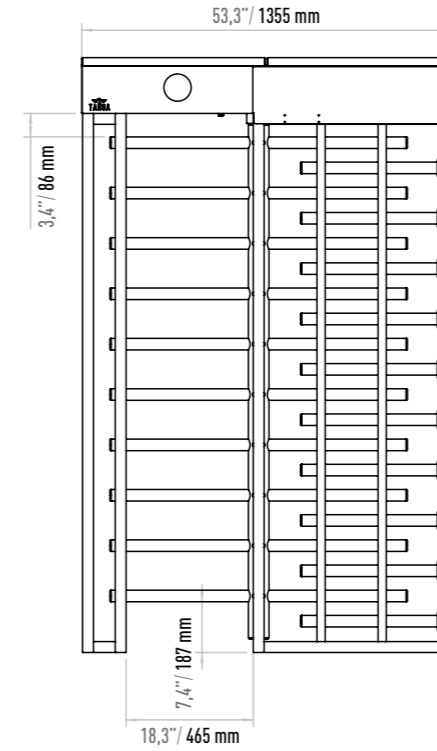
Standart in both directions.

### Areas of Use

Suitable for indoor and outdoor use.

### Accessories

Heater. Internal lightening. Stainless steel reader bracket. Button control unit. Remote control unit. Coin console. Stainless steel bottom plate. RS232 / RS485 / LAN communication unit. Adaptor.



**TANSA**  
1962'DEN BUGÜNE



# BOY TURNİKELERİ FULL HEIGHT TURNSTILES

## LTF 114 STD



### Çalışma

Her iki yöne ayarlanabilir manuel geçiş. Opsiyonel: Motorlu

### Kasa

1.5 mm kalınlığında AISI 304 kalite paslanmaz çelik.  
Opsiyonel: AISI 316 kalite. Farklı renk seçenekleriyle elektrostatik toz boya.

### Rotor ve Kollar

4 kanatlı, 10 kol. AISI 304 kalite paslanmaz çelik.  
Opsiyonel: AISI 316 kalite. Farklı renk seçenekleriyle elektrostatik toz boya.

### Fonksiyonlar

Geçiş bilgisi. Geçiş süresi ayarlanabilir. Hafıza modu. Ayarlanabilen sesli uyarı. Uzaktan kontrol edilebilir geçiş yönü ve enable özelliği.

### Mekanizma

Sertleştirilmiş çelik ve çinko kaplama.  
Fail safe (Enerji kesintisinde kollar serbest). Opsiyonel: Fail lock.

### Acil Durum Modu

Yangın ihbar sisteminden gelen sinyal ile kollar boşa döner.

### Operation

Adjustable manual passage to either direction. Optional: Motorized

### Chassis

1.5 mm thick, AISI 304 quality stainless steel.  
Optional: AISI 316 quality. With various color options electrostatic powder coated.

### Rotor and Arms

4 wings, 10 arms. AISI 304 quality stainless steel.  
Optional: AISI 316 quality. With various color options electrostatic powder coated.

### Functions

Passage information. Ability to set the passage time. Memory mode. Adjustable audio warning. Remote controlled passage direction and enable feature.

### Mechanism

Tempered steel and zinc coating.  
Fail-Safe (Free passage during power failure). Optional: Fail lock.

### Emergency Mode

The arms allow free passage when the signal received from fire detection system.

### Çalışma Voltajı

100-230 VAC, 47-60 Hz

### Güç Tüketimi

Geçişlerde 14W, beklemede 24W

### Çalışma Sıcaklığı

-20° / +70° Opsiyonel: Isıtıcı ile -50°

### Geçiş Hızı

~40 kişi / dakika.

### Geçiş Aralığı

56 cm

### Ağırlık

~345 kg

### Güvenlik Seviyesi

Yüksek güvenlik.

### İndikatörler

Her iki yönde standart.

### Kullanım Alanları

İç ve dış ortam kullanımlarına uygundur.

### Aksesuarlar

Isıtıcı. İç aydınlatma. Paslanmaz çelik okuyucu aparatı. Savaş. 2"li, 3"lü buton ünitesi. Uzaktan kumanda ünitesi. Jeton konsolu. Paslanmaz çelik alt tabla (plate). RS232 / RS485 / LAN haberleşme birimi. Akü ünitesi.

### Operating Voltage

100-230 VAC, 47-60 Hz

### Power Consumption

14W during passages, 24W during stand-by

### Operating Temperature

-20° / +70° Optional: with heater -50°

### Passage Speed

~40 persons / minute.

### Passage Width

56 cm

### Weight

~345 kg

### Security Level

High Security.

### Indicators

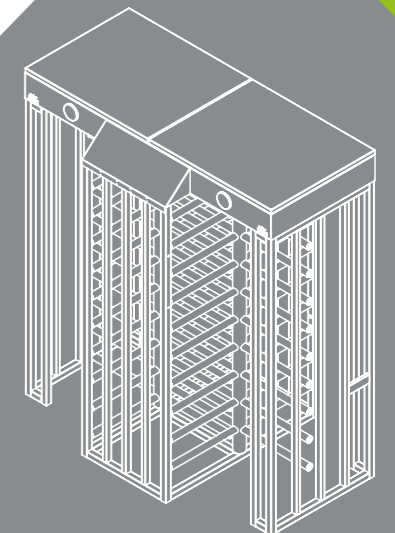
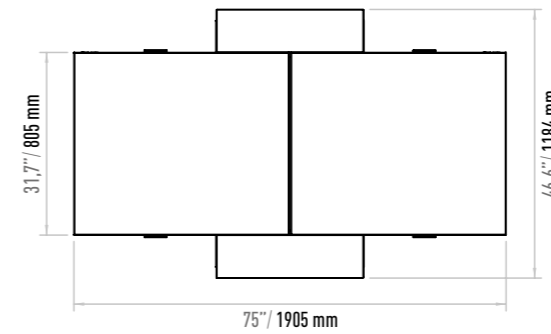
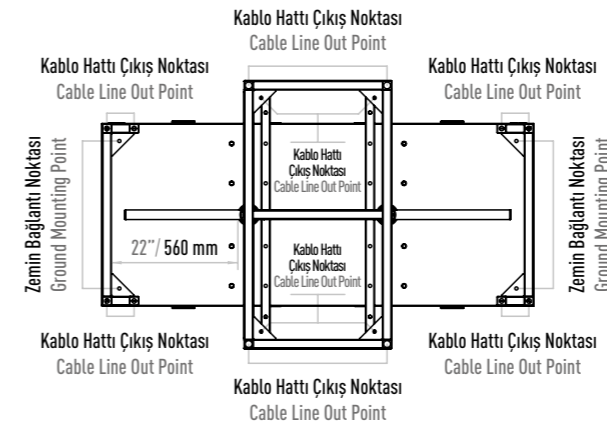
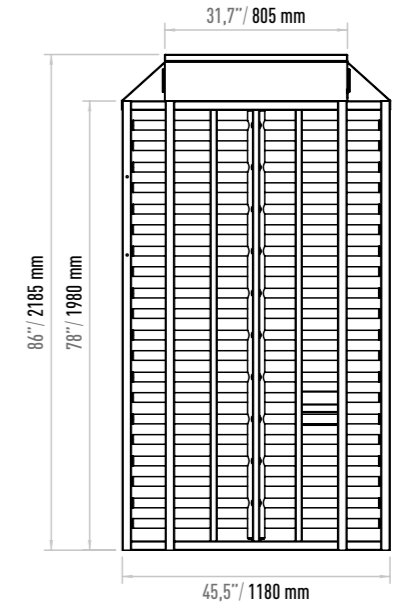
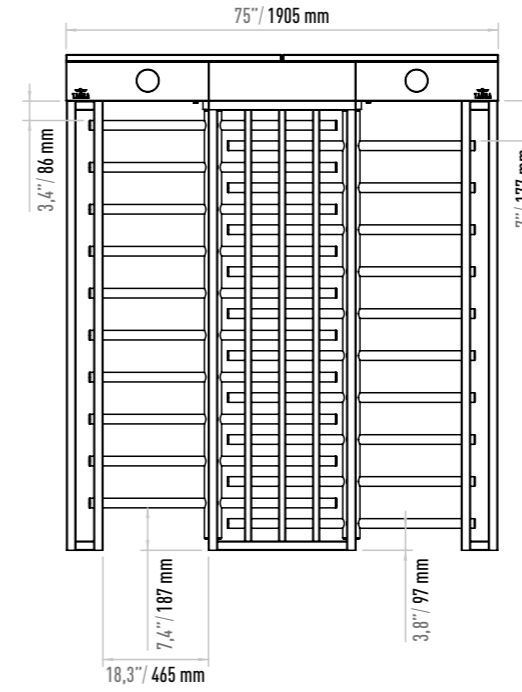
Standart in both directions.

### Areas of Use

Suitable for indoor and outdoor use.

### Accessories

Heater. Internal lightening. Stainless steel reader bracket. Button control unit. Remote control unit. Coin console. Stainless steel bottom plate. RS232 / RS485 / LAN communication unit. Adaptor..



# BOY TURNİKELERİ FULL HEIGHT TURNSTILES

LTF 213

TANSA  
SINCE 1962



## Çalışma

Her iki yöne ayarlanabilir manuel geçiş. Opsiyonel: Motorlu

## Kasa

1.5 mm kalınlığında AISI 304 kalite paslanmaz çelik.  
Opsiyonel: AISI 316 kalite. Farklı renk seçenekleriyle elektrostatik toz boya.

## Rotor ve Kollar

3 kanatlı, 10 kol. AISI 304 kalite paslanmaz çelik.  
Opsiyonel: AISI 316 kalite. Farklı renk seçenekleriyle elektrostatik toz boya.

## Fonksiyonlar

Geçiş bilgisi. Geçiş süresi ayarlanabilme. Hafıza modu. Ayarlanabilen sesli uyarı. Uzaktan kontrol edilebilir geçiş yönü ve enable özelliği.

## Mekanizma

Sertleştirilmiş çelik ve çinko kaplama.  
Fail safe (Enerji kesintisinde kollar serbest). Opsiyonel: Fail lock.

## Acil Durum Modu

Yangın ihbar sisteminden gelen sinyal ile kollar boşa döner.

## Operation

Adjustable manual passage to either direction. Optional: Motorized

## Chassis

1.5 mm thick, AISI 304 quality stainless steel.  
Optional: AISI 316 quality. With various color options electrostatic powder coated.

## Rotor and Arms

3 wings, 10 arms. AISI 304 quality stainless steel.  
Optional: AISI 316 quality. With various color options electrostatic powder coated.

## Functions

Passage information. Ability to set the passage time. Memory mode. Adjustable audio warning. Remote controlled passage direction and enable feature.

## Mechanism

Tempered steel and zinc coating.  
Fail-Safe (Free passage during power failure). Optional: Fail lock.

## Emergency Mode

The arms allow free passage when the signal received from fire detection system.

## Çalışma Voltajı

100-230 VAC, 47-60 Hz

## Güç Tüketimi

Geçişlerde 7W, beklemede 12W

## Çalışma Sıcaklığı

-20° / +70° Opsiyonel: Isıtıcı ile -50°

## Geçiş Hızı

~20 kişi / dakika.

## Geçiş Aralığı

57 cm

## Ağırlık

~275 kg

## Güvenlik Seviyesi

Yüksek güvenlik.

## İndikatörler

Her iki yönde standart.

## Kullanım Alanları

İç ve dış ortam kullanımlarına uygundur.

## Aksesuarlar

Isıtıcı. İç aydınlatma. Paslanmaz çelik okuyucu aparatı. Savaş. 2"li, 3"lü buton ünitesi. Uzaktan kumanda ünitesi. Jeton konsolu. Paslanmaz çelik alt tabla (plate). RS232 / RS485 / LAN haberleşme birimi. Akü ünitesi.

## Operating Voltage

100-230 VAC, 47-60 Hz

## Power Consumption

7W during passages, 12W during stand-by

## Operating Temperature

-20° / +70° Opsiyonel: with heater -50°

## Passage Speed

~20 persons / minute.

## Passage Width

57 cm

## Weight

~275 kg

## Security Level

High Security.

## Indicators

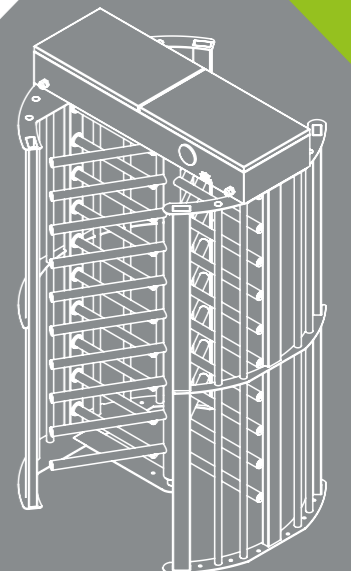
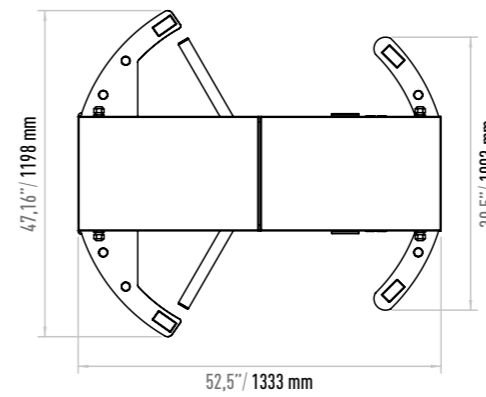
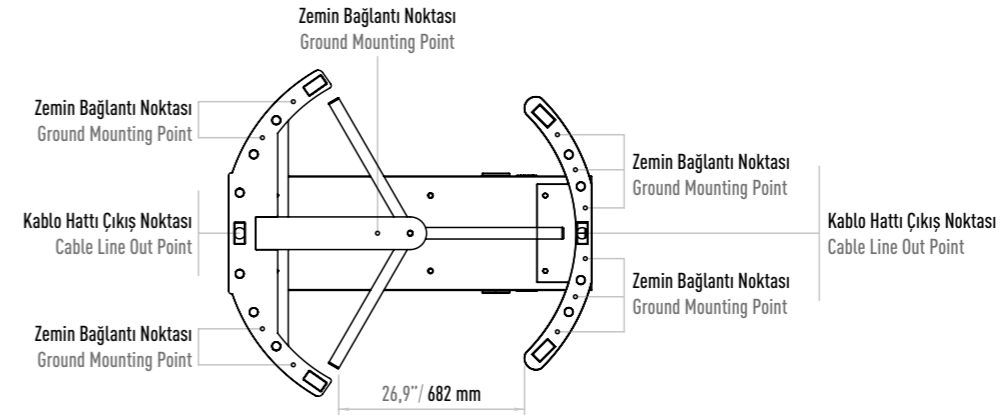
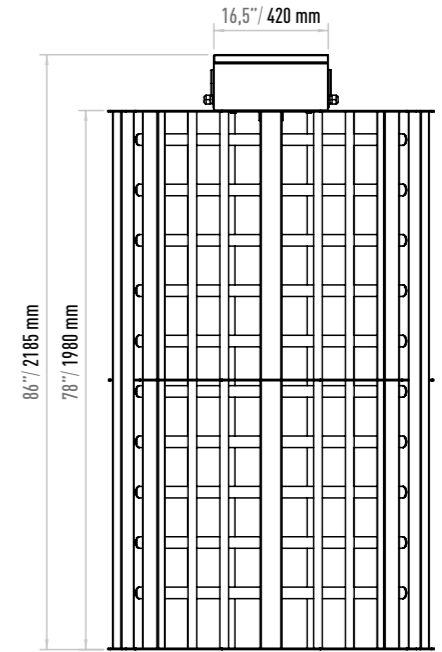
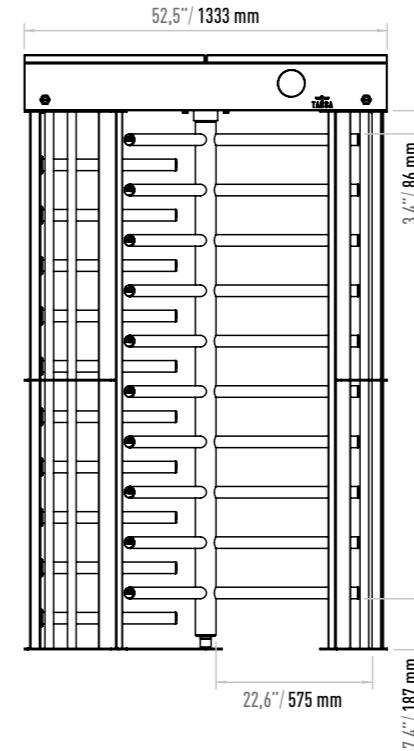
Standart in both directions.

## Areas of Use

Suitable for indoor and outdoor use.

## Accessories

Heater. Internal lightening. Stainless steel reader bracket. Button control unit. Remote control unit. Coin console. Stainless steel bottom plate. RS232 / RS485 / LAN communication unit. Adaptor.



TANSA  
1962'DEN BUGÜNE

# BOY TURNİKELERİ FULL HEIGHT TURNSTILES

LTF 213 D

TANSA  
SINCE 1962



## Çalışma

Her iki yöne ayarlanabilir manuel geçiş. Opsiyonel: Motorlu

## Kasa

1.5 mm kalınlığında AISI 304 kalite paslanmaz çelik.  
Opsiyonel: AISI 316 kalite. Farklı renk seçenekleriyle elektrostatik toz boya.

## Rotor ve Kollar

3 kanatlı, 10 kol. AISI 304 kalite paslanmaz çelik.  
Opsiyonel: AISI 316 kalite. Farklı renk seçenekleriyle elektrostatik toz boya.

## Fonksiyonlar

Geçiş bilgisi. Geçiş süresi ayarlanabilir. Hafıza modu. Ayarlanabilen sesli uyarı.  
Uzaktan kontrol edilebilir geçiş yönü ve enable özelliği.

## Mekanizma

Sertleştirilmiş çelik ve çinko kaplama.  
Fail safe (Enerji kesintisinde kollar serbest). Opsiyonel: Fail lock.

## Acil Durum Modu

Yangın ihbar sisteminden gelen sinyal ile kollar boşa döner.

## Operation

Adjustable manual passage to either direction. Optional: Motorized

## Chassis

1.5 mm thick, AISI 304 quality stainless steel.  
Optional: AISI 316 quality. With various color options electrostatic powder coated.

## Rotor and Arms

3 wings, 10 arms. AISI 304 quality stainless steel.  
Optional: AISI 316 quality. With various color options electrostatic powder coated.

## Functions

Passage information. Ability to set the passage time. Memory mode. Adjustable audio warning. Remote controlled passage direction and enable feature.

## Mechanism

Tempered steel and zinc coating.  
Fail-Safe (Free passage during power failure). Optional: Fail lock.

## Emergency Mode

The arms allow free passage when the signal received from fire detection system.

## Çalışma Voltajı

100-230 VAC, 47-60 Hz

## Güç Tüketimi

Geçişlerde 14W, beklemede 24W

## Çalışma Sıcaklığı

-20° / +70° Opsiyonel: Isıtıcı ile -50°

## Geçiş Hızı

~40 kişi / dakika.

## Geçiş Aralığı

57 cm

## Ağırlık

~430 kg

## Güvenlik Seviyesi

Yüksek güvenlik.

## İndikatörler

Her iki yönde standart.

## Kullanım Alanları

İç ve dış ortam kullanımlarına uygundur.

## Aksesuarlar

Isıtıcı. İç aydınlatma. Paslanmaz çelik okuyucu aparatı. Savaş. 2"li, 3"lü buton ünitesi. Uzaktan kumanda ünitesi. Jeton konsolu. Paslanmaz çelik alt tabla (plate). RS232 / RS485 / LAN haberleşme birimi. Akü ünitesi.

## Operating Voltage

100-230 VAC, 47-60 Hz

## Power Consumption

14W during passages, 24W during stand-by

## Operating Temperature

-20° / +70° Optional: with heater -50°

## Passage Speed

~40 persons / minute.

## Passage Width

57 cm

## Weight

~430 kg

## Security Level

High Security.

## Indicators

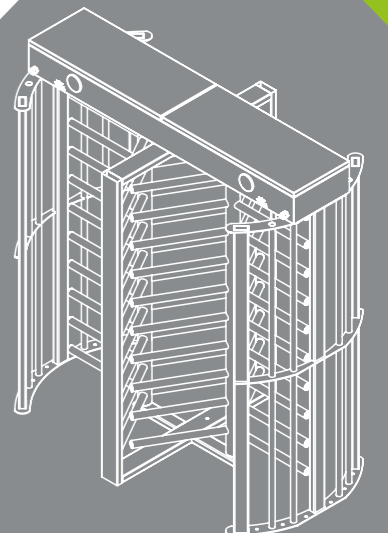
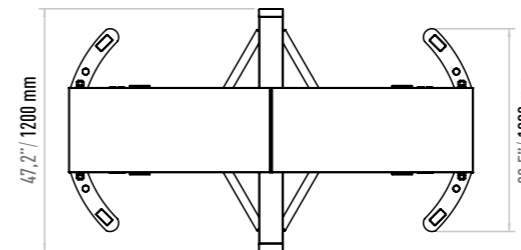
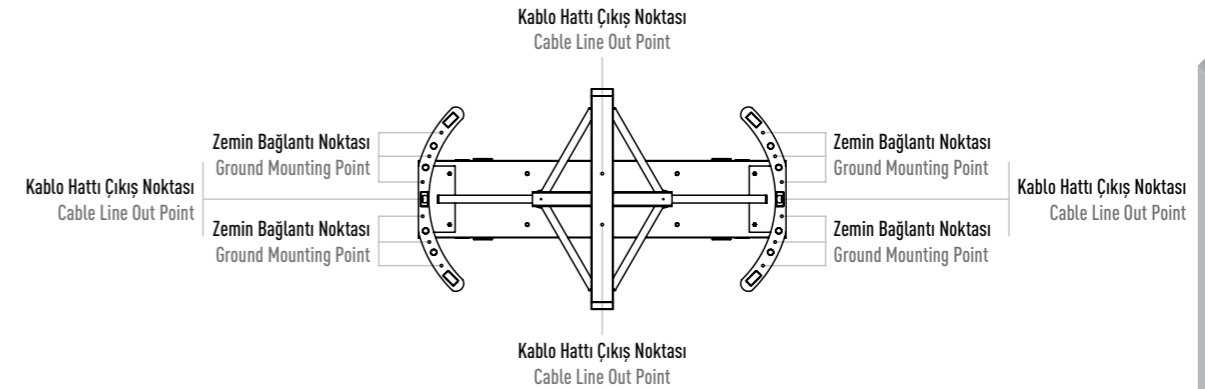
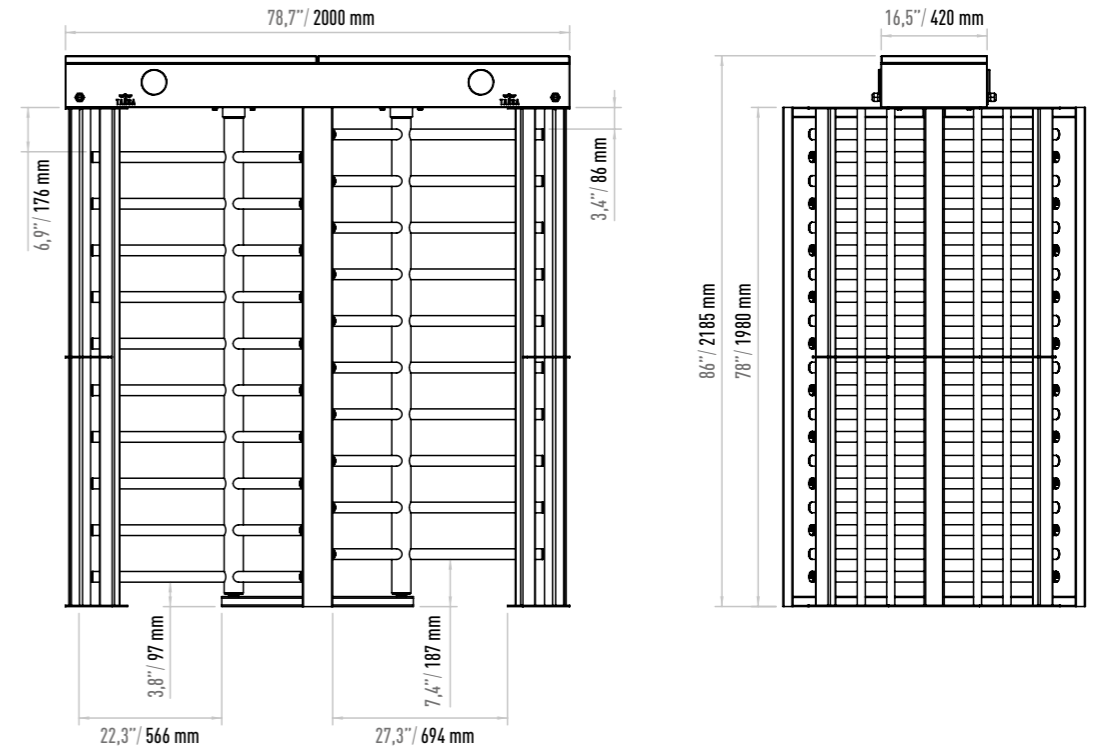
Standart in both directions.

## Areas of Use

Suitable for indoor and outdoor use.

## Accessories

Heater. Internal lightening. Stainless steel reader bracket. Button control unit. Remote control unit. Coin console. Stainless steel bottom plate. RS232 / RS485 / LAN communication unit. Adaptor.



TANSA  
1962'DEN BUGÜNE

# BOY TURNİKELERİ FULL HEIGHT TURNSTILES

LTF 214

TANSA  
SINCE 1962



## Çalışma

Her iki yöne ayarlanabilir manuel geçiş. Opsiyonel: Motorlu

## Kasa

1.5 mm kalınlığında AISI 304 kalite paslanmaz çelik.

Opsiyonel: AISI 316 kalite. Farklı renk seçenekleriyle elektrostatik toz boya.

## Rotor ve Kollar

4 kanatlı, 10 kol. AISI 304 kalite paslanmaz çelik.

Opsiyonel: AISI 316 kalite. Farklı renk seçenekleriyle elektrostatik toz boya.

## Fonksiyonlar

Geçiş bilgisi. Geçiş süresi ayarlanabilir. Hafıza modu. Ayarlanabilen sesli uyarı.

Uzaktan kontrol edilebilir geçiş yönü ve enable özelliği.

## Mekanizma

Sertleştirilmiş çelik ve çinko kaplama.

Fail safe (Enerji kesintisinde kollar serbest). Opsiyonel: Fail lock.

## Acil Durum Modu

Yangın ihbar sisteminden gelen sinyal ile kollar boşa döner.

## Operation

Adjustable manual passage to either direction. Optional: Motorized

## Chassis

1.5 mm thick, AISI 304 quality stainless steel.

Optional: AISI 316 quality. With various color options electrostatic powder coated.

## Rotor and Arms

4 wings, 10 arms. AISI 304 quality stainless steel.

Optional: AISI 316 quality. With various color options electrostatic powder coated.

## Functions

Passage information. Ability to set the passage time. Memory mode. Adjustable

audio warning. Remote controlled passage direction and enable feature.

## Mechanism

Tempered steel and zinc coating.

Fail-Safe (Free passage during power failure). Optional: Fail lock.

## Emergency Mode

The arms allow free passage when the signal received from fire detection system.

## Çalışma Voltajı

100-230 VAC, 47-60 Hz

## Güç Tüketimi

Geçişlerde 7W, beklemede 12W

## Çalışma Sıcaklığı

-20° / +70° Opsiyonel: Isıtıcı ile -50°

## Geçiş Hızı

~20 kişi / dakika.

## Geçiş Aralığı

57 cm

## Ağırlık

~280 kg

## Güvenlik Seviyesi

Yüksek güvenlik.

## İndikatörler

Her iki yönde standart.

## Kullanım Alanları

İç ve dış ortam kullanımlarına uygundur.

## Aksesuarlar

Isıtıcı. İç aydınlatma. Paslanmaz çelik okuyucu aparatı. Savaş. 2"li, 3"lü buton ünitesi. Uzaktan kumanda ünitesi. Jeton konsolu. Paslanmaz çelik alt tabla (plate). RS232 / RS485 / LAN haberleşme birimi. Akü ünitesi.

## Operating Voltage

100-230 VAC, 47-60 Hz

## Power Consumption

7W during passages, 12W during stand-by

## Operating Temperature

-20° / +70° Optional: with heater -50°

## Passage Speed

~20 persons / minute.

## Passage Width

57 cm

## Weight

~280 kg

## Security Level

High Security.

## Indicators

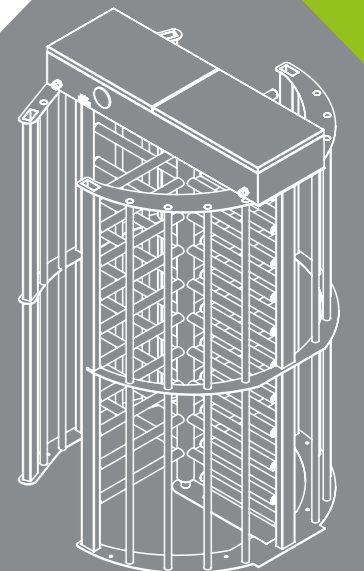
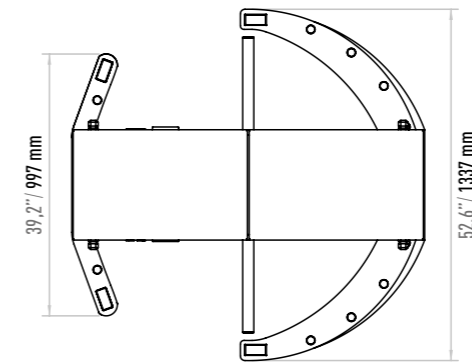
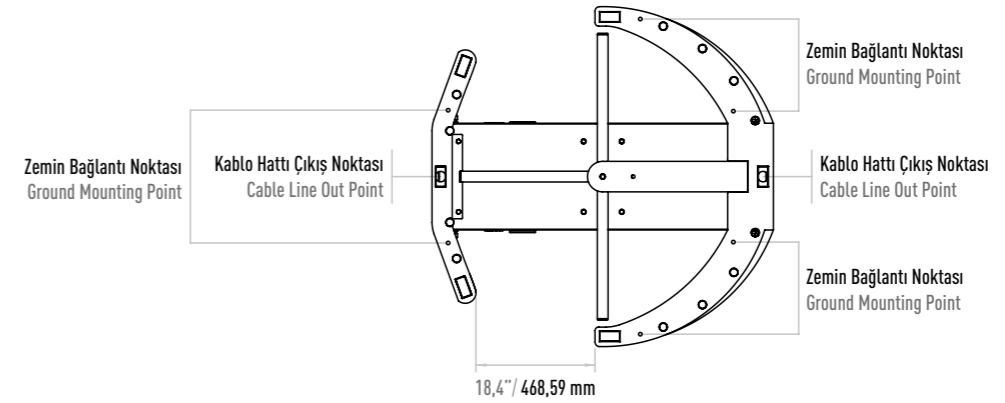
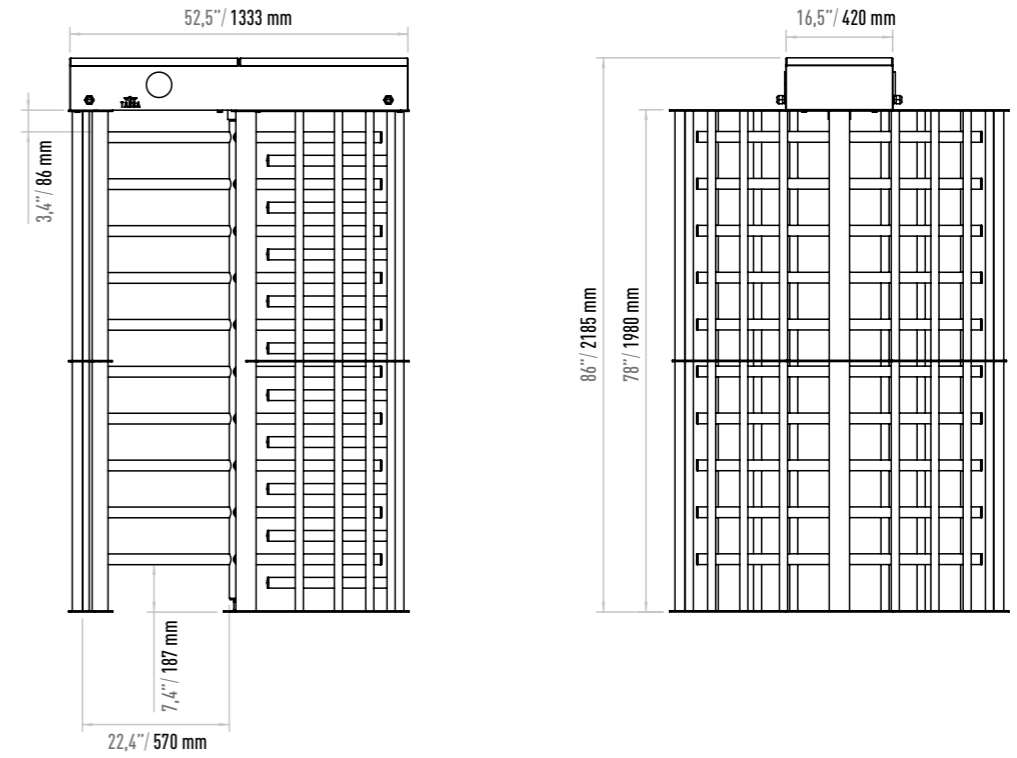
Standart in both directions.

## Areas of Use

Suitable for indoor and outdoor use.

## Accessories

Heater. Internal lightening. Stainless steel reader bracket. Button control unit. Remote control unit. Coin console. Stainless steel bottom plate. RS232 / RS485 / LAN communication unit. Adaptor.



TANSA  
1962'DEN BUGÜNE

# BOY TURNİKELERİ FULL HEIGHT TURNSTILES

LTF 214 D

TANSA  
SINCE 1962



## Çalışma

Her iki yöne ayarlanabilir manuel geçiş. Opsiyonel: Motorlu

## Kasa

1.5 mm kalınlığında AISI 304 kalite paslanmaz çelik.  
Opsiyonel: AISI 316 kalite. Farklı renk seçenekleriyle elektrostatik toz boya.

## Rotor ve Kollar

4 kanatlı, 10 kol. AISI 304 kalite paslanmaz çelik.  
Opsiyonel: AISI 316 kalite. Farklı renk seçenekleriyle elektrostatik toz boya.

## Fonksiyonlar

Geçiş bilgisi. Geçiş süresi ayarlanabilme. Hafıza modu. Ayarlanabilen sesli uyarı. Uzaktan kontrol edilebilir geçiş yönü ve enable özelliği.

## Mekanizma

Sertleştirilmiş çelik ve çinko kaplama.  
Fail safe (Enerji kesintisinde kollar serbest). Opsiyonel: Fail lock.

## Acil Durum Modu

Yangın ihbar sisteminden gelen sinyal ile kollar boşa döner.

## Operation

Adjustable manual passage to either direction. Optional: Motorized

## Chassis

1.5 mm thick, AISI 304 quality stainless steel.  
Optional: AISI 316 quality. With various color options electrostatic powder coated.

## Rotor and Arms

4 wings, 10 arms. AISI 304 quality stainless steel.  
Optional: AISI 316 quality. With various color options electrostatic powder coated.

## Functions

Passage information. Ability to set the passage time. Memory mode. Adjustable audio warning. Remote controlled passage direction and enable feature.

## Mechanism

Tempered steel and zinc coating.  
Fail-Safe (Free passage during power failure). Optional: Fail lock.

## Emergency Mode

The arms allow free passage when the signal received from fire detection system.

## Çalışma Voltajı

100-230 VAC, 47-60 Hz

## Güç Tüketimi

Geçişlerde 14W, beklemede 24W

## Çalışma Sıcaklığı

-20° / +70° Opsiyonel: Isıtıcı ile -50°

## Geçiş Hızı

~40 kişi / dakika.

## Geçiş Aralığı

57 cm

## Ağırlık

~450 kg

## Güvenlik Seviyesi

Yüksek güvenlik.

## İndikatörler

Her iki yönde standart.

## Kullanım Alanları

İç ve dış ortam kullanımlarına uygundur.

## Aksesuarlar

Isıtıcı. İç aydınlatma. Paslanmaz çelik okuyucu aparatı. Savaş. 2"li, 3"lü buton ünitesi. Uzaktan kumanda ünitesi. Jeton konsolu. Paslanmaz çelik alt tabla (plate). RS232 / RS485 / LAN haberleşme birimi. Akü ünitesi.

## Operating Voltage

100-230 VAC, 47-60 Hz

## Power Consumption

14W during passages, 24W during stand-by

## Operating Temperature

-20° / +70° Optional: with heater -50°

## Passage Speed

~40 persons / minute.

## Passage Width

57 cm

## Weight

~450 kg

## Security Level

High Security.

## Indicators

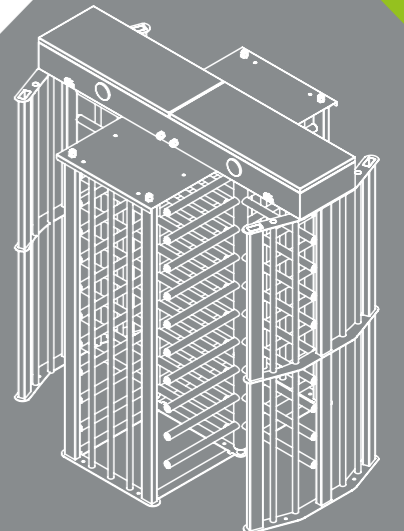
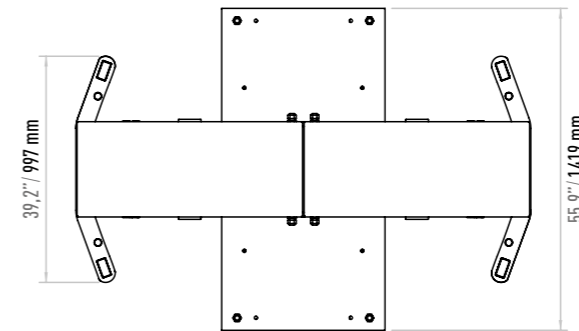
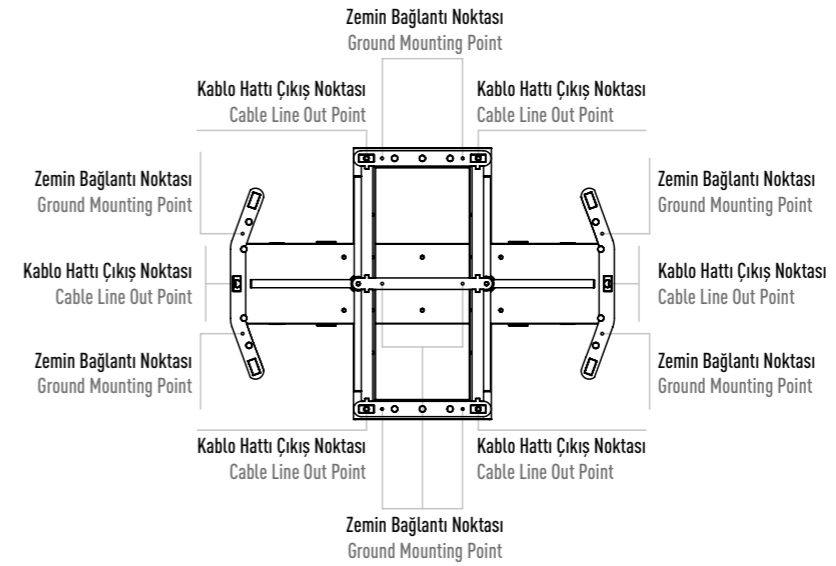
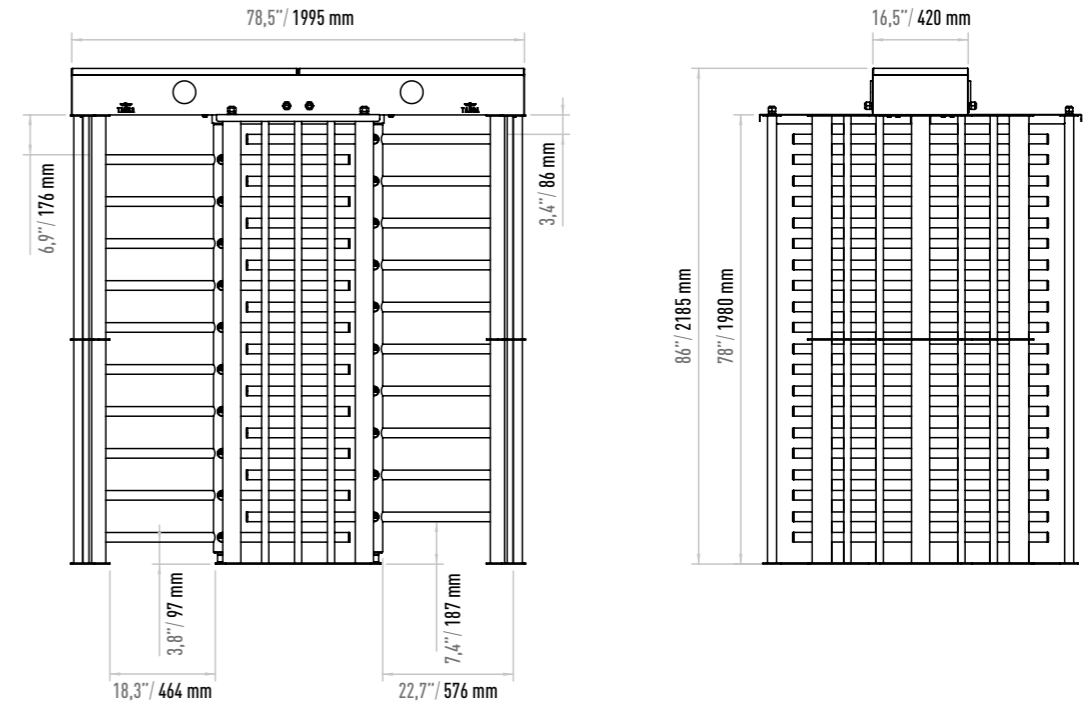
Standart in both directions.

## Areas of Use

Suitable for indoor and outdoor use.

## Accessories

Heater. Internal lightening. Stainless steel reader bracket. Button control unit. Remote control unit. Coin console. Stainless steel bottom plate. RS232 / RS485 / LAN communication unit. Adaptor.



TANSA  
1962'DEN BUGÜNE

# BOY TURNİKELERİ FULL HEIGHT TURNSTILES

LTF 413

TANSA  
SINCE 1962



## Çalışma

Her iki yöne ayarlanabilir manuel geçiş. Opsiyonel: Motorlu

## Kasa

1.5 mm kalınlığında AISI 304 kalite paslanmaz çelik.  
Opsiyonel: AISI 316 kalite. Farklı renk seçenekleriyle elektrostatik toz boya.

## Rotor ve Kollar

3 kanatlı, 10 kol. AISI 304 kalite paslanmaz çelik.  
Opsiyonel: AISI 316 kalite. Farklı renk seçenekleriyle elektrostatik toz boya.

## Fonksiyonlar

Geçiş bilgisi. Geçiş süresi ayarlanabilme. Hafıza modu. Ayarlanabilen sesli uyarı. Uzaktan kontrol edilebilir geçiş yönü ve enable özelliği.

## Mekanizma

Sertleştirilmiş çelik ve çinko kaplama.  
Fail safe (Enerji kesintisinde kollar serbest). Opsiyonel: Fail lock.

## Acil Durum Modu

Yangın ihbar sisteminden gelen sinyal ile kollar boşa döner.

## Operation

Adjustable manual passage to either direction. Optional: Motorized

## Chassis

1.5 mm thick, AISI 304 quality stainless steel.  
Optional: AISI 316 quality. With various color options electrostatic powder coated.

## Rotor and Arms

3 wings, 10 arms. AISI 304 quality stainless steel.  
Optional: AISI 316 quality. With various color options electrostatic powder coated.

## Functions

Passage information. Ability to set the passage time. Memory mode. Adjustable audio warning. Remote controlled passage direction and enable feature.

## Mechanism

Tempered steel and zinc coating.  
Fail-Safe (Free passage during power failure). Optional: Fail lock.

## Emergency Mode

The arms allow free passage when the signal received from fire detection system.

## Çalışma Voltajı

100-230 VAC, 47-60 Hz

## Güç Tüketimi

Geçişlerde 7W, beklemede 12W

## Çalışma Sıcaklığı

-20° / +70° Opsiyonel: Isıtıcı ile -50°

## Geçiş Hızı

~20 kişi / dakika.

## Geçiş Aralığı

61 cm

## Ağırlık

~235 kg

## Güvenlik Seviyesi

Yüksek güvenlik.

## İndikatörler

Her iki yönde standart.

## Kullanım Alanları

İç ve dış ortam kullanımlarına uygundur.

## Aksesuarlar

Isıtıcı. İç aydınlatma. Paslanmaz çelik okuyucu aparatı. Savaş. 2"li, 3"lü buton ünitesi. Uzaktan kumanda ünitesi. Jeton konsolu. Paslanmaz çelik alt tabla (plate). RS232 / RS485 / LAN haberleşme birimi. Akü ünitesi.

## Operating Voltage

100-230 VAC, 47-60 Hz

## Power Consumption

7W during passages, 12W during stand-by

## Operating Temperature

-20° / +70° Optional: with heater -50°

## Passage Speed

~20 persons / minute.

## Passage Width

61 cm

## Weight

~235 kg

## Security Level

High Security.

## Indicators

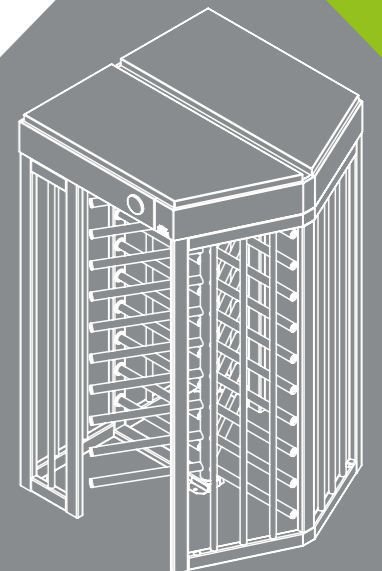
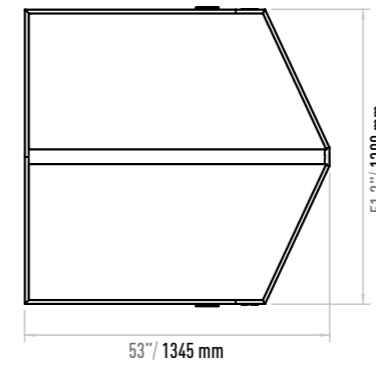
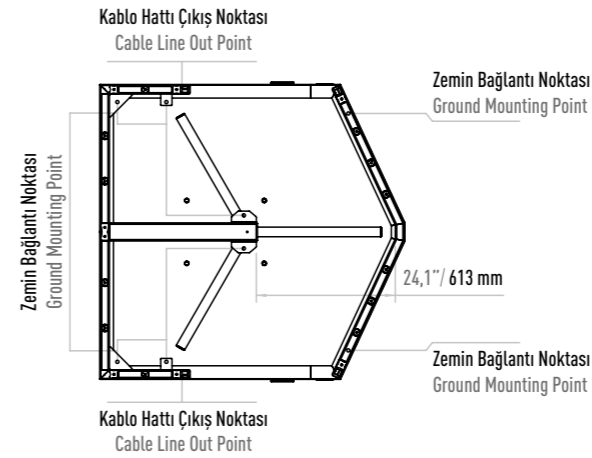
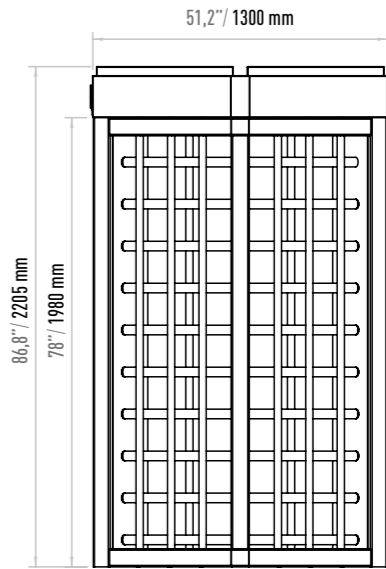
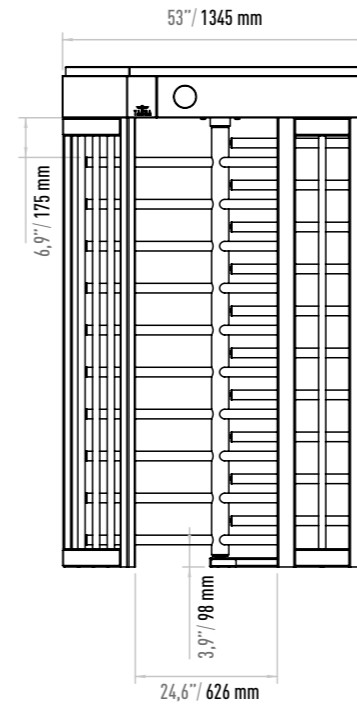
Standart in both directions.

## Areas of Use

Suitable for indoor and outdoor use.

## Accessories

Heater. Internal lightening. Stainless steel reader bracket. Button control unit. Remote control unit. Coin console. Stainless steel bottom plate. RS232 / RS485 / LAN communication unit. Adaptor.



TANSA  
1962'DEN BUGÜNE

# BOY TURNİKELERİ FULL HEIGHT TURNSTILES

## LTF 413 D

**TANSA**  
SINCE 1962



### Çalışma

Her iki yöne ayarlanabilir manuel geçiş. Opsiyonel: Motorlu

### Kasa

1.5 mm kalınlığında AISI 304 kalite paslanmaz çelik.  
Opsiyonel: AISI 316 kalite. Farklı renk seçenekleriyle elektrostatik toz boya.

### Rotor ve Kollar

3 kanatlı, 10 kol. AISI 304 kalite paslanmaz çelik.  
Opsiyonel: AISI 316 kalite. Farklı renk seçenekleriyle elektrostatik toz boya.

### Fonksiyonlar

Geçiş bilgisi. Geçiş süresi ayarlanabilme. Hafıza modu. Ayarlanabilen sesli uyarı. Uzaktan kontrol edilebilir geçiş yönü ve enable özelliği.

### Mekanizma

Sertleştirilmiş çelik ve çinko kaplama.  
Fail safe (Enerji kesintisinde kollar serbest). Opsiyonel: Fail lock.

### Acil Durum Modu

Yangın ihbar sisteminden gelen sinyal ile kollar boşa döner.

### Operation

Adjustable manual passage to either direction. Optional: Motorized

### Chassis

1.5 mm thick, AISI 304 quality stainless steel.  
Optional: AISI 316 quality. With various color options electrostatic powder coated.

### Rotor and Arms

3 wings, 10 arms. AISI 304 quality stainless steel.  
Optional: AISI 316 quality. With various color options electrostatic powder coated.

### Functions

Passage information. Ability to set the passage time. Memory mode. Adjustable audio warning. Remote controlled passage direction and enable feature.

### Mechanism

Tempered steel and zinc coating.  
Fail-Safe (Free passage during power failure). Optional: Fail lock.

### Emergency Mode

The arms allow free passage when the signal received from fire detection system.

### Çalışma Voltajı

100-230 VAC, 47-60 Hz

### Güç Tüketimi

Geçişlerde 14W, beklemede 24W

### Çalışma Sıcaklığı

-20° / +70° Opsiyonel: Isıtıcı ile -50°

### Geçiş Hızı

~40 kişi / dakika.

### Geçiş Aralığı

61 cm

### Ağırlık

~360 kg

### Güvenlik Seviyesi

Yüksek güvenlik.

### İndikatörler

Her iki yönde standart.

### Kullanım Alanları

İç ve dış ortam kullanımlarına uygundur.

### Aksesuarlar

Isıtıcı. İç aydınlatma. Paslanmaz çelik okuyucu aparatı. Savaş. 2"li, 3"lü buton ünitesi. Uzaktan kumanda ünitesi. Jeton konsolu. Paslanmaz çelik alt tabla (plate). RS232 / RS485 / LAN haberleşme birimi. Akü ünitesi.

### Operating Voltage

100-230 VAC, 47-60 Hz

### Power Consumption

14W during passages, 24W during stand-by

### Operating Temperature

-20° / +70° Optional: with heater -50°

### Passage Speed

~40 persons / minute

### Passage Width

61 cm

### Weight

~360 kg

### Security Level

High Security.

### Indicators

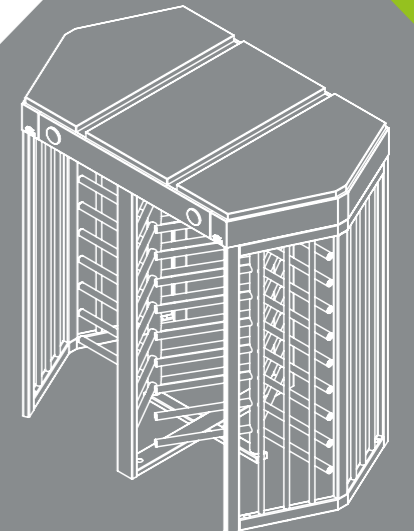
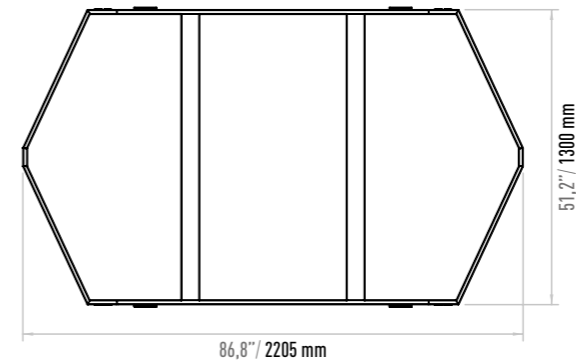
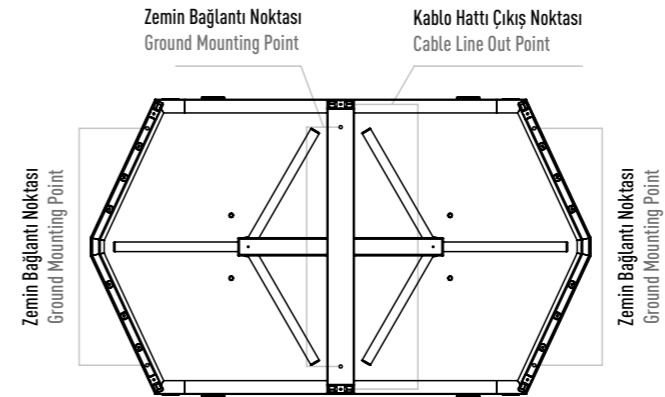
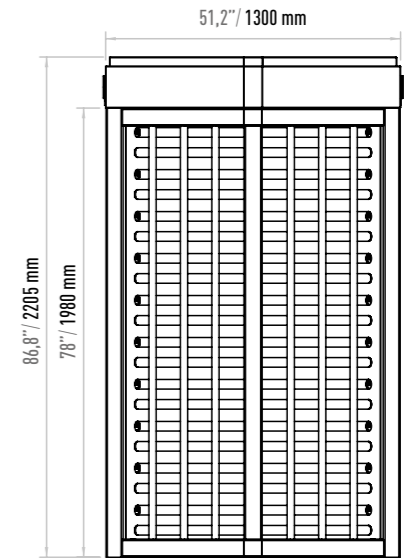
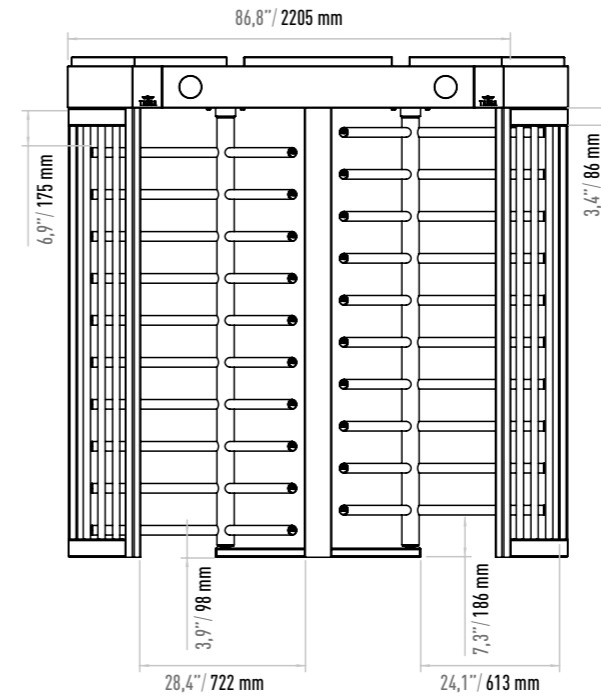
Standart in both directions.

### Areas of Use

Suitable for indoor and outdoor use.

### Accessories

Heater. Internal lightening. Stainless steel reader bracket. Button control unit. Remote control unit. Coin console. Stainless steel bottom plate. RS232 / RS485 / LAN communication unit. Adaptor.



**TANSA**  
1962'DEN BUGÜNE

# BOY TURNİKELERİ FULL HEIGHT TURNSTILES

## LTF 413 SG

**TANSA**  
SINCE 1962



### Çalışma

Her iki yöne motor kontrolü ile hareket eden karşılıklı kollar.

### Kasa

1.5 mm kalınlığında AISI 304 kalite paslanmaz çelik.  
Opsiyonel: AISI 316 kalite.

### Rotor ve Kollar

AISI 304 kalite paslanmaz çelik.  
İki adet tek kollu rotor ve 10'ar adet paslanmaz çelik kollar.

### Fonksiyonlar

Otomatik kapanma. Geçiş süresi ayarlanabilir. Ayarlanabilen sesli uyarı.

### Mekanizma

Sertleştirilmiş çelik ve çinko kaplama.  
Fail safe (Enerji kesintisinde kollar serbest).

### Acil Durum Modu

Acil durumda manuel buton veya yangın ihbar sisteminden gelen sinyal ile acil mod konumuna geçer ve kanatlar daha önce ayarlanan yönde otomatik olarak açılır.

### Operation

Adjustable manual passage to either direction. Optional: Motorized

### Chassis

1.5 mm thick, AISI 304 quality stainless steel.  
Optional: AISI 316 quality. With various color options electrostatic powder coated.

### Rotor and Arms

AISI 304 quality stainless steel.  
Two single-arm rotors and 10 pieces of stainless steel arms.

### Functions

Auto shut-off. Ability to set the passage time. Adjustable audio warning.

### Mechanism

Tempered steel and zinc coating.  
Fail-Safe (Free passage during power failure).

### Emergency Mode

In case of emergency, manual button or signal from fire alarm system switches to emergency mode and wings automatically open in the direction previously set.

### Çalışma Voltajı

100-230 VAC, 47-60 Hz

### Güç Tüketimi

Geçişlerde 150W, beklemede 18W

### Çalışma Sıcaklığı

-20° / +70° Opsiyonel: Isıtıcı ile -50°

### Geçiş Hızı

~8 kişi / dakika.

### Geçiş Aralığı

129 cm

### Ağırlık

~245 kg

### Güvenlik Seviyesi

Yüksek güvenlik.

### İndikatörler

Her iki yönde standart.

### Kullanım Alanları

İç ve dış ortam kullanımlarına uygundur.

### Aksesuarlar

Isıtıcı. İç aydınlatma. Paslanmaz çelik okuyucu aparatı. Savaş. 2"li buton ünitesi. Uzaktan kumanda ünitesi. Paslanmaz çelik alt tabla (plate). RS232 / RS485 / LAN Haberleşme Birimi.

### Operating Voltage

100-230 VAC, 47-60 Hz

### Power Consumption

150W during passages, 18W during stand-by

### Operating Temperature

-20° / +70° Optional: with heater -50°

### Passage Speed

~8 persons / minute.

### Passage Width

129 cm

### Weight

~245 kg

### Security Level

High Security.

### Indicators

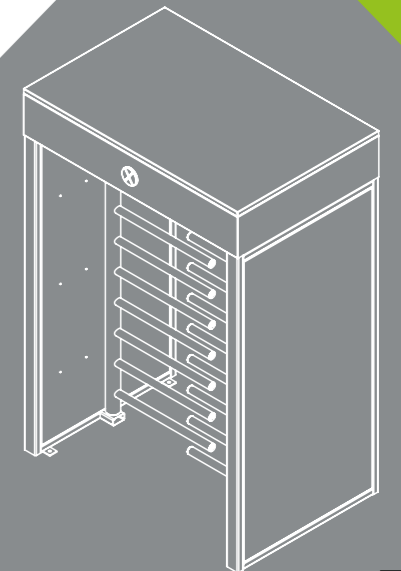
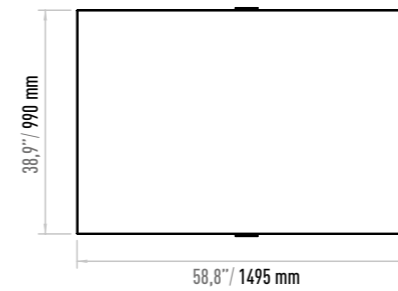
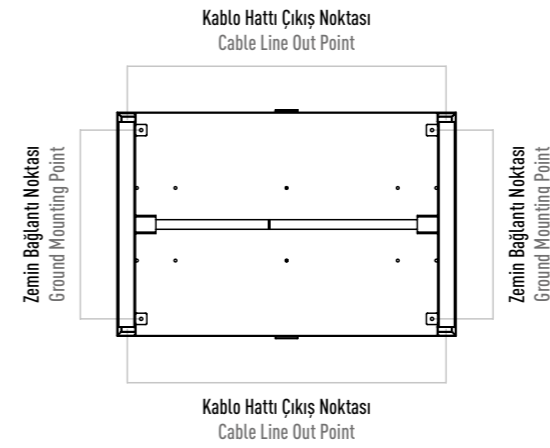
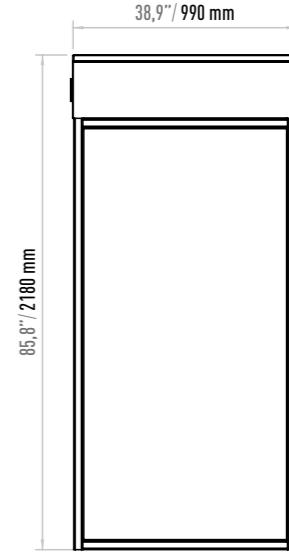
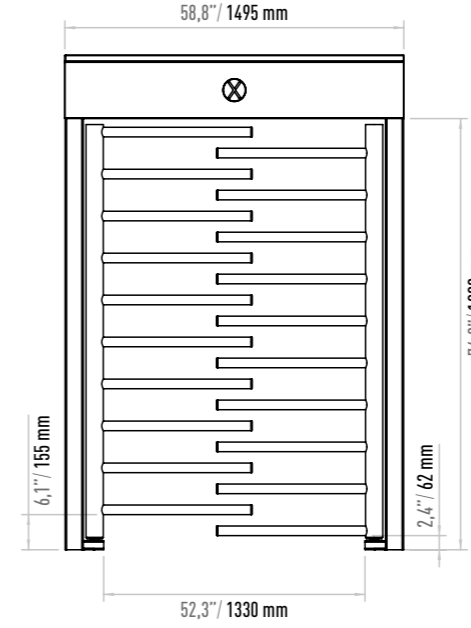
Standart in both directions.

### Areas of Use

Suitable for indoor and outdoor use.

### Accessories

Heater. Internal lightening. Stainless steel reader bracket. Button control unit. Remote control unit. Stainless steel bottom plate. RS232 / RS485 / LAN communication unit.



**TANSA**  
1962'DEN BUGÜNE



# BOY TURNİKELERİ FULL HEIGHT TURNSTILES

LTF 414

TANSA  
SINCE 1962



## Çalışma

Her iki yöne ayarlanabilir manuel geçiş. Opsiyonel: Motorlu

## Kasa

1.5 mm kalınlığında AISI 304 kalite paslanmaz çelik.  
Opsiyonel: AISI 316 kalite. Farklı renk seçenekleriyle elektrostatik toz boya.

## Rotor ve Kollar

4 kanatlı, 10 kol. AISI 304 kalite paslanmaz çelik.  
Opsiyonel: AISI 316 kalite. Farklı renk seçenekleriyle elektrostatik toz boya.

## Fonksiyonlar

Geçiş bilgisi. Geçiş süresi ayarlanabilme. Hafıza modu. Ayarlanabilen sesli uyarı. Uzaktan kontrol edilebilir geçiş yönü ve enable özelliği.

## Mekanizma

Sertleştirilmiş çelik ve çinko kaplama.  
Fail safe (Enerji kesintisinde kollar serbest). Opsiyonel: Fail lock.

## Acil Durum Modu

Yangın ihbar sisteminden gelen sinyal ile kollar boşa döner.

## Operation

Adjustable manual passage to either direction. Optional: Motorized

## Chassis

1.5 mm thick, AISI 304 quality stainless steel.  
Optional: AISI 316 quality. With various color options electrostatic powder coated.

## Rotor and Arms

4 wings, 10 arms. AISI 304 quality stainless steel.  
Optional: AISI 316 quality. With various color options electrostatic powder coated.

## Functions

Passage information. Ability to set the passage time. Memory mode. Adjustable audio warning. Remote controlled passage direction and enable feature.

## Mechanism

Tempered steel and zinc coating.  
Fail-Safe (Free passage during power failure). Optional: Fail lock.

## Emergency Mode

The arms allow free passage when the signal received from fire detection system.

## Çalışma Voltajı

100-230 VAC, 47-60 Hz

## Güç Tüketimi

Geçişlerde 7W, beklemede 12W

## Çalışma Sıcaklığı

-20° / +70° Opsiyonel: Isıtıcı ile -50°

## Geçiş Hızı

~20 kişi / dakika.

## Geçiş Aralığı

65 cm

## Ağırlık

~240 kg

## Güvenlik Seviyesi

Yüksek güvenlik.

## İndikatörler

Her iki yönde standart.

## Kullanım Alanları

İç ve dış ortam kullanımlarına uygundur.

## Aksesuarlar

Isıtıcı. İç aydınlatma. Paslanmaz çelik okuyucu aparatı. Savaş. 2"li, 3"lü buton ünitesi. Uzaktan kumanda ünitesi. Jeton konsolu. Paslanmaz çelik alt tabla (plate). RS232 / RS485 / LAN haberleşme birimi. Akü ünitesi.

## Operating Voltage

100-230 VAC, 47-60 Hz

## Power Consumption

7W during passages, 12W during stand-by

## Operating Temperature

-20° / +70° Optional: with heater -50°

## Passage Speed

~20 persons / minute.

## Passage Width

65 cm

## Weight

~240 kg

## Security Level

High Security.

## Indicators

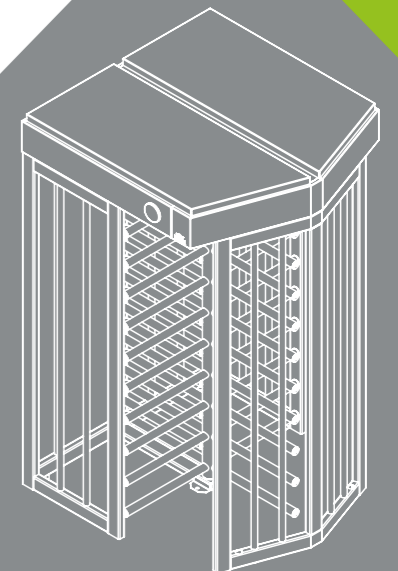
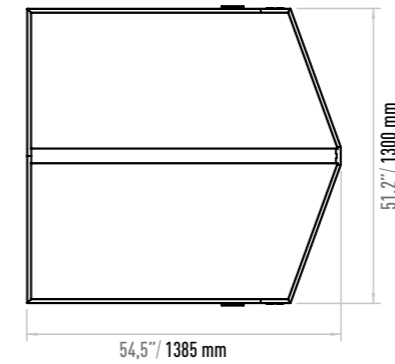
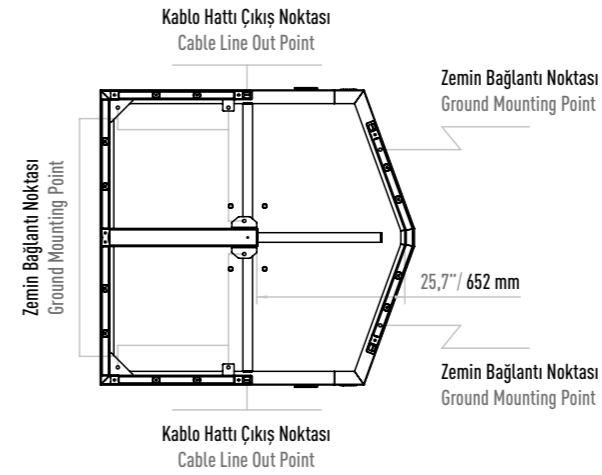
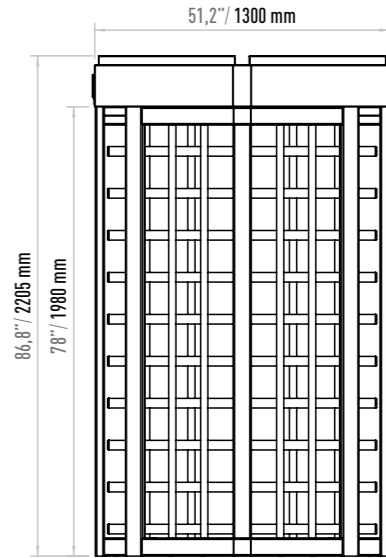
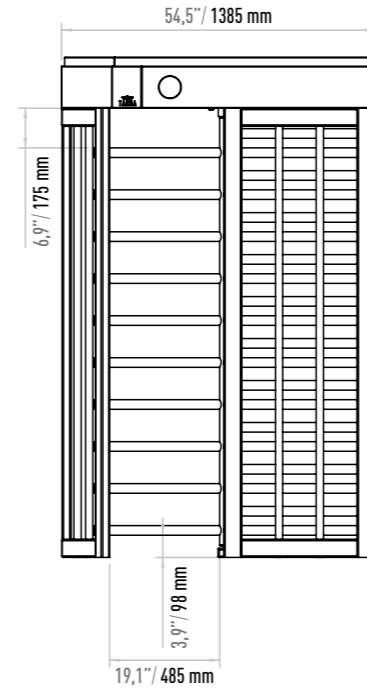
Standart in both directions.

## Areas of Use

Suitable for indoor and outdoor use.

## Accessories

Heater. Internal lightening. Stainless steel reader bracket. Button control unit. Remote control unit. Coin console. Stainless steel bottom plate. RS232 / RS485 / LAN communication unit. Adaptor.



TANSA  
1962'DEN BUGÜNE

# BOY TURNİKELERİ FULL HEIGHT TURNSTILES

## LTF 414 D

**TANSA**  
SINCE 1962



### Çalışma

Her iki yöne ayarlanabilir manuel geçiş. Opsiyonel: Motorlu

### Kasa

1.5 mm kalınlığında AISI 304 kalite paslanmaz çelik.

Opsiyonel: AISI 316 kalite. Farklı renk seçenekleriyle elektrostatik toz boya.

### Rotor ve Kollar

4 kanatlı, 10 kol. AISI 304 kalite paslanmaz çelik.

Opsiyonel: AISI 316 kalite. Farklı renk seçenekleriyle elektrostatik toz boya.

### Fonksiyonlar

Geçiş bilgisi. Geçiş süresi ayarlanabilme. Hafıza modu. Ayarlanabilen sesli uyarı. Uzaktan kontrol edilebilir geçiş yönü ve enable özelliği.

### Mekanizma

Sertleştirilmiş çelik ve çinko kaplama.

Fail safe (Enerji kesintisinde kollar serbest). Opsiyonel: Fail lock.

### Acil Durum Modu

Yangın ihbar sisteminden gelen sinyal ile kollar boşa döner.

### Operation

Adjustable manual passage to either direction. Optional: Motorized

### Chassis

1.5 mm thick, AISI 304 quality stainless steel.

Optional: AISI 316 quality. With various color options electrostatic powder coated.

### Rotor and Arms

4 wings, 10 arms. AISI 304 quality stainless steel.

Optional: AISI 316 quality. With various color options electrostatic powder coated.

### Functions

Passage information. Ability to set the passage time. Memory mode. Adjustable audio warning. Remote controlled passage direction and enable feature.

### Mechanism

Tempered steel and zinc coating.

Fail-Safe (Free passage during power failure). Optional: Fail lock.

### Emergency Mode

The arms allow free passage when the signal received from fire detection system.

### Çalışma Voltajı

100-230 VAC, 47-60 Hz

### Güç Tüketimi

Geçişlerde 14W, beklemede 24W

### Çalışma Sıcaklığı

-20° / +70° Opsiyonel: Isıtıcı ile -50°

### Geçiş Hızı

~40 kişi / dakika.

### Geçiş Aralığı

65 cm

### Ağırlık

~375 kg

### Güvenlik Seviyesi

Yüksek güvenlik.

### İndikatörler

Her iki yönde standart.

### Kullanım Alanları

İç ve dış ortam kullanımlarına uygundur.

### Aksesuarlar

Isıtıcı. İç aydınlatma. Paslanmaz çelik okuyucu aparatı. Savaş. 2"li, 3"lü buton ünitesi. Uzaktan kumanda ünitesi. Jeton konsolu. Paslanmaz çelik alt tabla (plate). RS232 / RS485 / LAN haberleşme birimi. Akü ünitesi.

### Operating Voltage

100-230 VAC, 47-60 Hz

### Power Consumption

14W during passages, 24W during stand-by

### Operating Temperature

-20° / +70° Optional: with heater -50°

### Passage Speed

~40 persons / minute

### Passage Width

65 cm

### Weight

~375 kg

### Security Level

High Security.

### Indicators

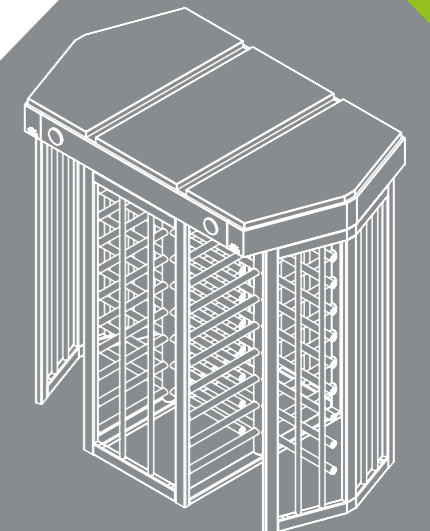
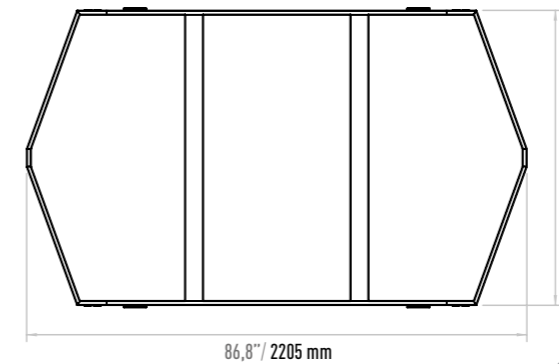
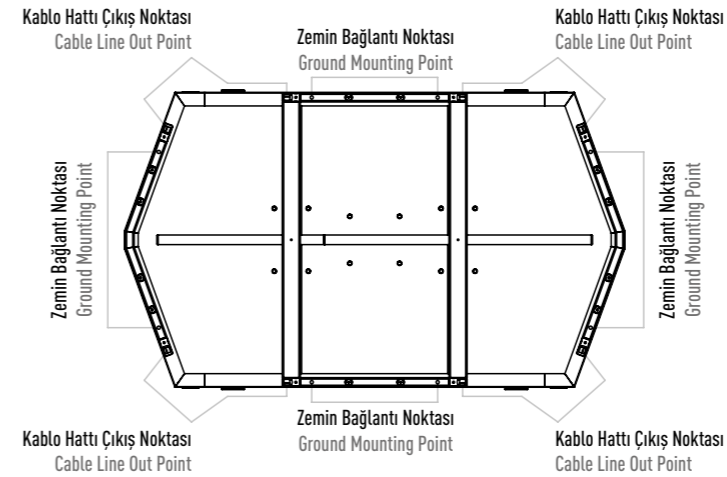
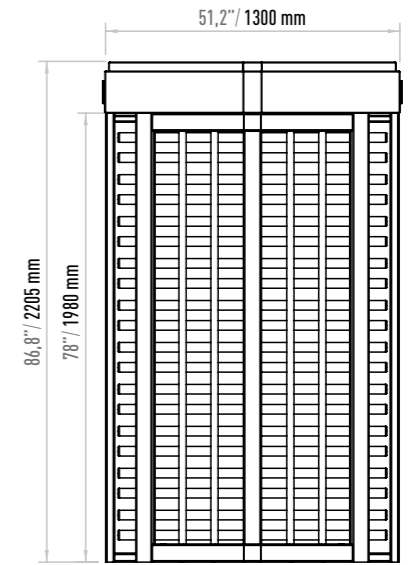
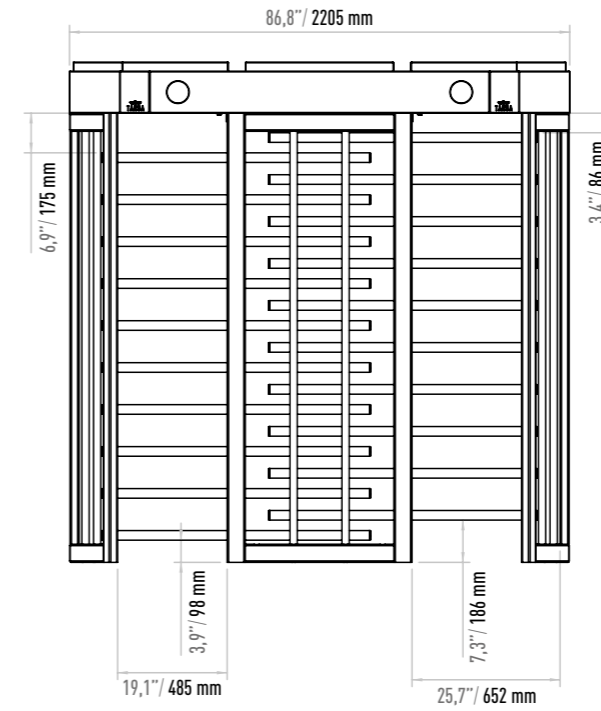
Standart in both directions.

### Areas of Use

Suitable for indoor and outdoor use.

### Accessories

Heater. Internal lightening. Stainless steel reader bracket. Button control unit. Remote control unit. Coin console. Stainless steel bottom plate. RS232 / RS485 / LAN communication unit. Adaptor.



**TANSA**  
1962'DEN BUGÜNE

# BOY TURNİKELERİ FULL HEIGHT TURNSTILES

LTF 513

TANSA  
SINCE 1962



## Çalışma

Her iki yöne ayarlanabilir manuel geçiş. Opsiyonel: Motorlu

## Kasa

10 mm temperli cam ve 1.5 mm kalınlığında AISI 304 kalite paslanmaz çelik. Opsiyonel: AISI 316 kalite. Farklı renk seçenekleriyle elektrostatik toz boya.

## Rotor ve Kollar

3 adet, 10 mm temperli cam. AISI 304 kalite paslanmaz çelik rotor. Opsiyonel: AISI 316 kalite. Farklı renk seçenekleriyle elektrostatik toz boya.

## Fonksiyonlar

Geçiş bilgisi. Geçiş süresi ayarlanabilir. Hafıza modu. Ayarlanabilen sesli uyarı. Uzaktan kontrol edilebilir geçiş yönü ve enable özelliği.

## Mekanizma

Sertleştirilmiş çelik ve çinko kaplama.

Fail safe (Enerji kesintisinde kollar serbest). Opsiyonel: Fail lock.

## Acil Durum Modu

Yangın ihbar sisteminden gelen sinyal ile kollar boşa döner.

## Operation

Adjustable manual passage to either direction. Optional: Motorized

## Chassis

10 mm tempered glass and 1.5 mm thick, AISI 304 quality stainless steel. Optional: AISI 316 quality. With various color options electrostatic powder coated.

## Rotor and Arms

3 pieces, 10 mm tempered glass. AISI 304 quality stainless steel rotor. Optional: AISI 316 quality. With various color options electrostatic powder coated.

## Functions

Passage information. Ability to set the passage time. Memory mode. Adjustable audio warning. Remote controlled passage direction and enable feature.

## Mechanism

Tempered steel and zinc coating.

Fail-Safe (Free passage during power failure). Optional: Fail lock.

## Emergency Mode

The arms allow free passage when the signal received from fire detection system.

## Çalışma Voltajı

100-230 VAC, 47-60 Hz

## Güç Tüketimi

Geçişlerde 7W, beklemede 12W

## Çalışma Sıcaklığı

-20° / +70° Opsiyonel: Isıtıcı ile -50°

## Geçiş Hızı

~20 kişi / dakika.

## Geçiş Aralığı

60 cm

## Ağırlık

~430 kg

## Güvenlik Seviyesi

Yüksek güvenlik.

## İndikatörler

Her iki yönde standart.

## Kullanım Alanları

İç ve dış ortam kullanımlarına uygundur.

## Aksesuarlar

Isıtıcı. İç aydınlatma. Paslanmaz çelik okuyucu aparatı. Savaş. 2'li, 3'lü buton ünitesi. Uzaktan kumanda ünitesi. Jeton konsolu. Paslanmaz çelik alt tabla (plate). RS232 / RS485 / LAN haberleşme birimi. Akü ünitesi.

## Operating Voltage

100-230 VAC, 47-60 Hz

## Power Consumption

7W during passages, 12W during stand-by

## Operating Temperature

-20° / +70° Optional: with heater -50°

## Passage Speed

~20 persons / minute

## Passage Width

60 cm

## Weight

~430 kg

## Security Level

High Security.

## Indicators

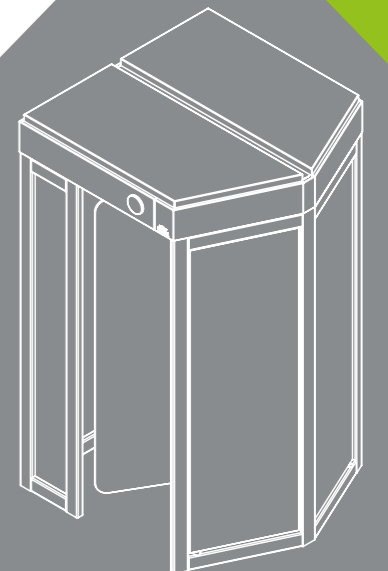
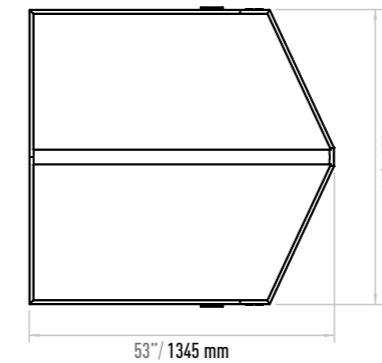
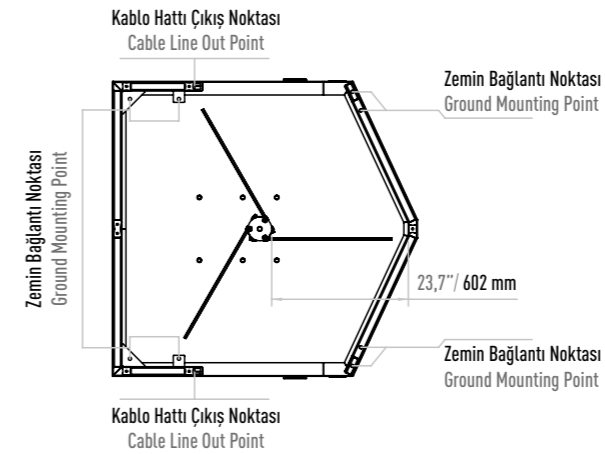
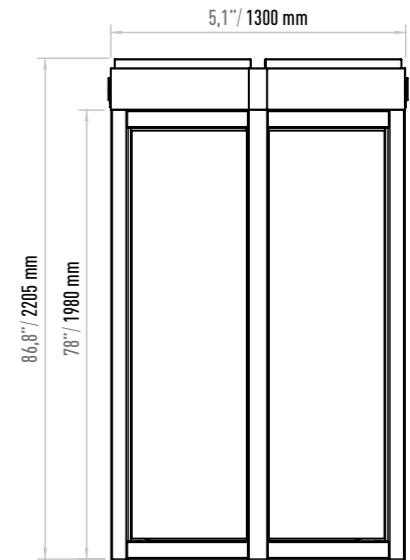
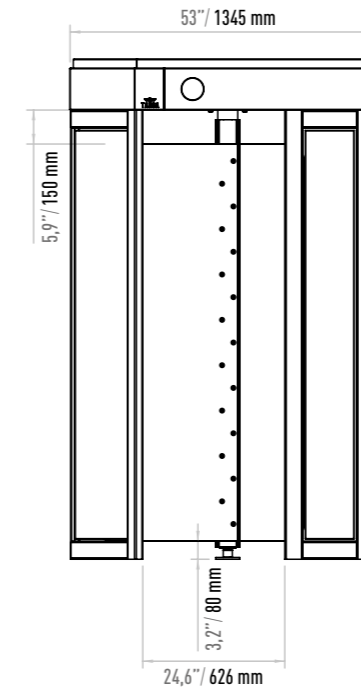
Standart in both directions.

## Areas of Use

Suitable for indoor and outdoor use.

## Accessories

Heater. Internal lightening. Stainless steel reader bracket. Button control unit. Remote control unit. Coin console. Stainless steel bottom plate. RS232 / RS485 / LAN communication unit. Adaptor.



TANSA  
1962'DEN BUGÜNE

# BOY TURNİKELERİ FULL HEIGHT TURNSTILES

LTF 514

TANSA  
SINCE 1962



## Çalışma

Her iki yöne ayarlanabilir manuel geçiş. Opsiyonel: Motorlu

## Kasa

10 mm temperli cam ve 1.5 mm kalınlığında AISI 304 kalite paslanmaz çelik. Opsiyonel: AISI 316 kalite. Farklı renk seçenekleriyle elektrostatik toz boya.

## Rotor ve Kollar

4 adet, 10 mm temperli cam. AISI 304 kalite paslanmaz çelik rotor. Opsiyonel: AISI 316 kalite. Farklı renk seçenekleriyle elektrostatik toz boya.

## Fonksiyonlar

Geçiş bilgisi. Geçiş süresi ayarlanabilir. Hafıza modu. Ayarlanabilen sesli uyarı. Uzaktan kontrol edilebilir geçiş yönü ve enable özelliği.

## Mekanizma

Sertleştirilmiş çelik ve çinko kaplama.

Fail safe (Enerji kesintisinde kollar serbest). Opsiyonel: Fail lock.

## Acil Durum Modu

Yangın ihbar sisteminden gelen sinyal ile kollar boşa döner.

## Operation

Adjustable manual passage to either direction. Optional: Motorized

## Chassis

10 mm tempered glass and 1.5 mm thick, AISI 304 quality stainless steel. Optional: AISI 316 quality. With various color options electrostatic powder coated.

## Rotor and Arms

4 pieces, 10 mm tempered glass. AISI 304 quality stainless steel rotor. Optional: AISI 316 quality. With various color options electrostatic powder coated.

## Functions

Passage information. Ability to set the passage time. Memory mode. Adjustable audio warning. Remote controlled passage direction and enable feature.

## Mechanism

Tempered steel and zinc coating.

Fail-Safe (Free passage during power failure). Optional: Fail lock.

## Emergency Mode

The arms allow free passage when the signal received from fire detection system.

## Çalışma Voltajı

100-230 VAC, 47-60 Hz

## Güç Tüketimi

Geçişlerde 7W, beklemede 12W

## Çalışma Sıcaklığı

-20° / +70° Opsiyonel: Isıtıcı ile -50°

## Geçiş Hızı

~20 kişi / dakika.

## Geçiş Aralığı

64 cm

## Ağırlık

~430 kg

## Güvenlik Seviyesi

Yüksek güvenlik.

## İndikatörler

Her iki yönde standart.

## Kullanım Alanları

İç ve dış ortam kullanımlarına uygundur.

## Aksesuarlar

Isıtıcı. İç aydınlatma. Paslanmaz çelik okuyucu aparatı. Savaş. 2"li, 3"lü buton ünitesi. Uzaktan kumanda ünitesi. Jeton konsolu. Paslanmaz çelik alt tabla (plate). RS232 / RS485 / LAN haberleşme birimi. Akü ünitesi.

## Operating Voltage

100-230 VAC, 47-60 Hz

## Power Consumption

7W during passages, 12W during stand-by

## Operating Temperature

-20° / +70° Optional: with heater -50°

## Passage Speed

~20 persons / minute

## Passage Width

64 cm

## Weight

~430 kg

## Security Level

High Security.

## Indicators

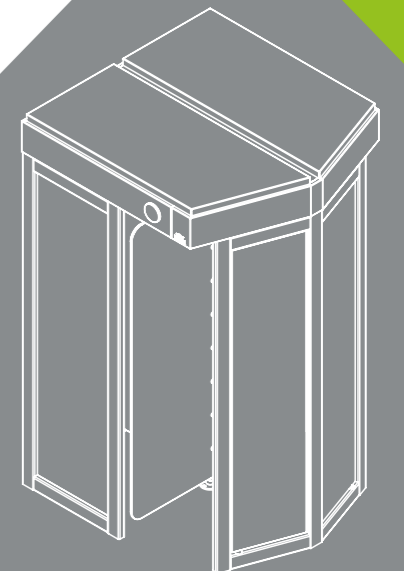
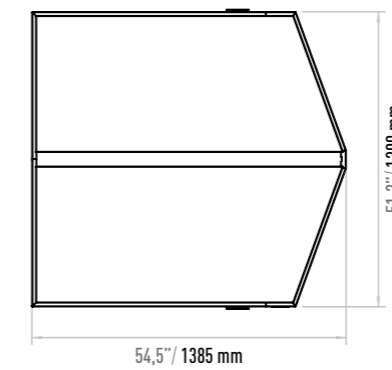
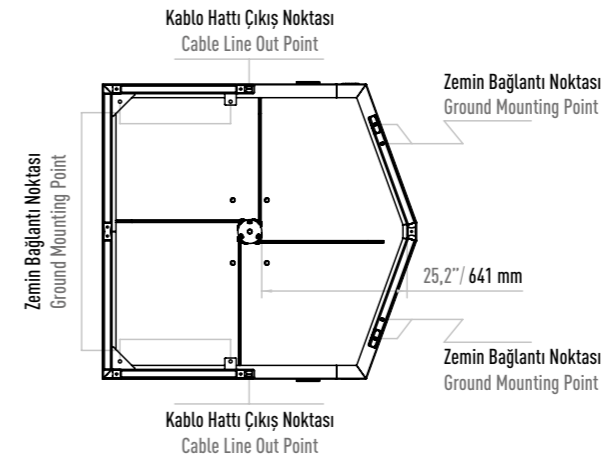
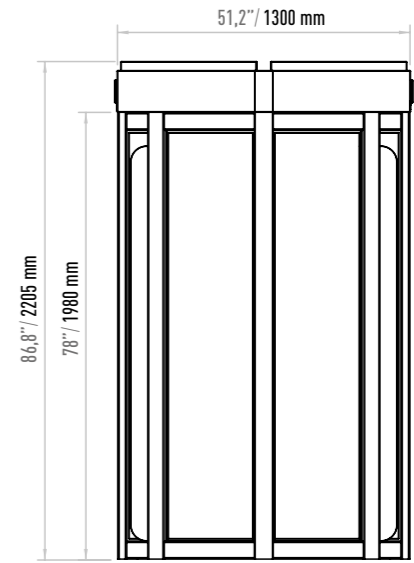
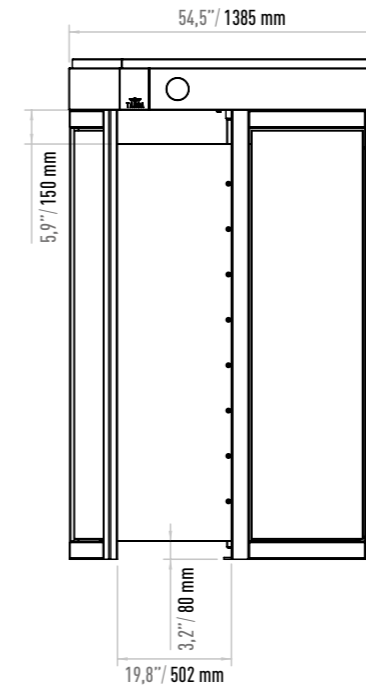
Standart in both directions.

## Areas of Use

Suitable for indoor and outdoor use.

## Accessories

Heater. Internal lightening. Stainless steel reader bracket. Button control unit. Remote control unit. Coin console. Stainless steel bottom plate. RS232 / RS485 / LAN communication unit. Adaptor.



TANSA  
1962'DEN BUGÜNE

# BOY TURNİKELERİ FULL HEIGHT TURNSTILES

LTF 600

TANSA  
SINCE 1962



## Çalışma

Her iki yöne ayarlanabilir manuel geçiş.

## Kasa

1.5 mm kalınlığında farklı renk seçenekleriyle elektrostatik toz boya.

Opsiyonel: AISI 304 kalite paslanmaz çelik.

## Hareketli Kapılar

4+4+2 mm lamine cam ve istenilen tonda film kaplama.

## Fonksiyonlar

Ağırlık sensörü bağlantısı (RS 232). RS 485 ile bilgisayarla kontrol edilebilir.

4 adet okuyucu bağlantısı için kontak girişi. Hatalı ve yasak giriş çıkışlarda otomatik tahliye edilebilir. Her iki yön için geçiş bilgisi.

## Mekanizma

Servo motor kontrollü ve 12 bit açısız encoder.

## Acil Durum Modu

Yangın ihbar sisteminden gelen sinyal ile geçişin her iki yöne otomatik olarak açılması sağlanır.

## Operation

Adjustable manual passage to either direction. Optional: Motorized

## Chassis

1.5 mm thick with various color options electrostatic powder coated.

Optional: AISI 304 quality stainless steel.

## Moving Gates

4+4+2 mm laminated glass and desired tint film coating.

## Functions

Height sensor connection (RS 232). Computer control with RS 485. Contact input

for 4 reader connections. Automatic evacuation at faulty and forbidden input. Switching information for both directions.

## Mechanism

12 bit angular encoder with servo motor control.

## Emergency Mode

The fire alarm system is switched on automatically when the incoming signal is switched on in both directions.

## Çalışma Voltajı

100-230 VAC, 47-60 Hz

## Güç Tüketimi

Geçişlerde 50W, beklemede 25W

## Çalışma Sıcaklığı

0° / +55°

## Geçiş Hızı

~5-8 kişi / dakika.

## Geçiş Aralığı

53 cm

## Ağırlık

~400 kg

## Güvenlik Seviyesi

Çok yüksek güvenlik.

## Kullanım Alanları

İç ortam kullanımlarına uygundur.

## Opsiyonlar

Boy sensörü.

## Operating Voltage

100-230 VAC, 47-60 Hz

## Power Consumption

50W during passages, 25W during stand-by

## Operating Temperature

0° / +55°

## Passage Speed

~5-8 persons / minute.

## Passage Width

53 cm

## Weight

~400 kg

## Security Level

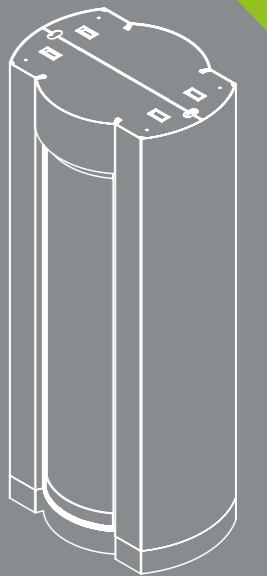
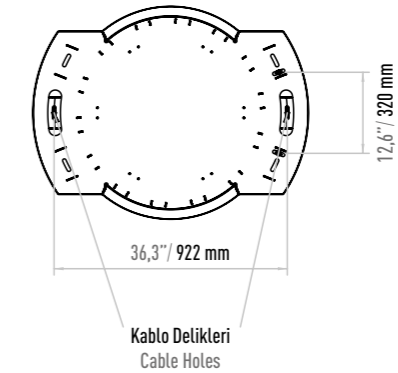
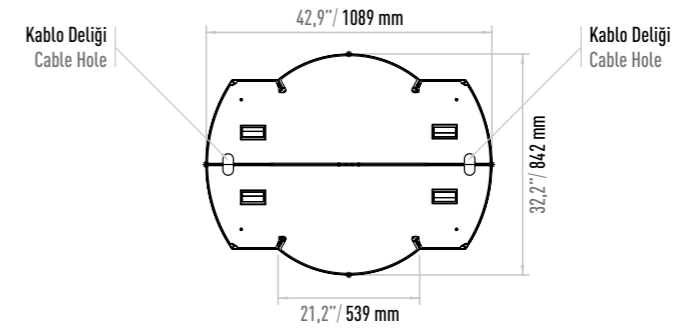
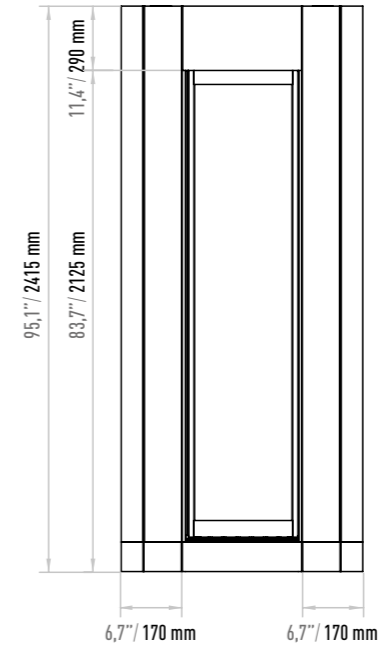
Very High Security.

## Areas of Use

Suitable for indoor use.

## Options

Height Sensor.



TANSA  
1962'DEN BUGÜNE



Copyright © 2018

All rights reserved in this catalogue can not be replicated or used without Tansa consent.

Tüm hakları saklıdır, kısmen veya tamamen alıntı yapılamaz.  
TANSA Turnike tüm ürünlerinde önceden haber vermeksizin değişiklik yapma hakkını saklı tutar.



# TANSA

tansa.com.tr

**Merkez Ofis ve Fabrika**  
**Head Office and Factory**

Eyüp Sultan Mahallesi Hoca Nasreddin Caddesi  
No.10 Sancaktepe / İstanbul  
P +90 216 561 96 71 - 72 - 73  
F +90 216 561 96 74 - 75

**Ankara Bölge Ofisi ve Showroom**  
**Anatolia Regional Branch and Showroom**

Tepe Prime Eskişehir Devlet Yolu 9.km Mustafa Kemal Mahallesi  
B Blok No.226 Asma Kat No:20 Çankaya / Ankara  
P +90 312 287 56 06  
F +90 312 287 86 06

info@tansa.com.tr