



Minőség egy kézből



Grupo CELO



apolo **MEA**
Fixing Technology

- ✓ Könnyű és közepes teherbírású rögzítések
- ✓ Nagy teherbírású rögzítések
- ✓ Vegyi rögzítések

apolo
Fixing Technology

- ✓ Villamos ipari rögzítések
- ✓ Szaniter rögzítések
- ✓ Gépészeti segédanyagok

CELO
Screws Technology

- ✓ Csavarok

ÉVES AKCIÓK/CSOMAGOK

Gipszkarton profil rögzítés a lehető leggyorsabban és ráadásként a gázipisztoly AJÁNDÉK!

7000 db tetszőleges méretű extra erős szeg (13, 22, 27, 32 mm)



Kód	Megnevezés	db/doboz
9131000XHA	Extra erős szeg 13 mm	1000 db
9171000XHA	Extra erős szeg 17 mm	1000 db
9221000XHA	Extra erős szeg 22 mm	1000 db
9271000XHA	Extra erős szeg 27 mm	1000 db
9321000XHA	Extra erős szeg 32 mm	1000 db

1 db AG-20 Gázipisztoly



Kód	Megnevezés	db/doboz
AG-20	Apolo gázipisztoly	1 db

Műanyag védőcső rögzítés a lehető leggyorsabban és ráadásként a gázipisztoly AJÁNDÉK!

4000 db tetszőleges méretű Utrack műanyag bilincs



4000 db tetszőleges méretű extra erős szeg



1 Ft 1 db AG-20 Gázipisztoly



Kód	Megnevezés	db/doboz
916UT	Műa. pattintós bilincs M16	100 db
920UT	Műa. pattintós bilincs M20	100 db
925UT	Műa. pattintós bilincs M25	100 db
932UT	Műa. pattintós bilincs M32	100 db
940UT	Műa. pattintós bilincs M40	100 db

Kód	Megnevezés	db/doboz
9131000XHA	Extra erős szeg 13 mm	1000 db
9171000XHA	Extra erős szeg 17 mm	1000 db
9221000XHA	Extra erős szeg 22 mm	1000 db
9271000XHA	Extra erős szeg 27 mm	1000 db
9321000XHA	Extra erős szeg 32 mm	1000 db

Kód	Megnevezés	db/doboz
AG-20	Apolo gázipisztoly	1 db

Funkciótartó bilincs rögzítés a lehető leggyorsabban és ráadásként a gázipisztoly AJÁNDÉK!

4000 db tetszőleges méretű tűzálló bilincs



4000 db "TR6" tűzálló menetes elem



4000 db tetszőleges méretű extra erős szeg



1 Ft 1 db AG-20 Gázipisztoly



Kód	Megnevezés	db/doboz
9"X"L	Tűzálló bilincs	100/50 db

Kód	Megnevezés	db/doboz
9TR6	M6 menetes elem	100 db

Kód	Megnevezés	db/doboz
9131000XHA	Extra erős szeg 13 mm	1000 db
9171000XHA	Extra erős szeg 17 mm	1000 db
9221000XHA	Extra erős szeg 22 mm	1000 db
9271000XHA	Extra erős szeg 27 mm	1000 db
9321000XHA	Extra erős szeg 32 mm	1000 db

Kód	Megnevezés	db/doboz
AG-20	Apolo gázipisztoly	1 db

X= Bilincs átmérője mm-ben.

A pontos méreteket és kódokat megtalálja a katalógusban.

Minőséget egy kézből



Szakértelem, Szolgáltatás és Kompetenciák

A Celo Hungária Kft. a nemzetközi Grupo CELO vállalat tagjaként 2007. óta forgalmazza Magyarországon és a környező országokban a CELO, az Apolo és az ApoloMEA rögzítéstechnikai termékeit. Vevőink a széleskörű spanyol tapasztalat és tudás, a német megbízhatóság és precizitás nyújtotta előnyöket hasznosíthatják, melyet a helyi piaci igényekhez illeszkedő rugalmas szolgáltatásokkal egészítünk ki. A „Made in Germany” világszerte vezető minőségi színvonalat jelent. A németországi Aichach-ban és a spanyolországi Castellar del Vallés-ben tapasztalt fejlesztőink azon dolgoznak, hogy meglévő termékeinket optimalizálják és újakat fejlesszenek melyek kielégítik és felülmúlják az egyre növekvő piaci igényeket. Ehhez vevőink véleménye kulcs fontosságú számunkra, mert csak azok a jó termékek melyek értéket teremtenek vevőinknek.

Számunkra a vevők rugalmas kiszolgálása igényeik meghallgatását, figyelembe vételét és egyedi megoldások nyújtását jelenti. Szolgáltatásainkat viszonteladó partnerek és végfelhasználók egyaránt élvezhetik.



A jó alapanyag és a folyamatos fejlesztés biztosítják a minőséget

A legjobb recept a tapasztalat: ezért használunk minőségi anyagokat és hasznosítjuk gazdag fejlesztési tapasztalatunkat. A tőlünk megszokott minőség biztosításához csak a legjobb alapanyagokat használjuk fel, melyek a széleskörű feltételek és elvárások mellett csak színvonalas fejlesztési tevékenységgel együtt alkotnak megbízható rögzítéstechnikai megoldásokat. Sajátunkban és tőlünk független intézmények laboratóriumaiban rendszeres ellenőrzésekkel tudjuk folyamatosan biztosítani a magas minőséget. Gyártó, fejlesztő és szolgáltatási központjaink ISO 9001 és más minőségügyi tanúsítványokkal rendelkeznek. Termékeinkkel hatékonyan és megbízhatóan dolgozhat - és ezáltal időt és pénzt takaríthat meg.



Szolgáltatások

Értékesítés és vevőszolgálat

Telefon: +36 34 586 360
 Fax: +36 34 586 361
 E-Mail: rendeles@celo.com

- Elkötelezett - Kompetens - Rugalmas
- Területi és központi vevőkapcsolat
- Műszaki és logisztika segítségnyújtás



Helyszíni szolgáltatás

- Műszaki termékbemutató adott projekten
- Próbák és tesztek helyben
- Vizsonteladói szolgáltatások
- Végfelhasználók oktatása



www.celo-apolo.hu

- Aktuális termékinformációk
- Tanúsítványok, termékadatlapok
- Szerelési segédletek - képek és videók
- Online katalógus
- Tervezési segédletek



Alkalmazástechnikai támogatás

- Tervezési kalkulációk
- Kihúzási tesztek
- Segítségnyújtás fejlesztőknek, tervezőknek



Tartalom

Épületvillamossági és tűzálló rögzítések

	Oldal
L bilincs	8
EKA alapcsavar	9
Torab ST lemezcsavar	10
Torab CON betonszavar	11
MSD terpesztő dübel	12
Tirafondo csavar	13
Torab P csavar	13
SAP/SAPK acél dübel	14
TPZ trapézkengyel	16
Menetes szár	16
Menetes toldó MH	17
Menetes összekötő MS	17
Szemes feszítő	18
Alátét DIN9021	18
Anya DIN934	18
Cintapolo szerelőszalag	19
Szemes feszítő CAN	19
Szemes feszítő GAN	19
Ászokcsavar EDR	20
Szorító bilincs SF	20
Tacobrid kötegelő talp	20
Taclip műanyag bilincs	21
Taccable szalagtipli	21
ABT nylon bilincs	22
MC Multiclip műanyag bilincs	22

AG szegbelövő rendszer

	Oldal
AG szegbelövő	24
XHA szeg	24
GASA gázpatron	24
ABT lőhető nylon bilincs	25
ÚT lőhető műanyag bilincs	25
Basebrid gyorskötegelő rögzítők	26
ATR lőhető menetes elemek	27
AW fém alátét	27
ATV menetes szár függesztők	28
Triplan falvezeték rögzítő	28
FP/FPD műanyag bilincs	29
FT fém bilincs	30
PFT/DFT fém bilincs	31
WDC vezeték leszorító	32
AAT mennyezeti horog	32

Rögzítések

	Oldal
NF szárnyas nylon dübel	34
FX univerzális nylon dübel	35
FL hosszú nylon dübel	37
NP beütős dübel	38
MZ/MZK univerzális dübel	39
GB gázbeton dübel	41
MFR rögzítő dübel	42
GR állványrögzítő dübel	45
IPL nikecell dübel	46
BT nagy teherbírású dübel	47
TPL önfúró gipszkarton dübel	48

Tartalom

Rögzítések

		Oldal
GKDZ fém gipszkarton dűbel		48
GKD nylon gipszkarton dűbel		49
HRM roppantós dűbel		50
FK rugós dűbel		51
HR gipszkarton dűbel		52
VELOX faforgácslap csavar		53
BAP alapcsavar		55
BAZ alapcsavar		57
DnBolt fém dűbel		60
SWA alapcsavar		62
ME sárgaréz dűbel		63

Vegyí rögzítések

		Oldal
Resifix Vinylster		66
Resifix Epoxy		66
Resifix Polyester		67
Kinyomó pisztolyok		67
MR - Keverőszár		67
SH - Műanyag szitahüvelyek		68
MR - Fém, vágható szitahüvely		68
VA - Ampullás vinileszter vegyi dűbel		69
VA AST - Szerelt menetes elem VA ampullához		70

Szaniter rögzítések

		Oldal
WC rögzítő szett		72
Mosdó rögzítő szettek		73
Függesztő csavar dűbel		74
Általános szerelő szett		74

Gépészeti bilincsek

		Oldal
RIFL bilincs		76
RIEL bilincs		77
RI bilincs		78
RIH bilincs		79
VIEL bilincs		80
D bilincs		81
EM távtartó		81
MFL gumiharang		82

Profil sínek

		Oldal
C-sínek		84
Oldalfali C-sín tartók		87
EPR kalapácsfejű csavar		89
TPP végzáró		89
75 HA opel csavar		90
E2 tálcacsavar		90

Bliszteres termékek

		Oldal
Bliszterek		92

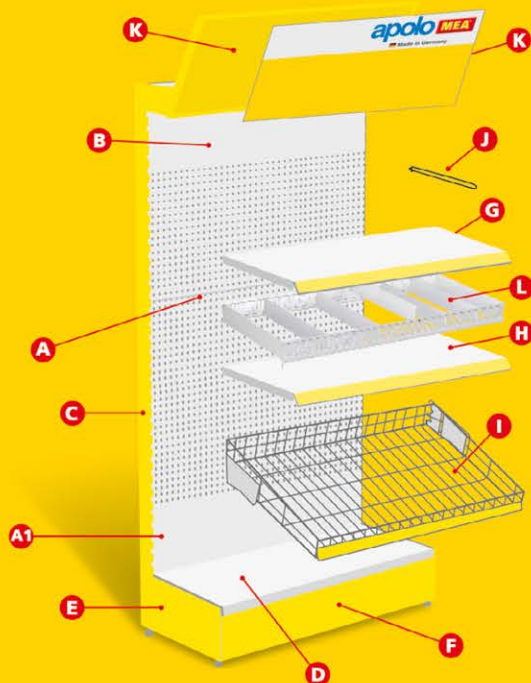
apolo MEA

Made in Germany



Termékbemutató állvány

1 méter széles alap állvány (1 cikkszámként rendelhető)



- A** 3 darab perforált hátfal elem (40 cm)
- A1** Perforáció nélküli elem (40 cm)
- B** Perforáció nélküli elem (20 cm)
- C** 2 darab oldal tartó elem (2 részből álló)
- D** 1 darab alsó polc (50 cm)
- E** 2 darab oldal takaró elem
- F** 1 darab front takaró elem

Kiegészítők

- G** 40 cm-es polc árazó sínrel
- H** 50 cm-es polc árazó sínrel
- I** 35 fokban döntött rácsos polc árazó sínrel
- J** 40 cm hosszú bliszter függesztő horog
- K** Döntött "cégér" színes öntapadó terméposzterrel
- L** Elválasztó rekesz 50 cm-es polchoz (10 rekeszsel)



**Épületvillamossági
és tűzálló
rögzítések**



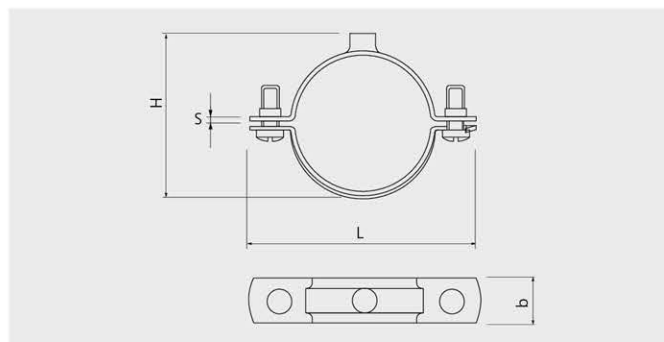
**Fire resistance
class**

“L” Funkciótartó acél bilincs M6 belső menettel



Tulajdonságok

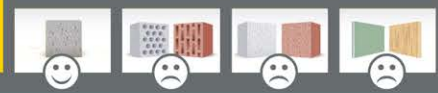
- ✓ Egy oldalú nyitás, könnyű, gyors beszerelés.
- ✓ Teljes körű ÉMI műbizonylattal.
- ✓ Rögzíthető EKA alapcsavarral (beton)
- ✓ Torab ST lemezcavarral (lemez, acél)
- ✓ TorabCon direkt csavarral (beton, téglá)
- ✓ Gázpistollyal/M6 menetes elemmel (beton, téglá, Ytong, zsalukő)
- ✓ MSD terpeszdübelell és TF csavarral (tégla)



L M6						Kódok		Csomagolás	
Ø mm.	Ø Kábel átm.	F _{Rec1} (Kg)	S x b [mm]	H [mm]	L [mm]	Sárga cink Kód	Fehér cink Kód	(db/doboz)	(db/doboz)
6	5 - 8	50	1,2 x 11/12	13,7	31	-	96L	100	1.800
8	7 - 10	50	1,2 x 11/12	15,7	33	-	98L	100	1.800
10	9 - 12	50	1,2 x 11/12	17,7	35	-	910L	100	1.800
12	11 - 14	50	1,2 x 11/12	19,7	37	-	912L	100	900
14	13 - 16	50	1,2 x 11/12	21,7	39	-	914L	100	900
15	14 - 17	50	1,2 x 11/12	22,7	40	9B15L	-	100	900
16	15 - 18	50	1,2 x 11/12	23,7	41	-	916L	100	900
18	17 - 20	50	1,2 x 11/12	25,2	43	9B18L	-	100	900
20	19 - 22	50	1,2 x 11/12	27,2	45	-	920L	100	900
22	21 - 24	50	1,2 x 11/12	29,2	47	9B22L	-	100	900
25	24 - 27	50	1,2 x 11/12	32,2	51,5	-	925L	100	900
26	25 - 28	50	1,2 x 11/12	33,2	52	-	926L	100	900
28	27 - 30	50	1,2 x 11/12	35,2	53	9B28L	-	100	900
32	31 - 34	50	1,2 x 11/12	39,2	57	-	932L	50	450
35	34 - 37	50	1,2 x 11/12	42,2	61	9B35L	-	50	450
40	39 - 42	50	1,2 x 11/12	47,2	66	-	940L	50	450
42	41 - 45	50	1,2 x 11/14	49,2	68	9B42L*	-	50	450
50	48 - 53	50	1,2 x 11/14	56,7	78	-	950L	25	225
55	53 - 58	50	1,2 x 11/14	60,7	82,8	9B55L	-	25	225
60	59 - 63	50	1,2 x 11/14	66,7	88	-	960L	25	225
63	62 - 65	50	1,2 x 11/14	69,7	90	-	963L	25	225

¹ Biztonsági faktor figyelembe vételével. *A készlet erejéig elérhető.

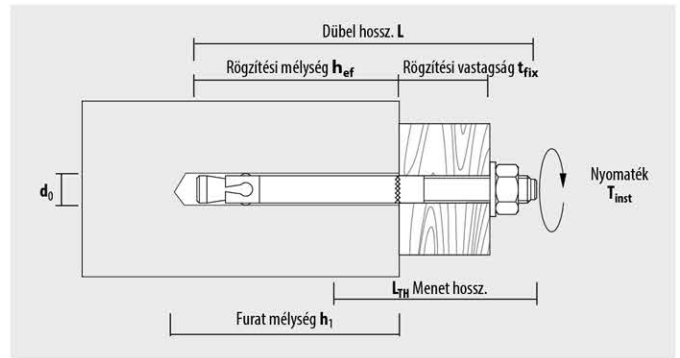
Épületvillamossági és tűzálló rögzítések



EKA-Önfeszítő tűzálló acél alapcsavar



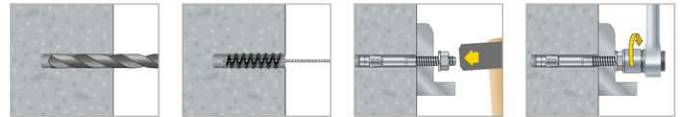
Teljes körű ÉMI mechanikai- és tűzállósági bizonylattal



Alkalmos építőanyagok

- ✓ Beton
- ✓ Terméskő

Beszereles

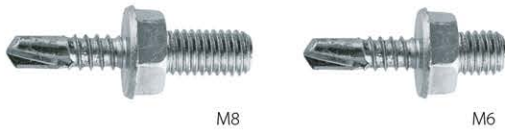


EKA									Kódok	Csomagolás	
Megnevezés	d ₀ [mm]	h ₁ [mm]	h _{ef} [mm]	L [mm]	t _{fix} [mm]	L _{TH} [mm]	SW [mm]	T _{inst} [mm]	Kód	(db/doboz)	(db/csomag)
M6-40/3	6	32	22	40	3	15	10	5	9640EKA	150	750
M6-55/5	6	45	35	55	5	25	10	5	9655EKA	100	500
M6-70/15	6	50	40	70	15	40	10	5	9670EKA	100	500
M6-100/45	6	50	40	100	45	70	10	5	96100EKA	100	500
M8-50/3	8	42	27	50	3	20	13	15	9850EKA	100	500
M8-65/12	8	50	35	65	12	35	13	15	9865EKA	50	250
M8-75/12	8	60	45	75	12	45	13	15	9875EKA	50	250
M8-95/32	8	60	45	95	32	55	13	15	9895EKA	50	250
M8-105/42	8	60	45	105	42	65	13	15	98105EKA	40	200
M10-60/5	10	45	30	60	5	25	17	30	91060EKA	50	250
M10-75/10	10	55	40	75	10	40	17	30	91075EKA	50	250
M10-90/15	10	65	50	90	15	50	17	30	91090EKA	40	200
M10-120/45	10	65	50	120	45	80	17	30	910120EKA	25	125
M10-140/05	10	65	50	140	65	100	17	30	910140EKA	25	125
M12-80/3	12	70	50	80	3	35	19	50	91280EKA	25	125
M12-95/17	12	70	50	95	17	50	19	50	91295EKA	20	100
M12-120/22	12	90	70	120	22	70	19	50	912120EKA	20	100
M12-150/52	12	90	70	150	52	100	19	50	912150EKA	20	100
M16-100/5	16	85	60	100	5	50	24	100	916100EKA	15	75
M16-140/20	16	110	85	140	20	80	24	100	916140EKA	10	50
M16-175/55	16	110	85	175	55	115	24	100	916175EKA	10	50
M20-110/5	20	95	65	110	5	50	30	180	920110EKA	5	25
M20-170/30	20	130	100	170	30	80	30	180	920170EKA	5	25
M20-215/75	20	130	100	215	75	100	30	180	920215EKA	5	25
M20-300/140	20	130	100	300	140	160	30	180	920300EKAZ*	5	20

* M10-M20 méretig készlet csak rendelésre

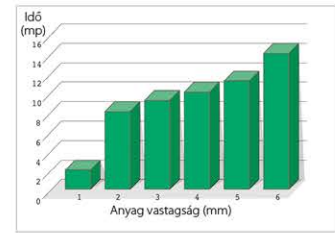
Épületvillamossági és tűzálló rögzítések

Torab® ST-Önfúró, funkciótartó lemezcsavar



M8

M6

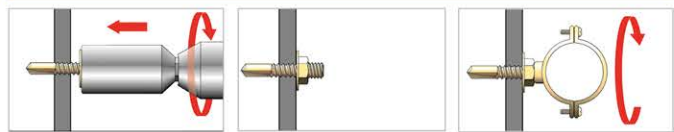


Anyagvastagság/fúrási idő (mp)

Tulajdonságok

- ✓ Önfúró lemezcsavar acél szerkezetekhez.
- ✓ Sárga cink (M6) vagy fehér cink (M8) bevonattal.
- ✓ Hatlapfejű, M6 vagy M8 metrikus menettel.
- ✓ Speciális, mágneses behajtóval szerelhető bármilyen fúrógéppel vagy csavarbehajtóval.
- ✓ Teljes körű ÉMI mechanikai- és tűzállósági műbizonylattal.

Beszereles



Alkalmazási területek, eszközök

Típus							
Torab® ST M6	•	•	•	•	•		
Torab® ST M8 x 10				•			•
Torab® ST M8 x 15				•		•	

Torab® ST

Megnevezés	Menet méret	Anyag vastagság (mm)	Kódok	Csomagolás	
				(db/doboz)	(db/csomag)
M6	M6x6	0,7-6 mm	96319M6TRB	200	3.600
M8	M8x10	0,7-6 mm	96320M810TRB	100	1.800
M8	M8x15	0,7-6 mm	96320M815TRB	100	1.800

Torab ST behajtók

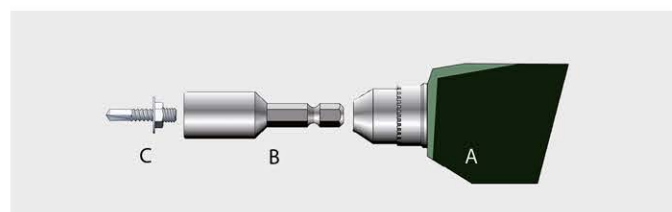


LL TB-M8

LL TB-M6

Tulajdonságok

- ✓ Kompatibilitás: Torab ST, FT, P, CON.



Torab ST behajtók

Megnevezés	Torab csavar típus	Kódok	Csomagolás
LL TB-M6	TORAB M6	910LLTRBCA	1
LL TB-M8	TORAB M8	913M8LLTRB	1



TORAB® CON-Direkt beton csavarok



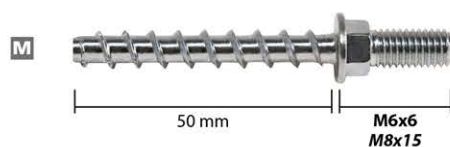
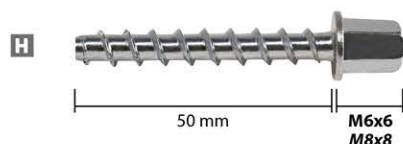
SDS 6 speciális fúrószerű



Adapter, mely a fúrószerűre húzva megkönnyíti a beszerelést eszközcseré nélkül



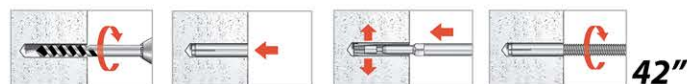
Behajtó bit mellyel minden Torab Con típus behajtható



Eddig



Suprafix M8



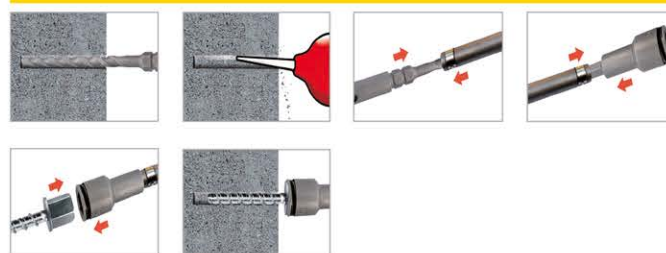
Ezután




Torab Con H M8





Beszerelés



Tulajdonságok

- ✓ Teljes körű ÉMI mechanikai- és tűzállósági műbizonylattal.
- ✓ Gyors beszerelés. Fúrás és behajtás ugyanazzal az eszközzel.
- ✓ Bontható és újra felhasználható.
- ✓ Teljes típusválaszték.
- ✓ Ellenáll a rezgéseknek, feszítésmentesen rögzül.
- ✓ Csak M6 furatot igényel. 
- ✓ Alkalmos repedezett betonba (C20/25=100 kg) és repedés mentes betonba (C20/25=135 kg).



TORAB® CON	Kódok	Csomagolás	
		 (db/doboz)	 (db/csomag)
Megnevezés	Kód		
TORAB CON H M6	9650TRBCH	150*	1350
TORAB CON H M8	9850TRBCH	150*	1350
TORAB CON M M6	9650TRBCM	150*	1350
TORAB CON M M8	9850TRBCM	150*	1350
TORAB CON T	9655TRBC	150*	1350
TORAB CON behajtó bit	910LLTRBCA	1	-
TORAB CON SDS fúrószerű	6115SDSTRBCA	1	-
TORAB CON adapter	9ATRBCA	1	-

* A csomag tartalmaz 1 db SDS fúrószerűt!

Épületvillamossági és tűzálló rögzítések



MSD-Tűzálló fém terpesztő dübel

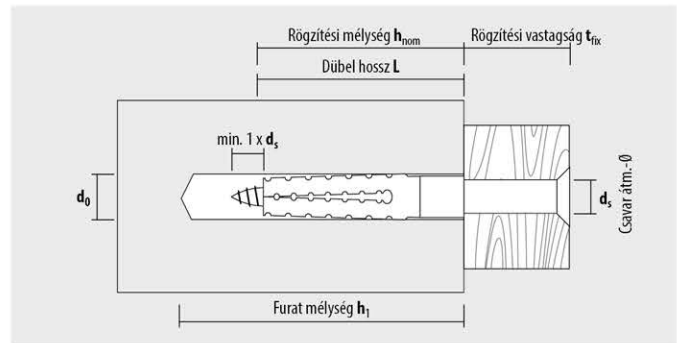


Tulajdonságok

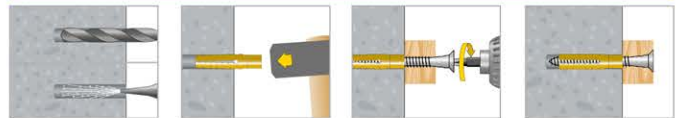
- ✓ Acél bilincsen rögzítéséhez, famenetes csavarokkal (Tirafondo).
- ✓ Tőcsavarral szerelve megfelel a gázszerelési műszaki előírásoknak TRGI 3.3.7.2).
- ✓ Teljes körű ÉMI mechanikai- és tűzállósági műbizonylattal (TF csavarral szerelve).
- ✓ A felületi fogazatok biztosítják a megfelelő rögzítést a különböző építőanyagokba.

Alkalmos építőanyagok

- ✓ Beton
- ✓ Gázbeton
- ✓ Terméskő
- ✓ Könnyű beton
- ✓ Tömör- és üreges téglá



Beszerezés



MSD	Kódok					Csomagolás		
	Megnevezés	d ₀ [mm]	h ₁ ≥ [mm]	h _{nom} ≥ [mm]	L [mm]	d _s [mm]	Kód	(db/doboz)
MSD 6-32	7-9*	38	32	32	5-6	9B632MSD	100	2000
MSD 8-38	10-12*	46	38	38	6-8	9B838MSD	100	2000
MSD 8-60	10-12*	68	60	60	6-8	9B860MSD	50	1000

* Az építőanyag függvényében, lásd. terhelhetőségi adatok

Terhelhetőségi adatok F_{Eff} Legnagyobb csavarátmérő és max. rögzítési mélység mellett

Megnevezés	Beton C20/25		Tömör mészkő		Tömör téglá MZ 12		Könnyű beton P2		Könnyű beton P4		Tömör könnyű beton		Üreges téglá HLZ 12	
	d ₀ [mm]	F _{Eff} [kN]	d ₀ [mm]	F _{Eff} [kN]	d ₀ [mm]	F _{Eff} [kN]	d ₀ [mm]	F _{Eff} [kN]	d ₀ [mm]	F _{Eff} [kN]	d ₀ [mm]	F _{Eff} [kN]	d ₀ [mm]	F _{Eff} [kN]
MSD 6-32	9	1,4	8	1,2	8	1,2	–	0,6	7	1,2	5	0,9	7	0,9
MSD 8-38	12	1,8	11	1,6	11	1,6	–	1,2	10	2,1	6	1,2	10	1,5
MSD 8-60	12	3,2	11	2,9	11	2,9	6	2,9	10	2,9	6	1,8	10	1,65

F_{Eff} : Terhelhetőség a biztonsági faktor figyelembe vételével nem funkciótartó rögzítés esetén.

Tirafondo-Kétirányú, tűzálló csavar



Tulajdonságok

- ✓ Acél bilincsek rögzítéséhez M6/M8/M10 metrikus menettel.
- ✓ Tűzálló "L" bilincsek rögzítéséhez MSD terpeszdübellel üreges építőanyagokba.
- ✓ Teljes körű ÉMI mechanikai- és tűzállósági műbizonylattal.

Tirafondo				Kódok	Csomagolás	
Átm.	Megnevezés	Dübel méretek		Kód		
		Nylon/Acél (MSD)	Műanyag		(db/doboz).	(db/csomag).
M 6	M 6X25	Ø 6	Ø 10	9B625TF	100	4.000
	M 6X30	Ø 6	Ø 10	9B630TF	100	4.000
	M 6X44	Ø 6	Ø 10	9B644TF	100	1.800
M 8	M 8X30	Ø 8	-	9830TF	100	1.800
	M 8X40	Ø 8	-	9840TF	100	1.800
	M 8X50	Ø 8	-	9850TF	100	1.800
	M 8X60	Ø 8	-	9860TF	100	1.800

TORAB® P



Tulajdonságok

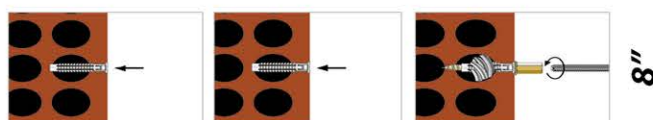
- ✓ Gyors beszerelés üreges építőanyagokba.
- ✓ Rövidebb furat=gyorsabb munkavégzés.
- ✓ Ászokcsavar és menetes toldó egyben.
- ✓ M6 vagy M8 belső menettel.
- ✓ Fehér cink horganyzott.
- ✓ Torab M8 behajtóval szerelhető.
- ✓ M6/M8 menetes száruk rögzítésére üreges téglába, betonba, gipszkartonba, stb.

Beszereles

Eddig



Ezután



Torab® P		Kódok	Csomagolás	
Megnevezés	Méret ds x Ls (mm)	Kód		
			(db/doboz)	(db/csomag)
TORAB P M6	4,5x35	9635TRBP	100	900
TORAB P M8	5,5x45	9845TRBP	50	450



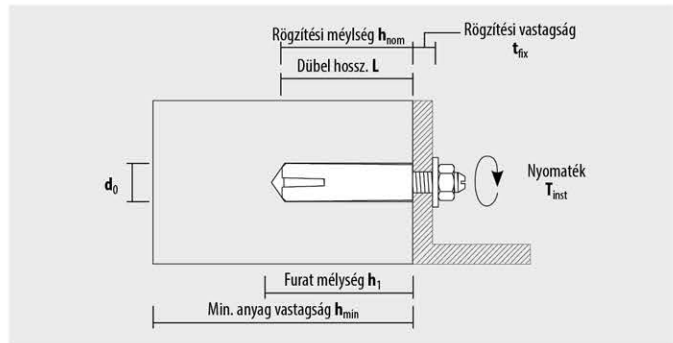
SAPK/SAP CE minősített tűzálló beütős acél dübel



SAPK



SAP

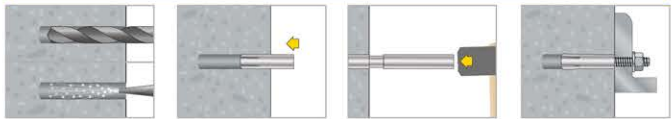


Tulajdonságok

- ✓ Lekerekített dübel vég, könnyű beszerelés.
- ✓ A galléros kivitel megakadályozza a dübel túlütését a furatban.
- ✓ Tökéletes illeszkedés a dübel és a beütőkúp között, nagyobb terhelhetőségi adatok.
- ✓ 5 mikron bevonattal ellátott acél.



Beszerlés



SAPK Galléros dübel

Megnevezés	d ₀ [mm]	h ₁ ≥ [mm]	L [mm]	l _{s, min-max} [mm]	Menet méret	Kódok		Csomagolás	
						Kód	(db/doboz)	(db/csomag)	
SAPK 6	8	27	25	6-11	M6	96SAPK	100	1800	
SAPK 8*	10	32	30	8-13	M8	98SAPK	100	1000	
SAPK 10*	12	43	40	10-16	M10	910SAPK	50	500	
SAPK 12*	15	54	50	12-23	M12	912SAPK	50	300	
SAPK 16*	20	70	65	16-32	M16	916SAPK	25	150	

* Opció 7

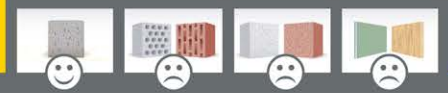


SAP Gallér nélküli dübel

Megnevezés	d ₀ [mm]	h ₁ ≥ [mm]	L [mm]	l _{s, min-max} [mm]	Menet méret	Kódok		Csomagolás	
						Kód	(db/doboz)	(db/csomag)	
SAP 6	8	27	25	6-11	M6	96SAP	100	1800	
SAP 8*	10	32	30	8-13	M8	98SAP	100	1000	
SAP 10*	12	43	40	10-16	M10	910SAP	50	500	
SAP 12*	15	54	50	12-23	M12	912SAP	50	300	
SAP 16*	20	70	65	16-32	M16	916SAP	25	150	

* Opció 7

Épületvillamossági és tűzálló rögzítések



Szerelőszerszám SAP/SAPK beütös acél dübelhez



ESW PRO kézvédővel ellátott		Csomagolás
Típus	Kód	[db/csomag]
ESW PRO 6	96ESWP	1
ESW PRO 8	98ESWP	1
ESW PRO 10	910ESWP	1
ESW PRO 12	912ESWP	1
ESW PRO 16	916ESWP	1



ESW		Csomagolás
Típus	Kód	[db/csomag]
ESW 6	96ESW	1
ESW 8	98ESW	1
ESW 10	910ESW	1
ESW 12	912ESW	1
ESW 16	916ESW	1

Terhelhetőségi adatok, tengely- és peremtávolságok egy dübel esetén nem repedt betonban C20/25

Típus	Megengedett maximális húzó erő ^{1,2,3)} (4.6-8.8 csavarral)		Megengedett maximális nyitó erő ^{1,2)} (4.6 csavarral) (8.8 csavarral)		Megengedett nyomaték ²⁾ (4.6 csavarral) (8.8 csavarral)		Tengelytávolság S _{min} [mm]	Peremtávolság C _{min} [mm]	Min. anyag vastagság h _{min} [mm]	Max. forgató nyomaték T _{inst} ≤ [Nm]
	N _{per} [kN]	V _{per} [kN]	V _{per} [kN]	M _{per} [Nm]	M _{per} [Nm]					
SA plus 8	3,6	3,1	4,2	6,4	17,1	105	105	100	8	
SA plus 10	4,8	4,5	4,5	12,8	34,2	105	140	100	15	
SA plus 12	6,3	7,3	7,3	22,4	59,8	125	175	120	35	
SA plus 16	10,5	12,2	12,2	56,8	151,7	180	230	160	60	

¹⁾ Megengedett terhelések egy dübel esetén a tengely- és peremtávolság figyelmen kívül hagyásával.

²⁾ Az elenállások engedélyben szabályozott anyagoldali biztonsági tényezője, valamint $\gamma_F = 1,4$ átlagos teheroldali biztonsági tényező figyelembe vételével.

³⁾ C50/55-nél magasabb minőségű beton esetén az értékek max. 55%-al nőnek.

Terhelhetőségi adatok, tengely- és peremtávolságok többszörös, nem szerkezeti felhasználás esetén repedt betonban C20/25-C50/60

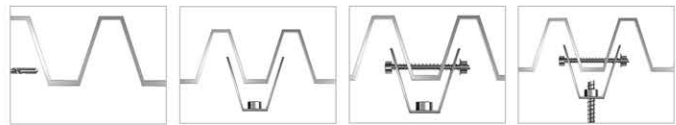
Típus	Megengedett terhelhetőség bármely irányban ^{1,2)} (4.6-8.8 csavarral) F _{per} [kN]	Megengedett nyomaték ²⁾ (4.6 csavarral) (8.8 csavarral)		Tengelytávolság S _{min} [mm]	Peremtávolság C _{min} [mm]	Min. anyag vastagság h _{min} [mm]	Max. forgató nyomaték T _{inst} ≤ [Nm]
		M _{per} [Nm]	M _{per} [Nm]				
SA plus 6	0,5	2,6	7,0	70	105	100	4
SA plus 8	1,2	6,4	17,1	105	105	100	8
SA plus 10	3,0	12,8	34,2	105	140	100	15

¹⁾ Megengedett terhelések a tengely- és peremtávolság figyelmen kívül hagyásával.

²⁾ Az elenállások engedélyben szabályozott anyagoldali biztonsági tényezője, valamint $\gamma_F = 1,4$ átlagos teheroldali biztonsági tényező figyelembe vételével.

Épületvillamossági és tűzálló rögzítések

TPZ-Funkciótartó trapézkengyel



Tulajdonságok

- ✓ Fehér cink horganyzott.
- ✓ 2,5 mm vastag.
- ✓ 25 mm széles.
- ✓ Könnyű magasságállítás.
- ✓ Teljes körű ÉMI mechanikai- és tűzállósági műbizonylattal.
- ✓ M8/M10 menetes szárok függesztésére.
- ✓ Beforrasztott M8/M10 anyával.
- ✓ Javasolt rögzítő csavar M8x110/130 hatlapfejű csavar vagy menetes szár.

Trapézkengyel	Kódok	Csomagolás	
		(db/doboz)	(db/csomag)
Megnevezés	Kód		
TPZ8F	98TPZF	25	150
TPZ10F	910TPZF	25	150

Menetes szár, funkciótartó



Tulajdonságok

- ✓ 4.8-as minőségű acél, fehér cink bevonattal.
- ✓ Teljes körű ÉMI mechanikai- és tűzállósági műbizonylattal.

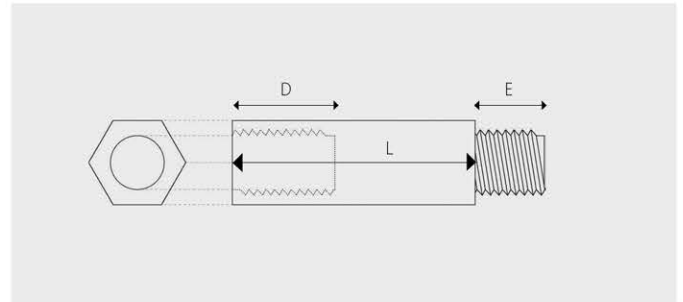
Menetes szár 1 méter		Kódok	Csomagolás
Menet	Méret	Kód	(db/doboz)
M6	M 6X1.000	6975	100
M8	M 8X1.000	8975	50
M10	M 10X1.000	10975	25

Hatlapos, funkciótartó menetes toldó



Tulajdonságok

- ✓ Acél öntvény, sárga cink bevonattal.
- ✓ M6 menetes szárok és menetes elemek toldására.
- ✓ Funkciótartó bilincsek fődémtől-, falazattól való eltartására 10-100 mm-re
- ✓ Teljes körű ÉMI mechanikai- és tűzállósági műbizonylattal.



Hatlapos menetes toldó				Kódok	Csomagolás	
Menet	E (mm)	D (mm)	L (mm)	Kód		
					(db/doboz)	(db/csomag)
M6	7	7,5	10	9B610MH	100	4.000
	10	11	20	9B620MH	100	1.800
	10	11	30	9B630MH	100	1.200
	10	11	40	9B640MH	100	1.200
	10	11	50	9B650MH	50	900

Hatlapos, funkciótartó menetes összekötő



Tulajdonságok

- ✓ Acél öntvény, fehér cink bevonattal.
- ✓ Menetes szárok összekötésére
- ✓ Teljes körű ÉMI mechanikai- és tűzállósági műbizonylattal.

Hatlapos összekötő			Kódok	Csomagolás	
Menet	Menet	Hossz. (mm)	Kód		
				(db/doboz)	(db/csomag)
M6	M6 X 20		9620MS	200	2.400
	M6 X 30		9630MS	100	1.200
M8	M8 X 20		9820MS	100	1.200
	M8 X 25		9825MS	50	900
	M8 X 30		9830MS	50	900
M10	M10 X 30		91030MS	50	900

DIN 582-Szemes feszítő, funkciótartó anya



Tulajdonságok

- ✓ Acél öntvény, fehér cink bevonattal.
- ✓ Teljes körű ÉMI mechanikai- és tűzállósági műbizonylattal.

DIN 582	Kódok		Csomagolás	
	Menet	Kód	(db/doboz)	(db/csomag)
M6	96582	50	300	
M8	98582	50	300	

Nagy méretű acél alátét DIN 9021



Tulajdonságok

- ✓ Acél öntvény, fehér cink bevonattal.
- ✓ Széles perem, nagy felfekvési felület
- ✓ Teljes körű ÉMI mechanikai- és tűzállósági műbizonylattal.

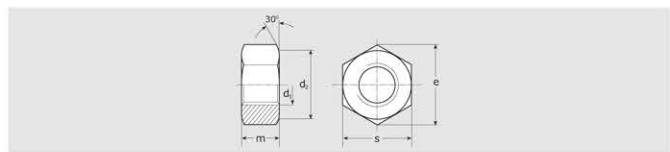
Nagy méretű acél alátét			Kódok	Csomagolás	
Belső furat méret (mm)	Belső átm. Ø	Külső átm. Ø	Kód	(db/doboz)	(db/csomag)
Ø 6	6x18		96AAN	200	8.000
Ø 8	8x22		98AAN	200	3.600
Ø 10	10x24		910AAN	200	3.600
Ø 12	12x28		912AAN	100	1.800

Hatlapfejű anya DIN 934



Tulajdonságok

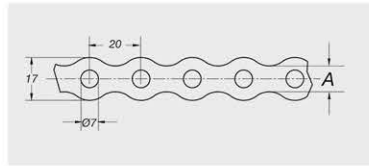
- ✓ Acél öntvény, fehér cink bevonattal.
- ✓ Teljes körű ÉMI mechanikai- és tűzállósági műbizonylattal.



DIN 934	Kódok				Csomagolás		
	Menet	S [mm]	e [mm]	m [mm]	d2 [mm]	Kód	(db/doboz)
M6	10	11,05	5	9	36934	200	8.000
M8	13	14,38	6,5	11,7	38934	200	3.600
M10	17	18,90	8	15,3	310934	100	1.800

Épületvillamossági és tűzálló rögzítések

CINTAPOLO - Acél szerelőszalag



Tulajdonságok:

- ✓ Könnyen hajlítható, sendzímír galvanizált lágy acélból.
- ✓ Gázpisztollyal is könnyen rögzíthető.
- ✓ Teljes körű ÉMI mechanikai és tűzállósági engedéllyel (szegbelővövel rögzítve).



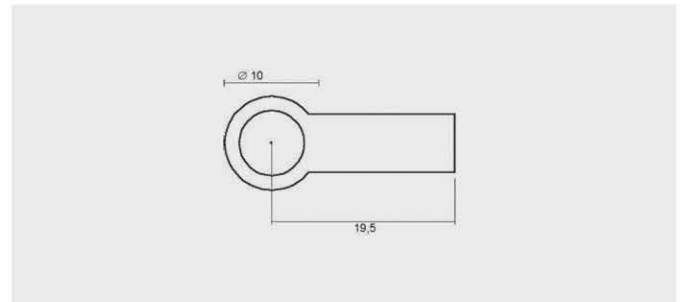
Cintapolo		Kódok		Csomagolás
Anyaga	Furat átm. (mm)	A (mm)	Max. terhelhetőség (Kg)	Kód
Galvanizált acél	0,7	10,4	95	CA
				(db/doboz)
				10

Szemes feszítő anya



Tulajdonságok

- ✓ Öntvény anyag.
- ✓ Fehér cink bevonat.



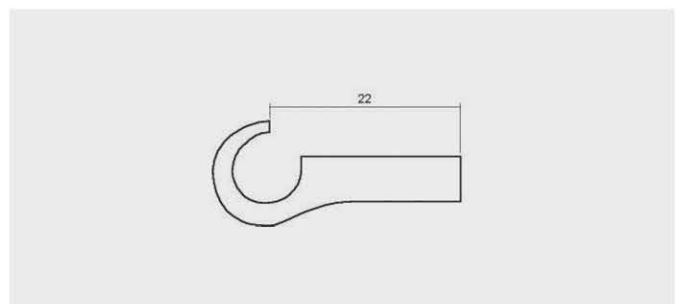
Szemes feszítő anya	Kódok	Csomagolás	
Menet	Kód	(db/doboz)	(db/csomag)
M6	96CAN	200	3.600

Kampós feszítő anya



Tulajdonságok

- ✓ Öntvény anyag.
- ✓ Fehér cink bevonat.



Kampós feszítő anya	Kódok	Csomagolás	
Menet	Kód	(db/doboz)	(db/csomag)
M6	96GAN	200	3.600

Épületvillamossági és tűzálló rögzítések

Kétirányú ászokcsavar



TORX 25

Tulajdonságok

- ✓ Hatlapos kialakítás a csavar közepén.
- ✓ Beütött TORX horony a csavar végében a könnyebb beszerelésért.

Alkalmas építőanyagok

- ✓ Nylon dübellel tömör- és üreges építőanyagokba
- ✓ Fa (előfúrás javasolt)

Kétirányú ászokcsavar						Kódok	Csomagolás	
Megnevezés	Menet	ds (mm)	Ls (mm)	Javasolt dübel méret	TORX	Kód	(db/doboz)	(db/csomag)
EDR M8X50	M8	8	50	10	T25	9850EDR	100	1800
EDR M8X60	M8	8	60	10	T25	9860EDR	100	1800
EDR M8X80	M8	8	80	10	T25	9880EDR	50	900
EDR M8X100	M8	8	100	10	T25	98100EDR	50	900
EDR M8X120	M8	8	120	10	T25	98120EDR	50	900
EDR M10X70	M10	10	70	12	T25	91070EDR	50	600
EDR M10X80	M10	10	80	12	T25	91080EDR	50	600
EDR M10X90	M10	10	90	12	T25	91090EDR	50	600
EDR M10X100	M10	10	100	12	T25	910100EDR	50	600
EDR M10X120	M10	10	120	12	T25	910120EDR	50	600
EDR M12X125	M12	12	125	14	T30	912125EDR	50	250

Acél szorító bilincs



Tulajdonságok:

- ✓ Lekerekített élek a biztonságos szerelésért és a cső megvédéséért.

			Kódok	Csomagolás	
Vastagság (mm)	Szélesség (mm)	Meghúzási nyomaték Kg/cm	Kód	(db/doboz)	(db/doboz)
0,8	9	2,5	910SF	100	1000
0,8	9	2,5	912SF	100	1000
0,8	9	2,5	915SF	100	1000
0,8	9	3	920SF	100	1000
0,8	9	3	925SF	100	-
0,8	9	3	932SF	100	-
0,8	9	3	940SF	100	-
0,8	9	3	950SF	50	500
0,8	9	3	960SF	50	-
0,8	9	3	990SF	25	-
0,8	9	3	9100SF	25	-
0,8	9	3	9130SF	25	-

„TACOBRID” - műanyag beütőszegecs gyorskötegelőhöz

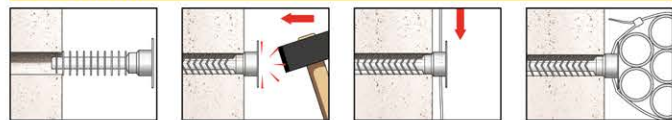


Tulajdonságok

- ✓ Nem igényel dübeles rögzítést
- ✓ Masszív, erős kivitel
- ✓ Gyorskötegelők leggyorsabb és legegyszerűbb rögzítéséhez
- ✓ Tipli és csavar nélkül



Beszerelés



Tacobrid				Csomagolás	
Típus	Kódok	Furat átmérő Ø [mm]	Furat mélysége ≥ [mm]	[db/doboz]	[db/csomag]
Tacobrid 6	946TB	6	25	100	1800
Tacobrid 8	948TB	8	35	100	900

Épületvillamossági és tűzálló rögzítések

“TACLIP”-Műanyag beütős bilincs

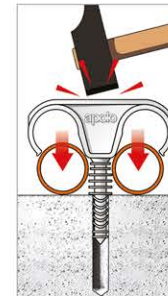


Kúposan szűkülő fejének köszönhetően, pontosan és gyorsan leüthető.

Beszereles



Fúrja ki az M8-as furatot.



Rögzítse a csöveket.



Erős, biztos tartás.

Tulajdonságok

- ✓ Minden bilincs 3 különböző csőátmérőhöz használható.
- ✓ Halogénmentes.
- ✓ Kivételesen masszív felépítés, minőségi alapanyagból.
- ✓ Különösen alkalmas lépésálló- és padlócsövek gyors rögzítéséhez.

TACLIP®	Ø Cső átmérők			Kódok	Csomagolás	
	Acél	Réz	Műanyag		Kód	(db/doboz)
18	3/8"	18	16	918FTS	100	900
	3/8"	18	16	918FTD	50	450
22	1/2"	22	20	922FTS	100	600
	1/2"	22	20	922FTD	50	300
28	3/4"	28	25	928FTS	50	450
	3/4"	28	25	928FTD	50	-

“TACCABLE”-Beütős szalagtipli



Tulajdonságok

- ✓ Széles vezeték befogadás: 3-28 mm.
- ✓ M6 furatba szerelhető.
- ✓ Teherbírás: 30 kg.
- ✓ Sűrű fogazatának köszönhetően kiemelkedően erősen tart.

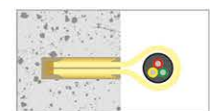
Beszereles



Fúrja ki a 6-os furatot.



Helyezze a vezeték a tiplibe.



Rögzítse a furatba.

TACCABLE®	Kódok	Csomagolás	
Ø mm.	Kód	(db/doboz)	(db/doboz)
3-13	913TCB	200	3.600
13-28	928TCB	100	900

ABT-Méretkombinálható nylon bilincs



HOMOLOGACIÓN



Tulajdonságok

- ✓ Gyors beszerelés.
- ✓ Kompatibilitás: **Trak-it® C3, AG, SPIT.**
- ✓ Nyomvonal irányzékcal.
- ✓ Nagyobb terhelhetőség (20 mm szélesség).
- ✓ ÉMI mechanikai műbizonylattal.

Beszereles



ABT					Kódok	Csomagolás	
Megnevezés	Ø Cső átmérők				Szürke	(db/doboz)	(db/csomag)
	Metrikus	Réz	Acél	Műanyag	Kód		
ABT-14/18	16	14-15-18	1/4"	16	918ABT	100	600
ABT-20/25	20-25	22	1/2"	20-25	925ABT	50	450
ABT-25/32	32	28	3/4"	25-32	932ABT	50	300
ABT-35/42	40	35-42	1"-1/4"	40-42	942ABT	25	150

"MC" Multiclip-Védőcső rögzítő műanyag bilincs



Nyomvonal irányzék



Tulajdonságok:

- ✓ 4,5 mm-es furattal.
- ✓ Halogénmentes, UV álló.
- ✓ Sorolható.

MC				Kódok	Csomagolás	
Ø mm.	Ø Cső átmérők		Szürke	(db/doboz)	(db/doboz)	
	Réz	Műanyag	Kód			
16	-	16	916MC	100	900	
20	-	20	920MC	100	900	
25	-	25	925MC	100	600	
32	-	32	932MC	50	450	
40	-	40	940MC	50	300	

apolo
Fixing Technology



***Apolo AG-20
szegbelövő
gázipisztoly rendszer***

AG szegbelövő rendszer

AG szegbelövő rendszer



Tulajdonságok

- ✓ Gyors: 2 lövés/másodperc.
- ✓ Széles körű felhasználás: beton, acél, tömör téglá, Ytong, zsalukő, terméskő, fa.
- ✓ Kábel nélküli használat.
- ✓ Kompakt és könnyű (3,6 kg).
- ✓ Csendes és tiszta munkavégzés, ideális beltéri munkákra.
- ✓ 2 akkuval szállítva közel 3000 lövés.
- ✓ Állítható lövési erősség.

Gázpisztoly szettek

Megnevezés	Kódok
AG 40	AG40
AG 20	AG20

XHA-Extra erős szegek



Tulajdonságok

- ✓ Erősebb anyag és bevonat.
- ✓ Recézett felület, erősebb, tartósabb rögzítés.
- ✓ Szélsőségesen kemény anyagokba is használható.
- ✓ Minden 1000 darab szeget tartalmazó dobozban 1 darab gázpatron található.
- ✓ Teljes körű ÉMI mechanikai- és tűzállósági műbizonylattal.



XHA	Kódok	Javasolt anyagok	Csomagolás	
			(db/doboz)	(db/csomag)
Megnevezés	Kód			
13XHA	9131000XHA	Acél	1000	5000
17XHA	9171000XHA	Acél/kemény beton	1000	5000
22XHA	9221000XHA	Kemény beton	1000	5000
27XHA	9271000XHA	Beton, zsalukő, terméskő	1000	5000
32XHA	9321000XHA	Tömör téglá, Ytong	1000	5000
38XHA	9381000XHA	Ytong, fa	1000	5000

* Minden 1000db szeget tartalmazó dobozban egy darab gázpatron található.

Gázpatron



180 mm

Gázpatron	Kódok	Csomagolás	
Megnevezés	Kód	(db/doboz)	(db/csomag)
GAS/1000	91GASA	1	1

AG szegbelövő rendszer

ABT-Méretkombinálható nylon bilincs



HOMOLOGACIÓN



Tulajdonságok

- ✓ Gyors beszerelés.
- ✓ Kompatibilitás: **Trak-it® C3, AG, SPIT.**
- ✓ Nyomvonal irányzék.
- ✓ Nagyobb terhelhetőség (20 mm szélesség).
- ✓ ÉMI mechanikai műbizonylattal.

Beszerelés



Illessze az orra



Egy lövéssel rögzítse



Rugalmas és erős tartás



Nyomja bele a csövet,
a bilincs magától záródik



ABT					Kódok	Csomagolás	
Megnevezés	Ø Cső átmérők				Szürke	(db/doboz)	(db/csomag)
	Metrikus	Réz	Acél	Műanyag	Kód		
ABT-14/18	16	14-15-18	1/4"	16	918ABT	100	600
ABT-20/25	20-25	22	1/2"	20-25	925ABT	50	450
ABT-25/32	32	28	3/4"	25-32	932ABT	50	300
ABT-35/42	40	35-42	1"-1/4"	40-42	942ABT	25	150

UT-Lőhető, sorolható műanyag bilincs



Tulajdonságok

- ✓ Gyors beszerelés.
- ✓ Minden méret összesorolható.
- ✓ Nyomvonal irányzék.
- ✓ Kompatibilitás: **Trak-it® C3, AG, SPIT.**
- ✓ Maximum 4,5-es csavarral is rögzíthető.
- ✓ Halogénmentes, UV álló.

Beszerelés



Illessze az orra



Egy lövéssel rögzítse



Rugalmas és erős tartás



Pattintsa a bilincsbe a védőcsövet



UT	Kódok	Csomagolás	
Megnevezés	Kód	(db/doboz)	(db/csomag)
		UT 16	916UT
UT 20	920UT	100	900
UT 25	925UT	100	600
UT 32	932UT	50	450
UT 40	940UT	50	300

BASEBRID- Gyorskötegelő rögzítők



TBB



TBL



TBD



TBM

Beszereles

TBB



Illesse az orra



Egy lövéssel rögzítse.



A kötegelő talp rögzítve.



Fűzze át a kötegelőt és rögzítse a csövet vagy vezetéket

TBL



Illesse az orra



Egy lövéssel rögzítse.



Rögzítse a csövet vagy vezetéket

TBD



Illesse az orra



Egy lövéssel rögzítse.



Rögzítse a csöveket vagy vezetékeket

Tulajdonságok

- ✓ Kompatibilitás: **Trak-it® C3, AG, SPIT.**
- ✓ Gyors, egyszerű kötegelő befűzés bármely irányból. (B)
- ✓ Tökéletes cső felfekvés ívelt geometriájának köszönhetően. (B)
- ✓ Gyors beszerelés: B :15 mp, Bl : 9 mp, BD: 20 mp, BM: 20 mp.
- ✓ Halogénmentes és UV álló.
- ✓ Megfelel az ROHS direktíváknak.
- ✓ A "BTM" fém kötegelő talpban 6 mm-es furat csavarral való szereléshez is.



BASEBRID		Kódok	Csomagolás	
Megnevezés	Szín	Kód	(db/doboz)	(db/csomag)
TBB	Fekete	9TBB	100	900
TBL ⁽²⁾	Fekete	94TBBL	200	900
TBL ⁽²⁾	Szürke	9TBBL	200	900
TBD	Fekete	9TBBD	100	600
TBM	-	9TBM	100	900

⁽²⁾ A csomag tartalmaz 500 darab 4,8x280-as kötegelőt

AG szegbelövő rendszer

ATR-M6 és M8 menetes rögzítő elemek

Szabadalmaztatott



ARM6



Tulajdonságok

- ✓ Kompatibilitás: **Trak-it® C3, Hilti, AG, SPIT.**
- ✓ Gyors beszerelés: M6: 10 mp, M8: 12 mp.
- ✓ Teljes körű ÉMI mechanikai- és tűzállósági műbizonylattal.
- ✓ M6-os és M8-as kivitelben is.

Beszerelés

M6:



Illesse az orra



Egy lövéssel rögzítse



Rögzíthet vele bármilyen M6-os menetes elemet...



...vagy M6-os belső menetes acél bilincset

M8:



Illesse az orra



Az első lövéssel rögzítse az egyik oldalt



Másodikkal a második oldalt is



Rögzítse az M8-as belső menetes bilincset



Erős tartás, nagy terhelhetőség

Kód	Menet átm.	Menet hossz.	Terhelhetőség
9TR6	M6	6,5	30 Kg
9TR8	M8	10/16	50 kg

ATR			Kódok	Csomagolás	
Menet méret	Menet hossz.	Megnevezés	Kód	(db/doboz)	(db/csomag)
M6	M6x6,5	TR6	9TR6	100	900
M8	M8x10	TR8C	9TR8C	100	900
	M8x16	TR8L	9TR8L	100	900

AW-Fém rögzítő alátétek



Szabadalmaztatott

Tulajdonságok

- ✓ Az alátét és a műanyag rögzítő tompítja a szeg beütését, így védi a csatornát a repedéstől.
- ✓ Kompatibilitás: **Trak-it® C3, AG, SPIT.**
- ✓ 15 és 25 mm-es átmérőben.

Beszerelés



Illesse az orra



Egy lössel rögzítse a kötődobozt...



...vagy műanyag csatornát

APW13

APW25



AW	Kódok	Csomagolás	
Megnevezés	Kód	(db/doboz)	(db/csomag)
AW15	915AW	200	3.600
AW25	925AW	200	3.600

AG szegbelövő rendszer

ATV-Menetes szár függesztők



ATV M4/5/6



ATV M8



ATV M8 Standard



Tulajdonságok

- ✓ Kompatibilitás: **Trak-it® C3, AG, SPIT.**
- ✓ Gyors beszerelés: M6: 10 mp, M8: 12 mp.
- ✓ 9TV8-nál manuális függesztési magasság állítás.
- ✓ Teljes körű ÉMI mechanikai- és tűzállósági műbizonylattal.

Beszerelés

M4/5/6:



Illessze az orra



Egy lövéssel rögzítse



Rögzítse a menetes szárat

M8:



Illessze az orra



Egy lövéssel rögzítse az egyik oldalt



Másodikkal a másikat is



Rögzítse a menetes szárat



Rögzítse a bilincset vagy más menetes eszközt



AV M6



AV M8



AV M6 és M8	Kódok	Csomagolás	
		(db/doboz)	(db/csomag)
Megnevezés	Kód		
ATV4	9TV4*	100	600
ATV5	9TV5	100	600
ATV6	9TV6	100	600
ATV8	9TV8	50	450
ATVS8	9TVS8	50	450

* Készlet csak rendelésre

Triplan-Falvezeték rögzítők



Szabadalmaztatott

Tulajdonságok

- ✓ Kompatibilitás: **Trak-it® C3, AG, SPIT.**

Beszerelés



Illessze az orra



Egy lövéssel rögzítse (9x25-öst 2 lövéssel)



Fűzze alá a vezetékét

Triplan	Kódok	Csomagolás	
Megnevezés	Kód	(db/doboz)	(db/csomag)
6x17	9TPC	100	900

AG szegbelövő rendszer

FPD-Dupla műanyag félköríves bilincs



Szabadalmaztatott



Tulajdonságok

- ✓ Minden bilincs 3 különböző csőátmérőhöz használható.
- ✓ Gyorsan és egyszerűen rápatintható a csőre.
- ✓ Nyomvonal irányzékkal.*
- ✓ Gyors beszerlés: 3 mp.
- ✓ Minden ismert gázpisztollyal rögzíthető.
- ✓ Halogénmentes, UV álló.



FPD				Kódok	Csomagolás		
Megnevezés	Ø Cső átmérők			Cső méretek tól-ig	Kód		
	Réz	Acél	Műanyag			(db/doboz)	(db/csomag)
FPD-16	18	3/8"	16	16-19	916FPD	100	900
FPD-20	22	1/2"	20	20-23	920FPD	50	450
FPD-25	28	3/4"	25	25-28	925FPD	50	450

FP-Szimpla műanyag félköríves bilincs



Tulajdonságok

- ✓ Gyorsan és egyszerűen rápatintható a csőre.
- ✓ Gyors beszerlés: 3 mp.
- ✓ Minden ismert gázpisztollyal rögzíthető.
- ✓ Halogénmentes, UV álló.

FP				Kódok	Csomagolás	
Megnevezés	Ø Cső átmérők			Kód		
	Acél	Réz	Műanyag		(db/doboz)	(db/csomag)
FP-16	-	-	16	916FP	100	900
FP-18*	3/8"	18	-	918FP	100	900
FP-20	-	-	20	920FP	100	600
FP-22*	1/2"	22	-	922FP	100	600
FP-25	-	-	25	925FP	100	600
FP-28*	3/4"	28	-	928FP	100	600

* Készlet csak rendelésre

FT-Fém, félköríves tűzálló bilincs



Beszereles



Pattintsa a bilincset a csőre



Csővel együtt rögzíthető



Egy lövéssel rögzítse a bilincset

Tulajdonságok

- ✓ Gyorsan, egyszerűen rápattintható a csőre.
- ✓ Gyors beszerelés: 3 mp.
- ✓ Minden ismert gázpisztollyal rögzíthető.
- ✓ Teljes körű ÉMI mechanikai- és tűzállósági műbizonylattal.



FT				Kódok	Csomagolás	
Megnevezés	Ø Cső átmérők			Kód		
	Réz	Acél	Műanyag		(db/doboz)	(db/csomag)
FT-16	-	-	16	916FT	100	1800
FT-20	-	-	20	920FT	100	900
FT-25	-	1/8"	25	925FT	100	900

AG szegbelövő rendszer

DFT-Dupla, félköríves tűzálló fém bilincs



Tulajdonságok

- ✓ Gyorsan és egyszerűen a vezetékre pattintható.
- ✓ Gyors beszerelés: 3 mp.
- ✓ Teljes körű ÉMI mechanikai- és tűzállósági műbizonylattal.
- ✓ Tökéletesen alkalmazható tűzálló vezetékek párhuzamos nyomvonalainak gyors kiépítésére.

DFT		Kódok		Csomagolás	
Megnevezés	Ø Cső/kábel átmérők		Kód	(db/doboz)	(db/csomag)
	Acél	Réz			
6 DFT	-	6	96DFT	100	1.800
8 DFT	-	8	98DFT	100	1.800
10 DFT	1/8"	10	910DFT	100	1.350
12 DFT	-	12	912DFT	100	1.350

PFT-Szimpla, félköríves tűzálló fém bilincs



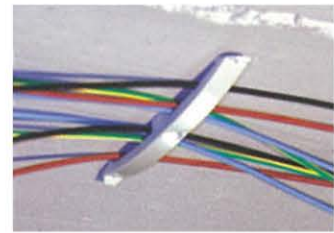
Tulajdonságok

- ✓ Gyorsan és egyszerűen a vezetékre pattintható.
- ✓ Gyors beszerelés: 3 mp.
- ✓ Teljes körű ÉMI mechanikai- és tűzállósági műbizonylattal.

DFT		Kódok		Csomagolás	
Megnevezés	Ø Cső/kábel átmérők		Kód	(db/doboz)	(db/csomag)
	Acél	Réz			
6 PFT	-	6	96PFT	50	2.000
8 PFT	-	8	98PFT	50	2.000
10 PFT	1/8"	10	910PFT	50	2.000
12 PFT	-	12	912PFT	100	1.800

AG szegbelövő rendszer



WDC-Vezeték leszorító bilincsek



Tulajdonságok

- ✓ Kompatibilitás: **Trak-it® C3, AG, SPIT.**
- ✓ Hagyományosan, tiplivel és csavarral is rögzíthető.
- ✓ Egyszerűen és gyorsan behúzhatók alá a vezetékek, melyeket fogazott kialakításának és masszív felépítésének köszönhetően kiválóan tart.
- ✓ Halogénmentes, UV álló, megfelel a Rohs direktíváinak.





WDC		Kódok	Csomagolás	
Megnevezés	Szín	Kód	 (db/doboz)	 (db/csomag)
WDC	Szürke	9WDC	50	450

AAT-Álmennyezeti függesztő horog

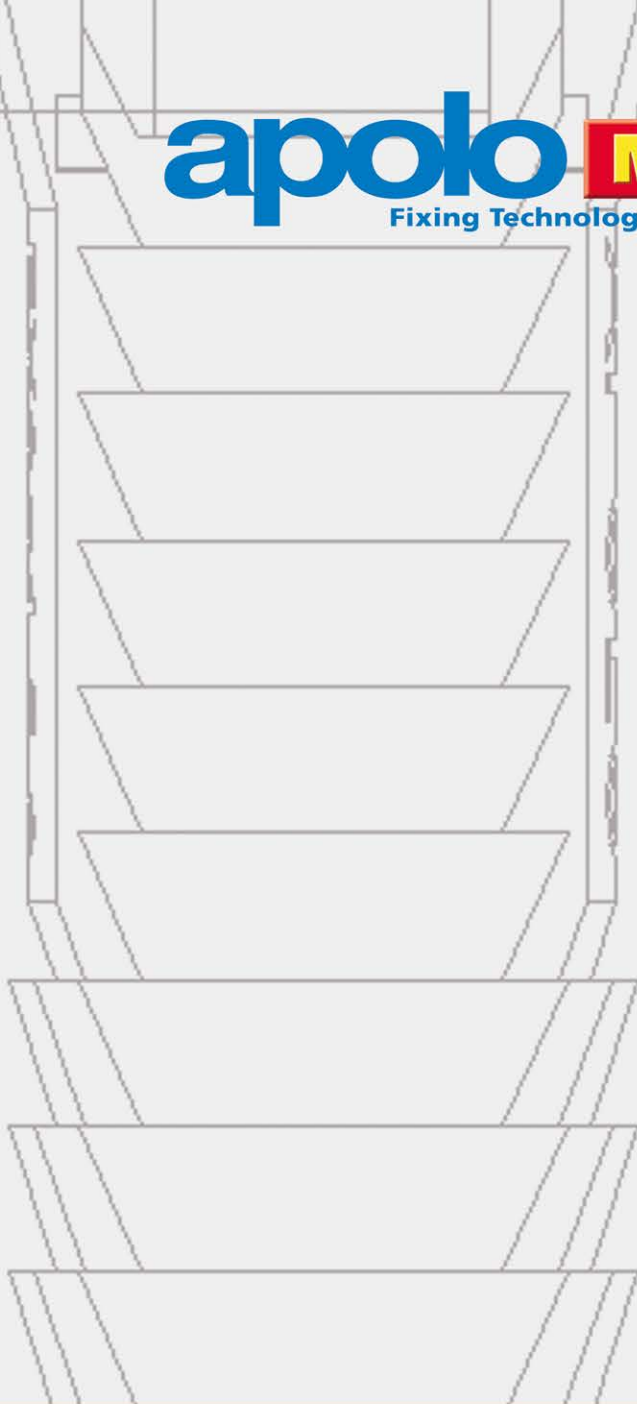


Tulajdonságok

- ✓ Kompatibilitás: **Trak-it® C3, AG, SPIT.**
- ✓ Gyors beszerlés: 10-15 mp.
- ✓ 7mm-es furattal.
- ✓ Álmennyezeti elemek, táblák, stb. mennyezeti függesztésére.

AAT	Kódok	Csomagolás	
Megnevezés	Kód	 (db/doboz)	 (db/csomag)
AAT	9AAT	100	900

apolo **MEA**[®]
Fixing Technology



Rögzítések

Grupo CELO

Könnyű- és közepes teherbírású nylon dübelek



NF-Szárnyas nylon dübel

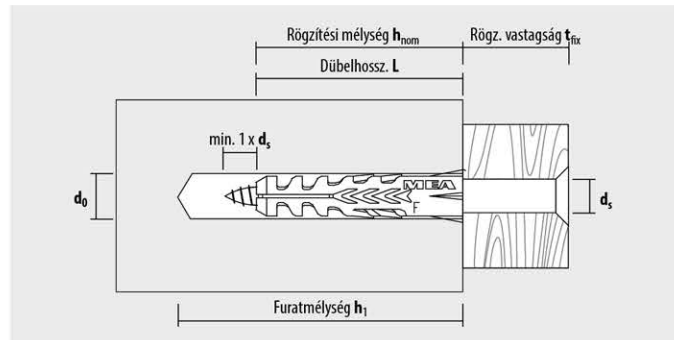


Tulajdonságok

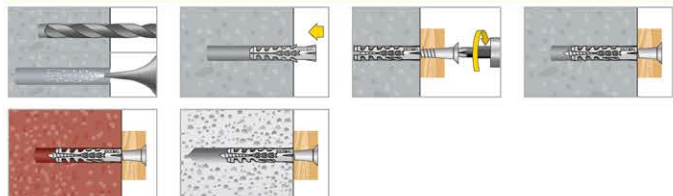
- ✓ Megnövelt oldalirányú tágalás.
- ✓ Központosított, pontos csavarvezetés, precíz és nagy 4 irányú tágalás.
- ✓ 4 oldalsó szárny.
- ✓ Robosztus felépítés, nem hajlik el a kalapálás során.

Alkalmos építőanyagok

- ✓ Beton
- ✓ Tömör tégl
- ✓ Terméskő
- ✓ Porrózus beton
- ✓ Gázbeton



Beszereles



NF csavar nélkül						Kódok	Csomagolás	
Megnevezés	d ₀ [mm]	h ₁ ≥ [mm]	h _{nom} ≥ [mm]	L [mm]	d _s [mm]	Kód	(db/doboz)	(db/csomag)
F 4	4	30	20	20	2-3	94NF	200	12000
F 5	5	35	25	25	2,5-4	95NF	100	6000
F 6	6	40	30	30	3,5-5	96NF	100	6000
F 7	7	40	30	30	4-5,5	97NF	50	3000
F 8	8	55	40	40	4,5-6	98NF	100	2700
F 10	10	70	50	50	6-8	910NF	50	1350
F 12	12	80	60	60	8-10	912NF	25	675
F 14	14	90	70	70	10-12	914NF	20	540
F 16	16	100	80	80	12-14	916NF	10	270
F 20	20	120	90	90	16	920NF	5	135

Terhelhetőségi adatok F_{Rec} Facsavar használatával, teljes beépítési mélység esetén

Megnevezés	d _s [mm]	Beton C20/25		Mészkö KSL 12		Tömör tégl MZ12		Könnyűbeton P2		Könnyűbeton P4		Üreges tégl HLZ 12	
		F _{Rec} [kN]	F _{Eff} [kN]	F _{Rec} [kN]	F _{Eff} [kN]	F _{Rec} [kN]	F _{Eff} [kN]	F _{Rec} [kN]	F _{Eff} [kN]	F _{Rec} [kN]	F _{Eff} [kN]	F _{Rec} [kN]	F _{Eff} [kN]
F 4	3	0,12	0,83	0,14	0,98	0,14	0,97	-	-	-	-	0,08	0,56
F 5	4	0,23	1,64	0,33	2,28	0,24	1,66	0,04	0,31	0,04	0,26	0,09	0,61
F 6	5	0,31	2,18	0,37	2,60	0,38	2,63	0,05	0,32	0,06	0,40	0,12	0,87
F 8	6	0,34	2,35	0,43	3,00	0,46	3,24	0,07	0,49	0,07	0,46	0,13	0,88
F 10	8	0,77	5,37	0,78	5,47	0,79	5,54	0,10	0,70	0,10	0,73	0,22	1,53
F 12	10	1,55	10,83	1,90	13,33	1,57	11,00	0,15	1,05	0,16	1,14	0,30	2,09
F 14	12	4,15	29,02	-	-	-	-	-	-	0,28	1,99	0,43	3,04
F 20	16	5,50	38,50	-	-	-	-	-	-	-	-	-	-

F_{Rec}: Ajánlott terhelés a biztonsági faktor figyelembe vételével (μ = 7) F_{Eff}: Tényleges terhelhetőség a biztonsági faktor nélkül
 Faforgácslap csavar használata esetén a terhelhetőség kb. 40%-al csökken, különösen tömör építőanyagok esetén!

Könnyű- és közepes teherbírású nylon dübelek



FX-Univerzális nylon dübel

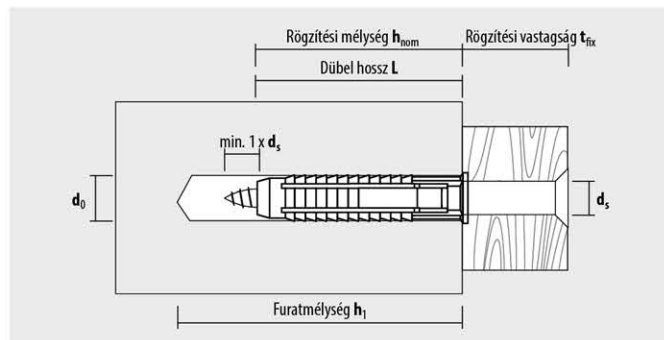


Tulajdonságok

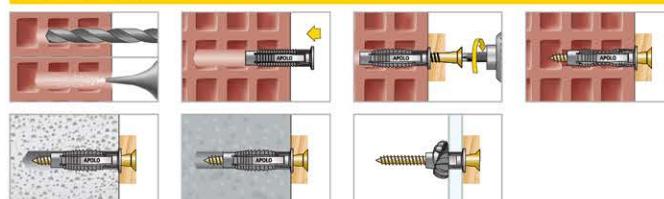
- ✓ 4 irányba táguló, univerzális nylon dübel.
- ✓ Recézett oldalának köszönhetően nem forog el a furatban.
- ✓ Kiemelkedő kihúzóértékek a 4 irányú tágulásnak köszönhetően.
- ✓ Üreges anyagokban csomózó effektus.
- ✓ Hőálló: -40 °C - +80 °C

Alkalmos építőanyagok

- ✓ Beton
- ✓ Terméskő
- ✓ Tömör téglá
- ✓ Üreges téglá
- ✓ Könnyűbeton
- ✓ Mészkö blokk
- ✓ Gipszkarton



Beszerezés



FX csavar nélkül						Kódok	Csomagolás	
Megnevezés	d ₀ [mm]	h ₁ ≥ [mm]	h _{nom} ≥ [mm]	L [mm]	d _s [mm]	Kód	(db/doboz)	(db/csomag)
FX 5	5	35	25	25	2,5 - 4	95FX	100	6000
FX 6	6	40	30	30	3,5 - 5	96FX	100	6000
FX 8	8	55	40	40	4,5 - 6	98FX	100	2700
FX 10	10	70	50	50	6 - 8	910FX	50	1350
FX 12	12	80	60	60	8 - 10	912FX	25	675



FX FX csavarral (FX6 és FX8 PZ2 facsavarral, FX10 hatlapfejű facsavarral)						Kódok	Csomagolás	
Megnevezés	d ₀ [mm]	h ₁ ≥ [mm]	h _{nom} ≥ [mm]	L [mm]	d _s x L _s ¹ [mm]	Kód	(db/doboz)	(db/csomag)
FX 6 SPS	6	40	30	30	4,5 x 45	96FXSZ	50	3000
FX 8 SPS	8	55	40	40	5,0 x 60	98FXSZ	50	1350
FX 10 SKS	10	70	50	50	7,0 x 65	910FXK	25	675

¹ Csavarhossz

Terhelhetőségi adatok F_{Rec} Facsavar használatával, teljes beépítési mélység esetén

Megnevezés	d _s [mm]	Beton C20/25 F _{Rec} [kN]	Mészkö KSL 12 F _{Rec} [kN]	Tömör téglá MZ12 F _{Rec} [kN]	Könnyű beton P2 F _{Rec} [kN]	Könnyű beton P4 F _{Rec} [kN]	Üreges téglá HLZ 12 F _{Rec} [kN]
FX 5	4	0,20	0,23	0,21	0,03	0,05	0,15
FX 6	5	0,47	0,39	0,42	0,05	0,10	0,20
FX 8	6	0,52	0,60	0,50	0,10	0,14	0,23
FX 10	8	1,28	0,67	0,90	0,16	0,30	0,45
FX 12	10	1,91	0,74	1,10	0,28	0,40	0,50

F_{Rec}: Ajánlott terhelés a biztonsági faktor figyelembe vételével (μ = 7) F_{Eff}. Tényleges terhelhetőség a biztonsági faktor nélkül
 Faforgácslap csavar használata esetén a terhelhetőség kb. 40%-al csökken, különösen tömör építőanyagok esetén!

Könnyű- és közepes teherbírású nylon dübelek



FX dübel hengeres, zárható műanyag dobozban

FX dübel műanyag dobozban

Kényelmes, praktikus, légmentesen záródó, újra felhasználható, jól áttekinthető.



FX műanyag dobozban

Megnevezés	Kód	db/doboz	doboz/csomag
FX6	96EXPFX	300	10 doboz
FX8	98EXPFX	125	10 doboz
FX10	910EXPFX	70	10 doboz



Praktikus, látványos tároló, mely pultra állítható vagy standard állványra is akasztható



Kapacitás: 40 doboz
Kód: DISPENSADORFX

Könnyű- és közepes teherbírású nylon dübelek



„FL” extra hosszú nylon tipli

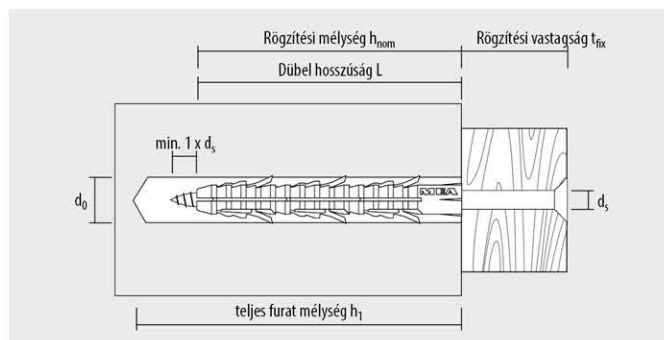


Előnyei:

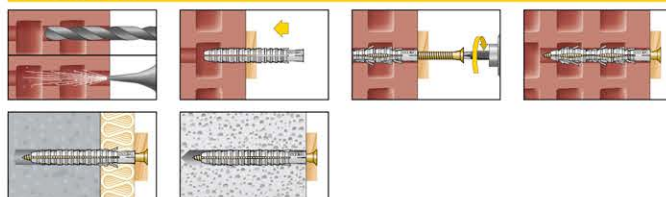
- ✓ Hosszú távulási szakaszt igénylő szerelésekhez.
- ✓ Hosszú távulási szakaszának köszönhetően egyformán használható tömör és üreges építőanyagokba is.
- ✓ -40 °C és +80 °C között hőálló.

Alkalmos építési anyagok:

- ✓ Beton
- ✓ Terméskő
- ✓ Tömör téglá
- ✓ Porózus téglá
- ✓ Üreges téglá
- ✓ Pórusbeton, zsalukő, Ytong



Beszerezés



FL						Kód	Csomagolás	
Megnevezés	d ₀ [mm]	h ₁ ≥ [mm]	h _{nom} ≥ [mm]	L [mm]	d _s [mm]	Apolo kód	 (db/doboz)	 (db/doboz)
6-60	6	70	60	60	3,5 - 4,5	9660FL	100	2700
8-80	8	90	80	80	3,5 - 5,5	9880FL	50	600
10-90	10	105	90	90	6 - 7	91090FL	25	300

Terhelhetőségi adatok A legnagyobb rögzítési mélység és a használható legnagyobb csavar esetén

Leírás	d _s [mm]	Beton C20/25 F _{Rec} [kN]	Porózus beton P2 F _{Rec} [kN]	Porózus beton P4 F _{Rec} [kN]	Porózus beton P6 F _{Rec} [kN]	Mész-kő blokk KSL 12 F _{Rec} [kN]	Üreges téglá HLZ 12 F _{Rec} [kN]
6-60	4,5	0,17	0,05	0,07	0,15	0,13	0,10
8-80	5,5	0,33	0,09	0,14	0,30	0,15	0,12
10-90	7	0,56	0,19	0,25	0,33	0,22	0,20

A biztonsági tényezők figyelembevételével.

Keret- és tokrögzítések



„NP” beütős nylon tipli csavarral

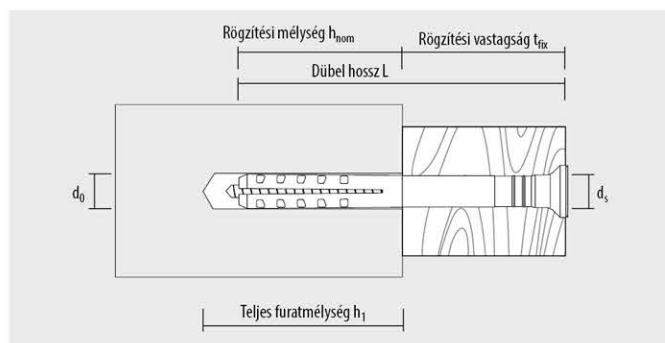


Előnyei:

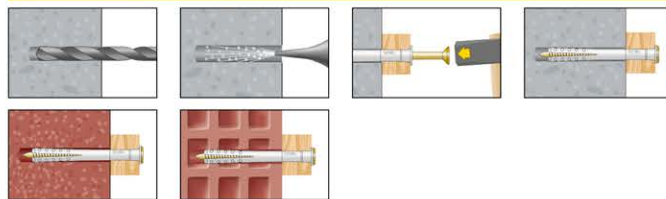
- ✓ A precíz tervezésnek és gyártásnak köszönhetően kiváló húzó eredmények.
- ✓ Robosztus, erős PZ hornyú beütő csavar.
- ✓ Az integrált beütőzár megakadályozza a dübel előterpesztését kalapáláskor.
- ✓ -40 °C és +80 °C fok között hőálló.

Alkalmas építőanyagok:

- ✓ Beton
- ✓ Porózus tégl
- ✓ Terméskő
- ✓ Üreges tégl
- ✓ Tömör tégl
- ✓ Pórusbeton, zsalukő, Ytong



Beszereles:



NP beütős nylon tipli csavarral									Kód	Csomagolás	
Megnevezés	Méreték (mm)	d ₀ (mm)	h _{min} ¹ (mm)	h _{nom} ≥ (mm)	L (mm)	t _{fix} (mm)	d _s (mm)	Horony PZ (mm)	Apolo kód	(db/doboz)	(db/csomag)
NP/5-35	5x35	5	35	25	35	10	3,5	2	9535NP	100	1800
NP/5-50	5x50	5	35	25	50	25	3,5	2	9550NP	100	1800
NP/6-35	6x35	6	40	30	35	5	4	2	9635NP	100	1800
NP/6-40	6x40	6	40	30	40	10	4	2	9640NP	100	1800
NP/6-50	6x50	6	40	30	50	20	4	2	9650NP	50	900
NP/6-60	6x60	6	40	30	60	30	4	2	9660NP	50	900
NP/6-70	6x70	6	40	30	70	40	4	2	9670NP	50	600
NP/6-80	6x80	6	40	30	80	50	4	2	9680NP	50	900
NP/8-60	8x60	8	50	40	60	20	5	2	9860NP	50	600
NP/8-80	8x80	8	50	40	80	40	5	2	9880NP	50	600
NP/8-100*	8x100	8	50	40	100	60	5	2	98100NP	50	600
NP/8-120*	8x120	8	50	40	120	80	5	2	98120NP	50	400
NP/8-135*	8x135	8	50	40	135	95	5	2	98135NP	50	400

* Készlet csak rendelésre

Könnyű- és közepes teherbírású nylon dübelek



MZ és MZK univerzális műanyag tiplik



MZ galler nélkül



MZK galléros tipli

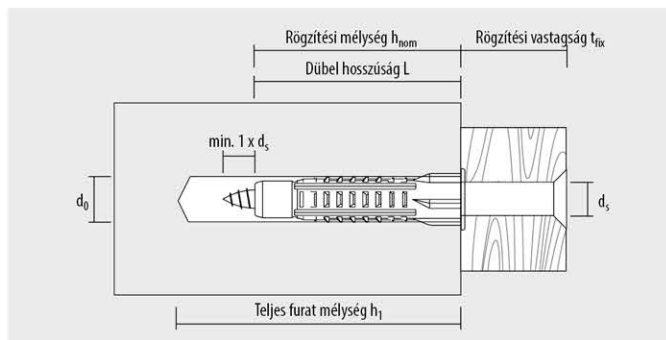


Előnyei:

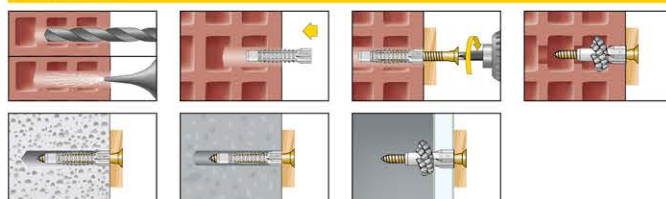
- ✓ Elforgás elleni védelem.
- ✓ Különleges flexibilis anyagának köszönhetően kimondottan ajánlott gipszkarton falakhoz.
- ✓ Univerzális kialakítás és alapanyag.

Alkalmos építési anyagok

- ✓ Beton
- ✓ Terméskő
- ✓ Tömör téglá
- ✓ Porózus téglá
- ✓ Üreges téglá
- ✓ Pórusbeton, zsalukő, Ytong
- ✓ Gipszkarton
- ✓ Fa, farostlap, bútortalap



Beszereles



MZ							Kód	Csomagolás	
Megnevezés	d_0 [mm]	$h_1 \geq$ [mm]	$h_{nom} \geq$ [mm]	L [mm]	h_{min}^1 [mm]	d_s [mm]	Apolo kód	(db/doboz)	(db/doboz)
MZ 6	6	40	29	29	7,0	3 - 4,5	96MZ	100	6000
MZ 6-40	6	50	40	40	7,0	3 - 4,5	9640MZ	100	4800
MZ 8	8	60	48	48	9,5	3,5 - 6	98MZ	100	1800
MZ 10	10	75	59	59	12,0	6 - 8	910MZ	50	900
MZ 12	12	85	71	71	15,0	8 - 10	912MZ	50	600
MZ 14	14	95	75	75	15,0	10 - 12	914MZ	25	300

¹ Minimum furat mélység



MZK							Kód	Csomagolás	
Megnevezés	d_0 [mm]	$h_1 \geq$ [mm]	$h_{nom} \geq$ [mm]	L [mm]	h_{min}^1 [mm]	d_s [mm]	Apolo kód	(db/doboz)	(db/doboz)
MZK 6	6	40	29	30	7,0	3 - 4,5	96MZK	100	6000
MZK 6-41	6	50	40	41	7,0	3 - 4,5	9641MZK	100	4800
MZK 8	8	60	48	49	9,5	3,5 - 6	98MZK	100	1800
MZK 10	10	75	59	60	12,0	6 - 8	910MZK	50	900
MZK 12	12	85	71	72	15,0	8 - 10	912MZK	50	600
MZK 14	14	95	75	76	15,0	10 - 12	914MZK	25	300

¹ Minimum furat mélység

Könnyű- és közepes teherbírású nylon dübelek



MZ és MZK univerzális műanyag tiplik csavarral



MZK univerzális műanyag tipli süllyesztett fejű PZ2 csavarral (M6, M6-41 és M8) hatlapfejű csavarral (M10)							Kód	Csomagolás	
Megnevezés	d_0 [mm]	$h_1 \geq$ [mm]	$h_{nom} \geq$ [mm]	L [mm]	h_{min}^1 [mm]	$d_s \times L_s^2$ [mm]	Apolo kód	(db/doboz)	(db/csomag)
MZK 6 SPS	6	40	29	30	7,0	4,5 x 45	96MZKSZ	50	2400
MZK 6-41 SPS	6	50	40	41	7,0	4,5 x 50	9641MZKSZ	50	1350
MZK 8 SPS	8	60	48	49	9,5	5,0 x 70	98MZKSZ	50	900
MZK 10 SKS	10	75	59	60	12,0	6,0 x 80	910MZKK	25	450

¹ Minimális vastagság

² Csavar hossza



MZK műanyag dobozos kiszerezésben							Kód	Csomagolás	
Megnevezés	d_0 [mm]	$h_1 \geq$ [mm]	$h_{nom} \geq$ [mm]	L [mm]	h_{min}^1 [mm]	d_s [mm]	Apolo kód	(db/doboz)	(db/csomag)
MZK 6-41	6	50	40	41	7,0	3 - 4,5	9641EXPMZK	200	10
MZK 8	8	60	48	49	9,5	3,5 - 6	98EXPMZK	90	10
MZK 10	10	75	59	60	12,0	6 - 8	910EXPMZK	50	10
MZK 12	12	85	71	72	15,0	8 - 10	912EXPMZK	25	10

¹ Minimális vastagság

Terhelhetőségi adatok A legnagyobb rögzítési mélység és a használható legnagyobb csavar átmérő esetén

Leírás	Beton C20/25		Tömör mészkő KSV 12		Tömör téglá MZ 12		Porózus beton P2		Porózus beton P4		Üreges téglá HLZ 12		12,5 mm gipszkarton		16 mm fa lap	
	F_{Rec} [kN]	F_{Eff} [kN]	F_{Rec} [kN]	F_{Eff} [kN]	F_{Rec} [kN]	F_{Eff} [kN]	F_{Rec} [kN]	F_{Eff} [kN]	F_{Rec} [kN]	F_{Eff} [kN]	F_{Rec} [kN]	F_{Eff} [kN]	F_{Rec} [kN]	F_{Eff} [kN]	F_{Rec} [kN]	F_{Eff} [kN]
MZ/MZK 6	0,30	2,08	0,26	1,81	0,16	1,09	0,04	0,30	0,06	0,43	0,22	1,57	0,06	0,45	0,21	1,47
MZ/MZK 6-41	0,72	5,03	0,51	3,54	0,27	1,90	0,06	0,43	0,12	0,83	0,21	1,44	0,08	0,57	0,15	1,05
MZ/MZK 8	0,52	3,64	0,59	4,10	0,43	3,03	0,11	0,77	0,14	1,01	0,27	1,90	0,09	0,63	0,23	1,58
MZ/MZK 10	1,56	10,90	1,07	7,50	0,68	4,78	0,13	0,94	0,25	1,72	0,31	2,15	0,08	0,58	0,25	1,72
MZ/MZK 12	2,02	14,12	1,31	9,20	-	-	0,23	1,63	0,39	2,72	0,42	2,92	0,11	0,74	0,37	2,56
MZ/MZK 14	-	-	-	-	-	-	0,37	2,59	0,59	4,11	0,33	2,31	-	-	-	-

F_{Rec} : A biztonsági tényezők figyelembevételével

Terhelhetőségi adatok faforgácslap csavar használata esetén A legnagyobb rögzítési mélység és a használható legnagyobb csavar átmérő esetén

Leírás	Beton C20/25		Tömör mészkő KSV 12		Tömör téglá MZ 12		Porózus beton P2		Porózus beton P4		Üreges téglá HLZ 12		12,5 mm gipszkarton		16 mm fa lap	
	F_{Rec} [kN]	F_{Eff} [kN]	F_{Rec} [kN]	F_{Eff} [kN]	F_{Rec} [kN]	F_{Eff} [kN]	F_{Rec} [kN]	F_{Eff} [kN]	F_{Rec} [kN]	F_{Eff} [kN]	F_{Rec} [kN]	F_{Eff} [kN]	F_{Rec} [kN]	F_{Eff} [kN]	F_{Rec} [kN]	F_{Eff} [kN]
MZ/MZK 6	0,06	0,39	0,06	0,44	0,05	0,38	0,02	0,17	0,03	0,20	0,08	0,56	0,03	0,23	0,14	1,00
MZ/MZK 6-41	0,17	1,19	0,15	1,05	0,08	0,58	0,04	0,26	0,05	0,33	0,17	1,20	0,09	0,61	0,21	1,55
MZ/MZK 8	0,24	1,71	0,24	1,67	0,21	1,49	0,06	0,40	0,10	0,68	0,26	1,81	0,09	0,62	0,29	2,06
MZ/MZK 10 ¹	0,17	1,22	0,17	1,18	0,16	1,09	0,07	0,50	0,12	0,84	0,35	2,45	0,10	0,69	0,29	2,02

F_{Rec} : A biztonsági tényezők figyelembevételével

Könnyű- és közepes teherbírású nylon dübelek



GB-Gázbeton nylon dübel

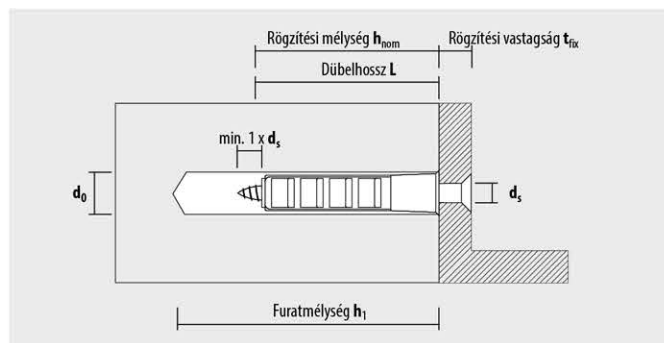


Tulajdonságok

- ✓ Beütés után a dübel 3 oldala egyenletes tágulva feszül a furatfalhoz, míg a 3 él a helyén tarja a dübelt.
- ✓ Speciálisan gázbeton építőanyagokba kifejlesztett dübel.

Alkalmas építőanyagok

- ✓ Könnyűbeton
- ✓ Gipszblokk



Beszerezés



GB						Kódok	Csomagolás	
Megnevezés	d_0 [mm]	$h_1 \geq$ [mm]	$h_{nom} \geq$ [mm]	L [mm]	d_s^1 [mm]	Kód	(db/doboz)	(db/csomag)
GB 10**	10	65	55	55	4,5 - 6	910GB	25	675
GB 12	12	70	60	60	7	912GB	20	540
GB 14	14	90	75	75	10	914GB	10	270

¹ Ø Facsavar átmérője

** A GB 10 gázbeton dübel P2 minőségi osztályú gázbeton falazatba előfúrás nélkül beüthető

Terhelhetőségi adatok F_{Rec} és F_{Eff} előírt méretű facsavar használata esetén érvényes

Megnevezés	Ajánlott csavar Ø	Könnyű beton P2		Könnyű beton P4	
		F_{Rec} [kN]	F_{Eff} [kN]	F_{Rec} [kN]	F_{Eff} [kN]
GB 10	6	0,30	1,5	0,55	3,3
GB 12	SSS 7	0,30	2,5	0,50	4,4
GB 14	10	0,50	3,0	0,15	6,7

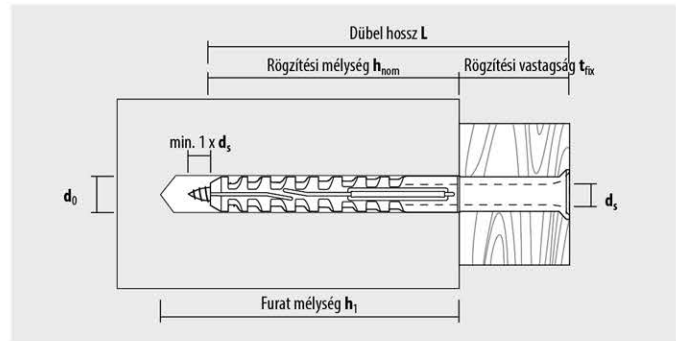
F_{Rec} : Ajánlott terhelés a biztonsági faktor figyelembe vételével ($\mu = 7$)

F_{Eff} : Tényleges terhelhetőség a biztonsági faktor nélkül

Nagy teherbírású nylon dübelek

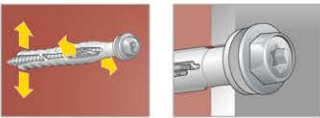


MFR-Multifunkcionális rögzítő dübel



Tulajdonságok

- ✓ Hosszú tágulási szakasz, 4 irányú tágulás, kiemelkedő terhelhetőségi értékek.
- ✓ Az oldalsó szárnyak megakadályozzák az elforgást a furatban.
- ✓ Valona en el modelo FB para evitar contacto entre tornillo y perfil.
- ✓ Hőálló: -40 ° C - +80 ° C
- ✓ MFR 8 rögzítési mélység csak 50 mm.
- ✓ MFR 10 és 14 rögzítési mélység 70 mm.

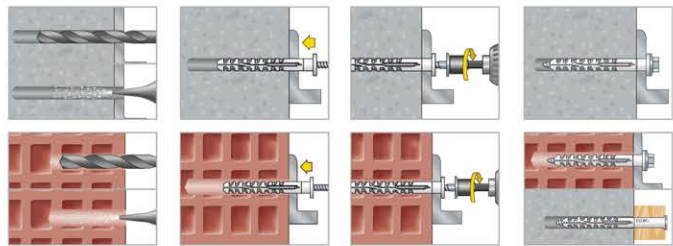


Alkalmos építőanyagok

- ✓ Beton
- ✓ Tömör tégl
- ✓ Üreges tégl
- ✓ Tömör mészkő
- ✓ Könnyű beton
- ✓ Terméskő
- ✓ Gázbeton



Beszelés



MFR ST-Süllyesztett gallérú dübel, süllyesztett fejű csavar							Kódok	Csomagolás	
Megnevezés	d ₀ [mm]	h ₁ ≥ [mm]	h _{nom} ≥ [mm]	L [mm]	t _{fix} ≤ [mm]	Horony	Kód	(db/doboz)	(db/csomag)
8-60* (1)	8	60	50	60	10	TX30	9860MFRST	100	800
8-80* (1)	8	60	50	80	30	TX30	9880MFRST	100	800
8-100* (1)	8	60	50	100	50	TX30	98100MFRST	50	400
8-120* (1)	8	60	50	120	70	TX30	98120MFRST	50	400
10-80*	10	80	70	80	10	TX 40	91080MFRST	50	400
10-100*	10	80	70	100	30	TX 40	910100MFRST	50	400
10-115*	10	80	70	115	45	TX 40	910115MFRST	50	400
10-135*	10	80	70	135	65	TX 40	910135MFRST	50	400
10-160*	10	80	70	160	90	TX 40	910160MFRST	50	400
10-200	10	80	70	200	130	TX 40	910200MFRST	25	200
10-240	10	80	70	240	170	TX 40	910240MFRST	25	200
14-80*	14	80	70	80	10	TX 50	91480MFRST	25	200
14-110*	14	80	70	110	40	TX 50	914110MFRST	25	200
14-140*	14	80	70	140	70	TX 50	914140MFRST	25	200
14-170	14	80	70	170	100	TX 50	914170MFRST	25	200
14-200	14	80	70	200	130	TX 50	914200MFRST	25	200
14-230	14	80	70	230	160	TX 50	914230MFRST	25	200
14-270	14	80	70	270	200	TX 50	914270MFRST	25	200

* Előszerezelt (1) Nem CE minősített

Nagy teherbírású nylon dübelek



MFR-Multifunkcionális rögzítő dübel



MFR ST A4 inox csavarral							Kódok	Csomagolás	
Megnevezés	d ₀ [mm]	h ₁ ≥ [mm]	h _{nom} ≥ [mm]	L [mm]	t _{fix} ≤ [mm]	Horony	Kód	(db/doboz)	(db/csomag)
10-80 A4*	10	80	70	80	10	TX 40	9X1080MFRST	50	400
10-100 A4*	10	80	70	100	30	TX 40	9X10100MFRST	50	400
10-115 A4*	10	80	70	115	45	TX 40	9X10115MFRST	50	400
10-135 A4*	10	80	70	135	65	TX 40	9X10135MFRST	50	400
10-160 A4*	10	80	70	160	90	TX 40	9X10160MFRST	50	400

* Előszertelt



MFR ST tüzi horganyzott csavarral							Kódok	Csomagolás	
Megnevezés	d ₀ [mm]	h ₁ ≥ [mm]	h _{nom} ≥ [mm]	L [mm]	t _{fix} ≤ [mm]	Horony	Kód	(db/doboz)	(db/csomag)
10-100 HD	10	80	70	100	30	TX 40	9HD10100MFRST	50	400
10-135 HD	10	80	70	135	65	TX 40	9HD10135MFRST	50	400
10-160 HD	10	80	70	160	90	TX 40	9HD10160MFRST	50	400



MFR SB sülyesztett gallérú dübellel és hatlapfejű alátétcsavarral							Kódok	Csomagolás	
Megnevezés	d ₀ [mm]	h ₁ ≥ [mm]	h _{nom} ≥ [mm]	L [mm]	t _{fix} ≤ [mm]	Fej/Horony	Kód	(db/doboz)	(db/csomag)
8-60* (1)	8	60	50	60	10	SW10/TX 30	9860MFRSB	100	800
8-80* (1)	8	60	50	80	30	SW10/TX 30	9880MFRSB	100	800
8-100* (1)	8	60	50	100	50	SW10/TX 30	98100MFRSB	50	400
8-120* (1)	8	60	50	120	70	SW10/TX 30	98120MFRSB	50	400
10-80*	10	80	70	80	10	SW13/TX 40	91080MFRSB	50	400
10-100*	10	80	70	100	30	SW13/TX 40	910100MFRSB	50	400
10-115*	10	80	70	115	45	SW13/TX 40	910115MFRSB	50	400
10-135*	10	80	70	135	65	SW13/TX 40	910135MFRSB	50	400
10-160*	10	80	70	160	90	SW13/TX 40	910160MFRSB	50	400
10-200	10	80	70	200	130	SW13/TX 40	910200MFRSB	25	200
10-240	10	80	70	240	170	SW13/TX 40	910240MFRSB	25	200
14-80*	14	80	70	80	10	SW17/TX 50	91480MFRSB	25	200
14-110*	14	80	70	110	40	SW17/TX 50	914110MFRSB	25	200
14-140*	14	80	70	140	70	SW17/TX 50	914140MFRSB	25	200
14-170	14	80	70	170	100	SW17/TX 50	914170MFRSB	25	200
14-200	14	80	70	200	130	SW17/TX 50	914200MFRSB	25	200
14-230	14	80	70	230	160	SW17/TX 50	914230MFRSB	25	200
14-270	14	80	70	270	200	SW17/TX 50	914270MFRSB	25	200

* Előszertelt (1) Nem CE minősített



MFR SB A4 inox csavarral							Kódok	Csomagolás	
Megnevezés	d ₀ [mm]	h ₁ ≥ [mm]	h _{nom} ≥ [mm]	L [mm]	t _{fix} ≤ [mm]	Fej/Horony	Kód	(db/doboz)	(db/csomag)
10-80 A4*	10	80	70	80	10	SW13/TX 40	9X1080MFRSB	50	400
10-100 A4*	10	80	70	100	30	SW13/TX 40	9X10100MFRSB	50	400
10-115 A4*	10	80	70	115	45	SW13/TX 40	9X10115MFRSB	50	400
10-135 A4*	10	80	70	135	65	SW13/TX 40	9X10135MFRSB	50	400
10-160 A4*	10	80	70	160	90	SW13/TX 40	9X10160MFRSB	50	400

* Előszertelt

Nagy teherbírású nylon dübelek



MFR-Multifunkcionális rögzítő dübel



MFR SB-tűzhorganyzott csavarral							Kódok	Csomagolás	
Megnevezés	d ₀ [mm]	h ₁ ≥ [mm]	h _{nom} ≥ [mm]	L [mm]	t _{fix} ≤ [mm]	Fej/Horony	Kód	 (db/doboz)	 (db/csomag)
10-100 HD	10	80	70	100	30	SW13/TX 40	9HD10100MFRSB	50	400
10-135 HD	10	80	70	135	65	SW13/TX 40	9HD10135MFRSB	50	400
10-160 HD	10	80	70	160	90	SW13/TX 40	9HD10160MFRSB	50	400



MFR FB-Széles gallérú dübelrel és hatlapfejű alátétcsavarral							Kódok	Csomagolás	
Megnevezés	d ₀ [mm]	h ₁ ≥ [mm]	h _{nom} ≥ [mm]	L [mm]	t _{fix} ≤ [mm]	Fej/Horony	Kód	 (db/doboz)	 (db/csomag)
8-60	8	60	50	60	10	SW10/TX30	9860MFRFB	100	800
8-80	8	60	50	80	30	SW10/TX30	9880MFRFB	100	800
10-80*	10	80	70	80	10	SW13/TX 40	91080MFRFB	50	400
10-100*	10	80	70	100	30	SW13/TX 40	910100MFRFB	50	400
14-80*	14	80	70	80	10	SW17/TX 50	91480MFRFB	25	200
14-110*	14	80	70	110	40	SW17/TX 50	914110MFRFB	25	200
14-140*	14	80	70	140	70	SW17/TX 50	914140MFRFB	25	200



MFR FB-A4 inox csavarral							Kódok	Csomagolás	
Megnevezés	d ₀ [mm]	h ₁ ≥ [mm]	h _{nom} ≥ [mm]	L [mm]	t _{fix} ≤ [mm]	Fej/Horony	Kód	 (db/doboz)	 (db/csomag)
10-80 A4	10	80	70	80	10	SW13/TX 40	9X1080MFRFB	50	400
10-100 A4	10	80	70	100	30	SW13/TX 40	9X10100MFRFB	50	400

* Előszertelt

Terhelhetőségi adatok F _{Per}											
Megnevezés	Beton ≥ C16/20		Tömör téglá				Tömör mészkő blokk				
	N _{Rk} [kN]	N _{Per} [kN]	MZ 10		MZ 20		KS 10		KS 20		
	F _{Rk} [kN]	F _{Per} [kN]	F _{Rk} [kN]	F _{Per} [kN]	F _{Rk} [kN]	F _{Per} [kN]	F _{Rk} [kN]	F _{Per} [kN]	F _{Rk} [kN]	F _{Per} [kN]	
MFR 10	4,00	1,59	2,00	0,57	3,00	0,86	2,00	0,57	3,00	0,86	
MFR 14	4,50	1,79	3,00	0,86	4,50	1,29	3,00	0,86	4,50	1,29	
Megnevezés	Üreges téglá HLZ 12		Tömör homokkő				Könnyű beton				
	F _{Rk} [kN]	F _{Per} [kN]	MZ 10		P2		P4		P6		
	F _{Rk} [kN]	F _{Per} [kN]	F _{Rk} [kN]	F _{Per} [kN]	F _{Rk} [kN]	F _{Per} [kN]	F _{Rk} [kN]	F _{Per} [kN]	F _{Rk} [kN]	F _{Per} [kN]	
MFR 10	0,75	0,21	0,90	0,26	0,40	0,14	1,20	0,43	2,00	0,71	
MFR 14	0,75	0,21	1,20	0,34	0,30	0,11	1,20	0,43	2,00	0,71	

F_{Rk} o N_{Rk} = Megengedett terhelhetőség az ETA szerint. F_{Per} = Terhelhetőség a biztonsági tényezők figyelembe vételével
A megadott értékek max. 24 C-os (rövid ideig +40 C) falhőmérsékletig érvényesek.
Hosszabb ideig tartó +50C (rövid ideig +80C) hőmérséklet esetén a terhelhetőség az Eta jegyzőkönyv szerint csökken.

Tengely- és peremtávolságok												
Megnevezés	Távolságok	Beton ≥ C16/20 [mm]	Tömör téglá MZ/ Tömör kőzet Ks		Üreges téglá HLZ/ Üreges mészkőblokk KSL		Gázbeton					
			Egy dübel [mm]	Több dübel [mm]	Egy dübel [mm]	Több dübel [mm]	P2		P4		P6	
			Egy dübel [mm]	Több dübel [mm]	Egy dübel [mm]	Több dübel [mm]	Egy dübel [mm]	Több dübel [mm]	Egy dübel [mm]	Több dübel [mm]	Egy dübel [mm]	Több dübel [mm]
MFR 10	Tengelytáv peremmel párhuzamosan	50	250	400	250	400	250	200	250	300	250	400
MFR 14		100	250	400	250	480*/400	250	200	250	300	250	400
MFR 10	Tengelytáv peremre merőlegesen	50	250	400	250	200	250	100	250	150	250	200
MFR 14		100	250	400	250	240*/200	250	100	250	150	250	200
MFR 10	Min. peremtávolság c _{min}	60	100	100	100	100	50	50	75	75	100	100
MFR 14		100	100	100	120*/100	120*/100	50	50	75	75	100	100
MFR 10	Min. anyagvastagság h _{min}	110	115	115	115	115	100	100	100	100	100	100
MFR 14		120	115	115	240	240	100	100	100	100	100	100

* HLZ-re vonatkozik

Nagy teherbírású nylon dübelek



GR-Állványrögzítő nylon dübel OES szemes csavarral

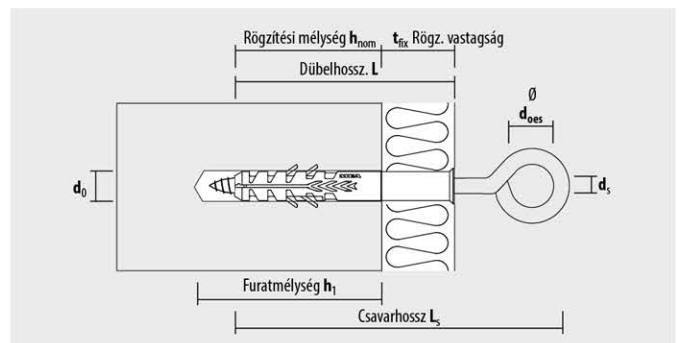


Tulajdonságok

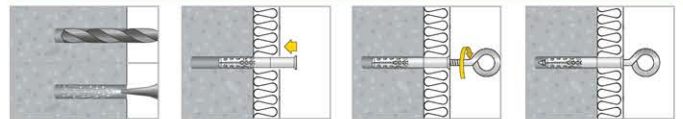
- ✓ Speciális állványrögzítő dübel a DIN4420 szerint, tömör építőanyagokba a munkavédelmi előírásoknak megfelelően.
- ✓ Hőálló: -40 °C - +80 °C

Alkalmas építőanyagok

- ✓ Beton
- ✓ Tömör tégl
- ✓ Terméskő
- ✓ Mészke



Beszerlés



GR						Kódok	Csomagolás	
Megnevezés	d ₀ [mm]	h ₁ ≥ [mm]	h _{nom} ≥ [mm]	L [mm]	t _{fix} ≤ [mm]	Kód	(db/doboz)	(db/csomag)
14-70	14	90	70	70	0	91470GR	40	320
14-100	14	90	70	100	30	914100GR	40	320
14-135	14	90	70	135	65	914135GR	40	320
14-185	14	90	70	185	115	914185GR	40	320



OES				Kódok	Csomagolás
Megnevezés	d _s [mm]	L _s [mm]	d _{oes} [mm]	Kód	(db/doboz)
12-90	12	90	23	91290OES	20
12-120	12	120	23	912120OES	20
12-160	12	160	23	912160OES	20
12-190	12	190	23	912190OES	20
12-230	12	230	23	912230OES	20

Terhelhetőségi adatok OES 12 csavarral F_{Eff}

Megnevezés	Beton C20/25 F _{Eff} [kN]	Tömör tégl MZ 12 F _{Eff} [kN]	Tömör mészke KSV 12 F _{Eff} [kN]
GR 14	15,0	14,0	15,0

F_{Eff}: A biztonsági faktor figyelembe vételével

Szigetelőanyag rögzítés



IPL- Nikecell dübel



IPL 60



IPL 95

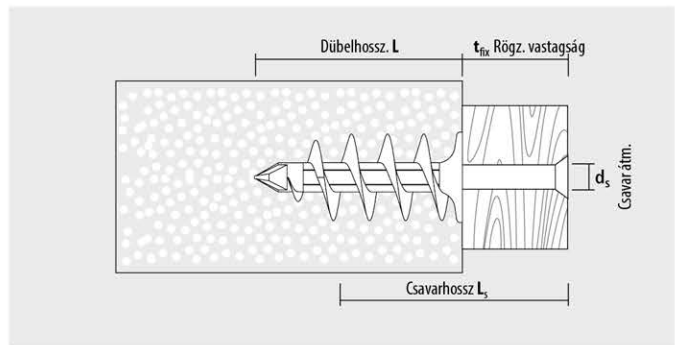


Tulajdonságok

- ✓ Hőhidmentes direkt rögzítés szigetelő anyagba.
- ✓ Nem igényel előfúrást
- ✓ Időjárás álló nylon alapanyagból.
- ✓ Rögzíthető vele postaláda, reklámtáblák, lámpatestek, érzékelők (IPL60), bádogos eszközök (IPL95).

Alkalmas építőanyagok

- ✓ Nikecell, Dryvit rendszerek
- ✓ Polisztirol lemezek
- ✓ Kemény habszivacs, heraklit



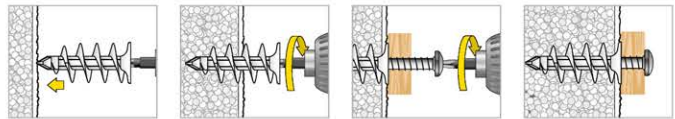
IPL 60



IPL 95



Beszérlés



IPL					Kódok	Csomagolás	
Megnevezés	L [mm]	Bit típus	d _s [mm]	L _s [mm]	Kód	(db/doboz)	(db/csomag)
IPL 60	58	TX 40	4,5 - 5,0	30 + t _{fix}	960IPL	25	300
IPL 95	95	SW 13	8/10/M8	40 + t _{fix}	995IPL	25	200

IPL 60 fej átm.: 25 mm.

IPL 95 fej átm.: 32 mm. Minden csomagban 1 db M8x30 hatlapfejű csavar behajtó bitként

Terhelhetőségi adatok

Megnevezés	PS15, PS20 minőségű anyagokba F _{Rec} [kN]	Előírt csavar átm.	Alkalmazott csavar hossza	
			min. [mm]	max. [mm]
IPL60	0,05	Faforgácslap csavar Ø 4,5 – 5,0	30	50
IPL95	0,10	Ászok csavar 8 vagy 10, Metrikus M8	40	80

F_{Rec}: Terhelhetőség a biztonsági faktor figyelembe vételével (μ=7)

Duo-Bit TX20/TX40 Duo-Bit PZ2/TX40

Duo-Bit IPL 60 dübelhez			Kódok	Csomagolás	
Megnevezés	Méret	Alkalmazható	Kód	(db/doboz)	(db/csomag)
TX20/TX40	1/4" x 43 mm	IPL60 és TX20	7DTX20TX40	2	10
PZ2/TX40	1/4" x 43 mm	IPL60 és PZ2	7DPZ2TX40	2	10

Gipszkarton dübelek



BT-Metrikus menetű T dübel

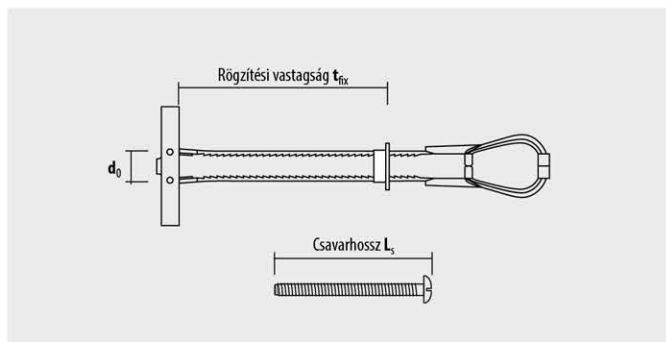


Tulajdonságok

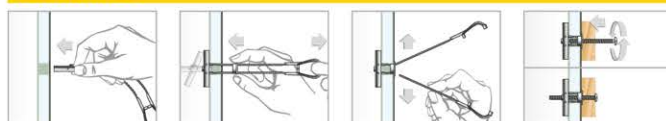
- ✓ Üreges építőanyagokba és gipszkartonba fejlesztve.
- ✓ Gyorsan és széles körben felhasználható.
- ✓ Nincs szükség különleges eszközre a beszereléséhez.

Alkalmas építőanyagok

- ✓ Gipszkarton
- ✓ 10-től 90 mm-ig bármilyen lemezanyagba
- ✓ Forgácsolap tábla
- ✓ Béléstestek, nagy üregű falazóblokkok.



Beszerelés



BT csavar nélkül				Kódok	Csomagolás	
Megnevezés	d ₀ [mm]	t _{fix} min-max [mm]	Menet mérete	Kód	 (db/doboz)	 (db/csomag)
BT M4	13	10-90	M 4	94BT	40	320
BT M5	13	10-90	M 5	95BT	30	240
BT M6	13	10-90	M 6	96BT	30	240
BT M8	19	10-90	M 8	98BT	20	160



BT csavarral						Kódok	Csomagolás	
Megnevezés	d ₀ [mm]	t _{fix} min-max [mm]	Menet mérete	L _s [mm]	Csavar fej típusa	Kód	 (db/doboz)	 (db/csomag)
BT M4	13	10-90	M 4	50	Dfej/PZ2	94BTLO	40	320
BT M5	13	10-90	M 5	62	Dfej/PZ2	95BTLO	30	240
BT M6	13	10-90	M 6	62	Dfej/PZ2	96BTLO	30	240
BT M8	19	10-90	M 8	80	Hatlapfejű	98BTK	20	160

Készlet csak rendelésre

Terhelhetőségi adatok

Megnevezés	d ₀ [mm]	N _{Rec} : Húzóerő gipszkarton falban				V _{Rec} : Nyíróerő gipszkarton falban			
		h _p = 9,5 mm [kN]	h _p = 12,5 mm [kN]	h _p = 16 mm [kN]	h _p = 19 mm [kN]	h _p = 9,5 mm [kN]	h _p = 12,5 mm [kN]	h _p = 16 mm [kN]	h _p = 19 mm [kN]
BT M4	13	0,07	0,15	0,15	0,15	0,20	0,20	0,25	0,30
BT M5	13	0,10	0,20	0,20	0,20	0,30	0,30	0,40	0,50
BT M6	13	0,20	0,20	0,20	0,20	0,30	0,30	0,50	0,50
BT M8	19	0,20	0,20	0,20	0,20	0,30	0,40	0,50	0,50

Gipszkarton dübelek



TPL-Nagy teherbírású, önfúró gipszkarton dübel



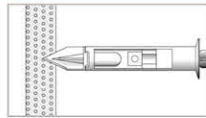
**Önfúró
dübel**



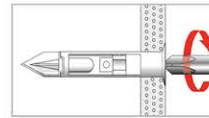
Tulajdonságok

- ✓ Gyors beszerelés előfúrás nélkül.
- ✓ Kiemelkedő teherbírás.
- ✓ PZ2 vagy PZ3 bittel szerelhető.
- ✓ 4x50-es csavarral csomagolva.
- ✓ 15 mm-es kartonig használható, vastagabb anyagnál hosszabb faforgácslap csavar használata alkalmazandó.

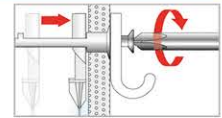
Beszerelés



PZ2 vagy PZ3 bit használatával egyszerűen nyomja be a gipszkartonba



Csavarbehajtó segítségével furja be a kartonba



A csavar behajtásával a dübel automatikusan elfordul és behúz

TPL	Kódok	Csomagolás	
Megnevezés	Kód	(db/doboz)	(db/csomag)
TPL	9ZTPL	100	900

Terhelhetőségi adatok

Megn.	Karton távolság (mm)	Max. karton vastagság (mm)	Húzó- és nyíró terhelhetőség (Kg)			
			9.5 (mm)	12.5 (mm)	hp	9.5 (mm)
TPL	52-47	12.5	12	20	30	44

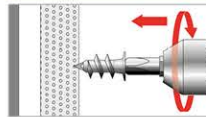
GKD-Önfúró fém gipszkarton dübel csavarral



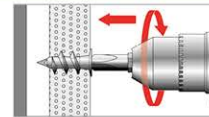
Tulajdonságok

- ✓ Gyors beszerelés előfúrás nélkül.
- ✓ Nem igényel karton-fal távolságot.
- ✓ Masszív zamak öntvény.
- ✓ Nem igényel előfúrást.
- ✓ 4,5x40-es "D" fejű facsavarral csomagolva.

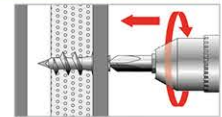
Beszerelés



PZ2 vagy PZ3 bit használatával egyszerűen nyomja be a gipszkartonba



Csavarbehajtó segítségével furja be a kartonba



A csavar segítségével rögzítse a kívánt elemet

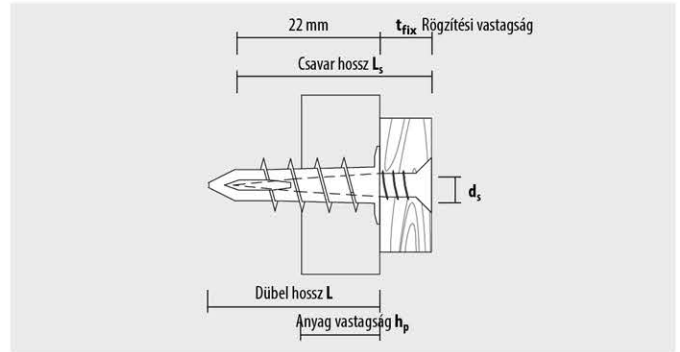
GKD	Kódok	Csomagolás	
Megnevezés	Kód	(db/doboz)	(db/csomag)
GKD PZ	9GKDZPZ50	50	2400

GKD csavar nélkül					Kódok	Csomagolás	
Megnevezés	L [mm]	h _p max [mm]	d _s min-max [mm]	L _s [mm]	Kód	(db/doboz)	(db/csomag)
GKD	35	1 x 12,5	3 - 4,5	22 + t _{fix}	9GKDZ50	50	2400

Gipszkarton dübelek



GKD-Önfúró nylon gipszkarton dübel



Tulajdonságok

- ✓ Gyors, egyszerű beszerelés.
- ✓ Nem igényel előfúrást vagy, csavarbehajtóval és PZ bittel szerelhető.



GKD csavar nélkül					Kódok	Csomagolás	
Megnevezés	L [mm]	$h_{p,max}$ [mm]	d_s min-max [mm]	L_s [mm]	Kód	(db/doboz)	(db/csomag)
GKD	35	1 x 12,5	3 - 4,5	22 + t_{fix}	9GKD	50	2400



GKD csavarral					Kódok	Csomagolás	
Megnevezés	L [mm]	$h_{p,max}$ [mm]	d_s [mm]	L_s [mm]	Kód	(db/doboz)	(db/csomag)
GKD PZ	35	1 x 12,5	4,5	40	9GKDPZ	50	2400

Terhelhetőségi adatok F_{Rec}

Megnevezés	d_s [mm]	Gipszkarton vastagság		
		$h_p = 9,5$ mm F_{Rec} [kN]	$h_p = 12,5$ mm F_{Rec} [kN]	$h_p \geq 2 \times 12,5$ mm F_{Rec} [kN]
GKD	4,5	0,07	0,07	-

F_{Rec} : ajánlott terhelés a biztonsági faktor figyelembe vételével ($\mu=7$)

Gipszkarton dübelek

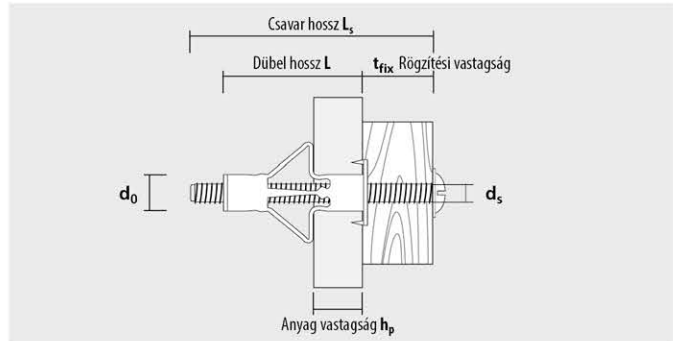


HRM-Roppantós fém gipszkarton dübel

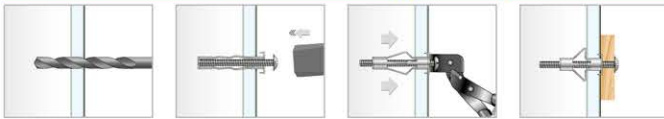


Tulajdonságok

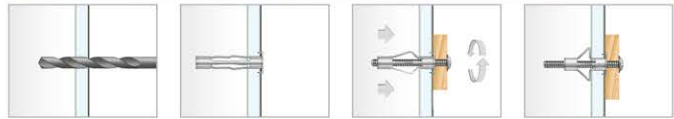
- ✓ Gipszkartonba, forgácslapokba és üreges béléstestekbe alkalmazható.
- ✓ Gyorsan és szakszerűen MZA00 behúzó szerszámmal szerelhető (Szerelése megoldható akkus- vagy kézi csavarbehajtóval is).



Beszereles behúzó szerszámmal (javasolt)



Beszereles csavarbehajtóval



HRM						Kódok	Csomagolás	
Megnevezés	d ₀ [mm]	h _p min-max [mm]	d _s [mm]	L _s [mm]	L [mm]	Kód	(db/doboz)	(db/csomag)
4-20	8	3-20	M 4	52	46	9420HRM50	50	-
4-24	8	18-24	M 4	58	52	9424HRM50	50	-
4-38	8	32-38	M 4	65	59	9438HRM50	50	-
5-16	11	3-16	M 5	58	52	9516HRM50	50	-
5-32	11	14-32	M 5	71	65	9532HRM25	25	-
5-45	11	32-45	M 5	88	80	9545HRM25	25	-
6-16	13	3-16	M 6	58	52	9616HRM25	25	-
6-32	13	14-32	M 6	71	65	9632HRM25	25	-
6-45	13	32-45	M 6	88	80	9645HRM25	25	-
8-16 ¹	13	3-16	M 8	61	53	9816HRM25	25	-
8-32 ¹	13	16-32	M 8	73	66	9832HRM20	20	-

¹ Hatlapfejű csavarral (SW13) szerelve.



MZA 100 behúzó szerszám	Kódok	Csomagolás	
Megnevezés	Kód	(db/doboz)	(db/csomag)
MZA 100	9MZA00	1	-

Terhelhetőségi adatok F_{Rec}

Megnevezés	Funér lemez	Forgácslap	Gipszkarton			
	h _p =6 mm	h _p =16 mm	h _p =9,5 mm	h _p =12,5 mm	h _p ≥ 2 x 12,5 mm	h _p ≥ 2 x 12,5 mm
	F _{Rec} [kN]	F _{Rec} [kN]	F _{Rec} [kN]	F _{Rec} [kN]	F _{Rec} [kN]	F _{Rec} [kN]
HRM 4-20	0,15	0,25	0,15	0,15	-	-
HRM 4-24	-	-	-	-	0,15	-
HRM 4-38	-	-	-	-	-	0,25
HRM 5-16	0,20	0,25	0,20	0,20	-	-
HRM 5-32	-	-	-	-	0,35	-
HRM 5-45	-	-	-	-	-	0,35
HRM 6-16	0,25	0,30	0,25	0,25	-	-
HRM 6-32	-	-	-	-	0,35	-
HRM 6-45	-	-	-	-	-	0,40
HRM 8-16	0,30	0,40	0,25	0,25	-	-
HRM 8-32	-	-	-	-	0,40	-

F_{Rec}: Ajánlott terhelés a biztonsági faktor figyelembe vételével (μ=7)

Gipszkarton dübelek



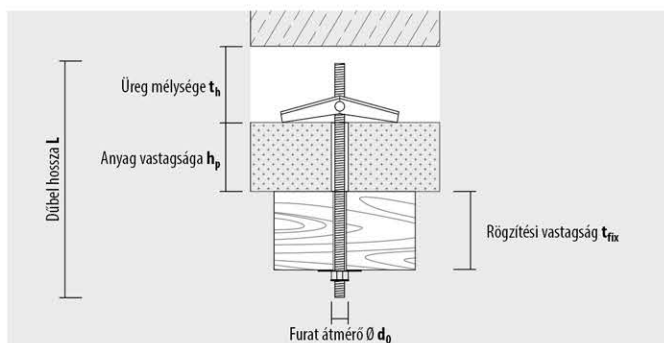
FK rugós gravitációs dübel



FK-S alátéttel és hatlapfejű anyával



FK-HS kampóval, alátéttel és hatlapfejű anyával



Tulajdonságok

- Üreges mennyezetbe, vagy falazatokhoz (pl. gipszkarton, farostlemez stb...)

Alkalmos építőanyagok

- ✓ Üreges mennyezet
- ✓ Üreges falazat
- ✓ Gipszkarton
- ✓ Forgácslap tábla



FK-S alátéttel és hatlapfejű anyával

Típus	Kód	d ₀ [mm]	h _p + t _{fix} ≤ [mm]	Menet	L _s [mm]	t _h ≥ [mm]	Csomagolás	
							[db/doboz]	[db/csomag]
3x85	9390FKS	11	65	M 3	85	28	25	400
4x90	9495FKS	14	65	M 4	90	35	25	400



FK-HS kampóval, alátéttel és hatlapfejű anyával

Típus	Kód	d ₀ [mm]	h _p + t _{fix} ≤ [mm]	Menet	L _s [mm]	t _h ≥ [mm]	Csomagolás	
							[db/doboz]	[db/csomag]
3 x 100	9385FKHS	11	40	M 3	100	28	25	400
4x95	94100FKHS	14	30	M 4	95	35	25	400

Terhelhetőségi adatok F_{rec}

Típus	Gipszkarton h _p = 12,5 mm		Forgácslap h _p = 13 mm		Cement lap h _p = 10 mm	
	F _{rec} [kN]	F _{rec} [kN]	F _{rec} [kN]	F _{rec} [kN]	F _{rec} [kN]	F _{rec} [kN]
FK-S / FK-HS M3	0,07	0,30	0,30	0,30	0,30	0,30
FK-S / FK-HS M4	0,10	0,36	0,36	0,36	0,45	0,45

F_{rec}: Terhelhetőség a biztonsági faktor figyelembe vételével

Gipszkarton dübelek



HR gipszkarton dübel

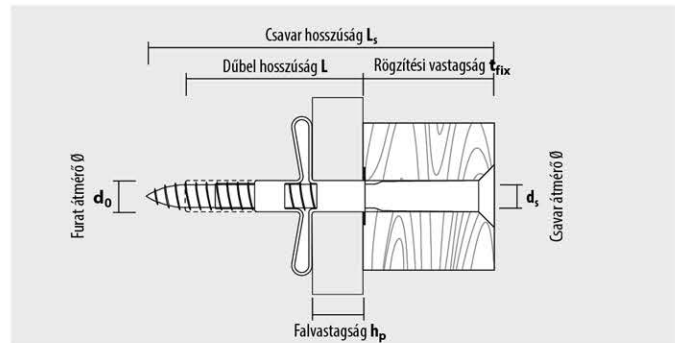


Tulajdonságok

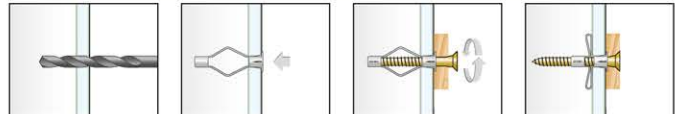
- Üreges falazatra való rögzítéshez - gipszkarton, farostlemez
- Gazdaságos, könnyű rögzítési foma
- Használható fa és forgácslap csavarral

Alkalmas építőanyagok

- ✓ Gipszkarton
- ✓ Forgácslap tábla



Beszereles



HR						Csomagolás	
Típus	Kód	d_0 [mm]	h_p min-max [mm]	d_s [mm]	L [mm]	[db/doboz]	[db/csomag]
HR 6-30	9630HR	6	3 - 14	3,5	30	100	4800
HR 8-40	9840HR	8	10 - 16	4,0	40	50	2400

Terhelési adatok F_{rec}

Típus	Furnér 6 mm	Forgácslap 16 mm	Gipszkarton	
	F_{rec} [kN]	F_{rec} [kN]	$h_p = 9,5$ mm F_{rec} [kN]	$h_p = 12,5$ mm F_{rec} [kN]
HR 6-30	0,10	-	0,08	0,08
HR 8-40	-	0,15	-	0,10

F_{rec} : A biztonsági tényezők figyelembe vételével

Kötőelemek

VELOX-Faforgácslap csavar, PZ horonnyal, végig menetes



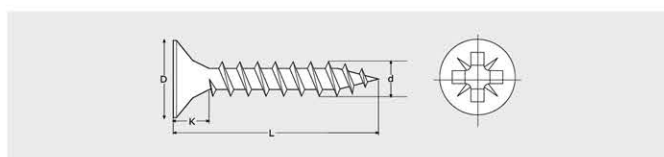
Átmérő	2,5	3,0	3,5	4,0	4,5	5,0	6,0
D	5	6	7	8	9	10	12
K	1,4	1,8	2,0	2,35	2,55	2,85	3,85
PZ horony típusa	PZ1	PZ1	PZ2	PZ2	PZ2	PZ2	PZ3



Adatok mm-ben értendők

Tulajdonságok




- ✓ Süllyesztett fej
- ✓ Fogazott első menet szakasz a könnyebb behajtásért
- ✓ Vaxolt bevonattal.



Méretek	Kódok				Csomagolás		
	Sárga cink bevonattal Kód	Fehér cink bevonattal Kód	Fekete cink bevonattal Kód	Arany színű Kód	 (db/doboz)	 (db/csomag)	 (db/gyűjtő)
2,5 x 10	9B2510VLOX •	92510VLOX •	-	-	1.000	8.000	32.000
2,5 x 13	9B2513VLOX •	92513VLOX •	-	-	1.000	8.000	32.000
2,5 x 15	9B2515VLOX •	92515VLOX •	-	-	1.000	8.000	32.000
2,5 x 17	9B2517VLOX •	92517VLOX •	9N2517VLOX •	-	1.000	8.000	32.000
2,5 x 20	9B2520VLOX •	92520VLOX •	-	-	1.000	4.000	16.000
2,5 x 25	9B2525VLOX •	92525VLOX •	-	-	1.000	4.000	16.000
2,5 x 30	9B2530VLOX •	92530VLOX •	-	-	1.000	4.000	16.000
3,0 x 10	9B310VLOX •	9310VLOX •	-	-	1.000	8.000	32.000
3,0 x 13	9B313VLOX •	9313VLOX •	-	9L313VLOX •	1.000	8.000	32.000
3,0 x 15	9B315VLOX •	9315VLOX •	-	-	1.000	4.000	16.000
3,0 x 17	9B317VLOX •	9317VLOX •	-	-	1.000	4.000	16.000
3,0 x 20	9B320VLOX •	9320VLOX •	9N320VLOX •	-	1.000	4.000	16.000
3,0 x 25	9B325VLOX •	9325VLOX •	-	9L325VLOX •	1.000	4.000	16.000
3,0 x 30	9B330VLOX •	9330VLOX •	-	-	1.000	4.000	8.000
3,0 x 35	9B335VLOX •	-	-	-	1.000	4.000	8.000
3,5 x 10	9B3510VLOX •	93510VLOX •	-	-	1.000	8.000	32.000
3,5 x 13	9B3513VLOX •	93513VLOX •	-	9L3513VLOX •	1.000	8.000	32.000
3,5 x 15	9B3515VLOX •	93515VLOX •	-	9L3515VLOX •	1.000	4.000	16.000
3,5 x 17	9B3517VLOX •	93517VLOX •	9N3517VLOX •	-	1.000	4.000	16.000
3,5 x 20	9B3520VLOX •	93520VLOX •	9N3520VLOX •	9L3520VLOX •	1.000	4.000	16.000
3,5 x 25	9B3525VLOX •	93525VLOX •	9N3525VLOX •	9L3525VLOX •	1.000	4.000	8.000
3,5 x 30	9B3530VLOX •	93530VLOX •	9N3530VLOX •	-	1.000	4.000	8.000
3,5 x 35	9B3535VLOX •	93535VLOX •	-	9L3535VLOX •	500	2.000	8.000
3,5 x 40	9B3540VLOX •	93540VLOX •	-	-	500	2.000	4.000
3,5 x 45	9B3545VLOX •	93545VLOX •	-	-	500	2.000	4.000
3,5 x 50	9B3550VLOX •	93550VLOX •	9N3550VLOX •	-	500	2.000	4.000
4,0 x 15	9B415VLOX •	9415VLOX •	-	-	1.000	4.000	16.000
4,0 x 17	9B417VLOX •	9417VLOX •	-	-	1.000	4.000	16.000
4,0 x 20	9B420VLOX •	9420VLOX •	9N420VLOX •	-	1.000	4.000	8.000
4,0 x 25	9B425VLOX •	9425VLOX •	-	-	1.000	4.000	8.000
4,0 x 30	9B430VLOX •	9430VLOX •	9N430VLOX •	-	500	2.000	8.000
4,0 x 35	9B435VLOX •	9435VLOX •	9N435VLOX •	-	500	2.000	4.000
4,0 x 40	9B440VLOX •	9440VLOX •	9N440VLOX •	9L440VLOX •	500	2.000	4.000
4,0 x 45	9B445VLOX •	9445VLOX •	-	-	500	2.000	4.000
4,0 x 50	9B450VLOX •	9450VLOX •	-	-	500	2.000	4.000
4,0 x 60	9B460VLOX •	9460VLOX •	-	-	250	1.000	2.000
4,0 x 70	9B470VLOX •	-	-	-	250	1.000	2.000

• Nem minősített

Kötőelemek




Méretek	Kódok				Csomagolás		
	Sárga cink bevonattal Kód	Fehér cink bevonattal Kód	Fekete cink bevonattal Kód	Arany színű Kód	 (db/doboz)	 (db/csomag)	 (db/gyűjtő)
4,5 x 15	-	94515VLOX •	-	-	500	2.000	8.000
4,5 x 20	9B4520VLOX	94520VLOX •	-	-	500	2.000	8.000
4,5 x 25	9B4525VLOX	94525VLOX	-	-	500	2.000	8.000
4,5 x 30	9B4530VLOX	94530VLOX	-	-	500	2.000	4.000
4,5 x 35	9B4535VLOX	94535VLOX	-	-	500	2.000	4.000
4,5 x 40	9B4540VLOX	94540VLOX	9N4540VLOX	-	500	2.000	4.000
4,5 x 45	9B4545VLOX	94545VLOX	-	-	250	1.000	2.000
4,5 x 50	9B4550VLOX	94550VLOX	-	-	250	1.000	2.000
4,5 x 60	9B4560VLOX	94560VLOX	-	-	250	1.000	2.000
4,5 x 70	9B4570VLOX	94570VLOX	-	-	250	1.000	2.000
5 x 25	9B525VLOX •	9525VLOX •	-	-	500	2.000	4.000
5 x 30	9B530VLOX	9530VLOX	-	-	250	1.000	4.000
5 x 35	9B535VLOX	9535VLOX	-	-	250	1.000	4.000
5 x 40	9B540VLOX	9540VLOX	-	-	500	2.000	4.000
5 x 45	9B545VLOX	9545VLOX	-	-	250	1.000	2.000
5 x 50	9B550VLOX	9550VLOX	-	-	250	1.000	2.000
5 x 60	9B560VLOX	9560VLOX	-	-	250	1.000	2.000
5 x 70	9B570VLOX	9570VLOX	-	-	200	800	1.600
5 x 80	9B580VLOX	9580VLOX	-	-	100	400	800
6 x 40	9B640VLOX	-	-	-	250	1.000	2.000
6 x 50	9B650VLOX	-	-	-	250	1.000	2.000
6 x 60	9B660VLOX	-	-	-	250	1.000	2.000
6 x 70	9B670VLOX	-	-	-	100	400	800
6 x 80	9B680VLOX	-	-	-	100	400	800

• Nem minősített

VELOX-Faforgácslap csavar, végig menetes MINI pakokban



Újdonság

Méretek	Kódok	Csomagolás		
	Sárga cink bevonattal Kód	 (db/doboz)	 (db/csomag)	 (db/gyűjtő)
3 x 15	9B315VLOX300 •	300	2.400	9.600
3 x 17	9B317VLOX300	300	2.400	9.600
3 x 20	9B320VLOX300	300	2.400	9.600
3 x 25	9B325VLOX300	300	2.400	9.600
3 x 30	9B330VLOX300	300	2.400	9.600
3,5 x 25	9B3525VLOX300	300	2.400	9.600
3,5 x 30	9B3530VLOX200	200	1.600	6.400
3,5 x 35	9B3535VLOX200	200	1.600	6.400
3,5 x 40	9B3540VLOX200	200	1.600	6.400
3,5 x 45	9B3545VLOX200	200	800	3.200
3,5 x 50	9B3550VLOX200	200	800	3.200
4 x 20	9B420VLOX200 •	200	1.600	6.400
4 x 25	9B425VLOX200	200	1.600	6.400
4 x 30	9B430VLOX200	200	1.600	6.400
4 x 35	9B435VLOX200	200	1.600	6.400
4 x 40	9B440VLOX200	200	800	3.200
4 x 45	9B445VLOX200	200	800	3.200
4 x 50	9B450VLOX200	200	800	3.200
4,5 x 30	9B4530VLOX200	200	1.600	6.400
4,5 x 35	9B4535VLOX200	200	800	3.200
4,5 x 40	9B4540VLOX200	200	800	3.200

• Nem minősített

Közepes- és nagy teherbírású acél dübelek



BAP - CE minősített, önfeszítő acél alapcsavar



Újdonság

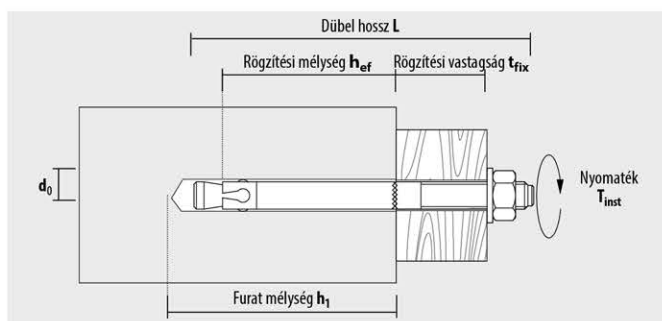


ETA
Opció 7

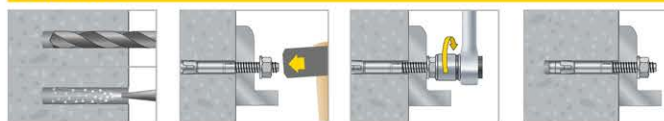


Tulajdonságok

- ✓ Beütött jelölés a dübel végén az átmérő és a hosszúság könnyű megállapítására beszerelt állapotban is.
- ✓ Minimális elvárt beütési mélység jelölő sárga jelzés.
- ✓ Tökéletes illeszkedés a feszítő szoknya és a kúp között, könnyebb beszerelés és nagyobb terhelhetőségi értékek.
- ✓ A megemelt beütő fej védi a menetet a bekalapáláskor.
- ✓ 5 mikron vastag bevonattal ellátott acél.
- ✓ DIN 125 alátéttel és DIN 934 anyával előszerelve.
- ✓ Minden igényt kielégítő méret választék.



Beszerelés



Megnevezés	d ₀ (mm)	h ₁ ≥ (mm)	h _{ef} ≥ (mm)	L (mm)	T _{fix} ≤ (mm)	T _{inst} (Nm)	Kódok	Csomagolás	
							Kód	(db/doboz)	(db/csomag)
BA plus 6-45/2	6	40	25	45	2	10	9645BAP	100	500
BA plus 6-65/10	6	53	40	65	10	10	9665BAP	100	500
BA plus 6-85/30	6	53	40	85	30	10	9685BAP	100	500
BA plus 6-100/45	6	53	40	100	45	10	96100BAP	100	500
BA plus 8-75/10	8	60	45	75	10	15	9875BAP	50	250
BA plus 8-85/20	8	60	45	85	20	15	9885BAP	50	250
BA plus 8-95/30	8	60	45	95	30	15	9895BAP	50	250
BA plus 8-115/50	8	60	45	115	50	15	98115BAP	40	200
BA plus 8-135/70	8	60	45	135	70	15	98135BAP	40	200
BA plus 10-85/10	10	65	50	85	10	30	91085BAP	40	200
BA plus 10-92/17	10	65	50	92	17	30	91092BAP	40	200
BA plus 10-105/30	10	65	50	105	30	30	910105BAP	25	125
BA plus 10-125/50	10	65	50	125	50	30	910125BAP	25	125
BA plus 10-145/70	10	65	50	145	70	30	910145BAP	25	125
BA plus 10-175/100	10	65	50	175	100	30	910175BAP	25	125
BA plus 10-215/140**	10	65	50	215	140	30	910215BAP	25	-
BA plus 12-110/10	12	90	70	110	10	50	912110BAP	20	100
BA plus 12-120/20	12	90	70	120	20	50	9121120BAP	20	100
BA plus 12-130/30	12	90	70	130	30	50	912130BAP	20	100
BA plus 12-150/50	12	90	70	150	50	50	912150BAP	20	100
BA plus 12-180/80	12	90	70	180	80	50	912180BAP	20	100
BA plus 12-200/100**	12	90	70	200	100	50	912200BAP	20	-
BA plus 12-220/120**	12	90	70	220	120	50	912220BAP	20	-
BA plus 12-240/140**	12	90	70	240	140	50	912240BAP	20	-
BA plus 12-260/160**	12	90	70	260	160	50	912260BAP	20	-
BA plus 12-300/200*	12	90	70	300	200	50	912300BAP	15	-
BA plus 12-320/220**	12	90	70	320	220	50	912320BAP	15	-
BA plus 16-135/15	16	110	85	135	15	90	916135BAP	10	50
BA plus 16-150/30	16	110	85	150	30	90	916150BAP	10	50
BA plus 16-180/60	16	110	85	180	60	90	916180BAP	10	50
BA plus 16-200/80	16	110	85	200	80	90	916200BAP	10	50
BA plus 16-220/100**	16	110	85	220	100	90	916220BAP	10	-
BA plus 16-270/150**	16	110	85	270	150	90	916270BAP	10	-
BA plus 16-320/200**	16	110	85	320	200	90	916320BAP	10	-

** Nagy méretű, fakötésű alátéttel • Az AZR dübelek tökéletes kiváló terméke.

Közepes- és nagy teherbírású acél dübelek



BAP- CE minősített önfeszítő alapcsavar



BAP							Kódok	Csomagolás	
Típus	d_0 [mm]	$h_1 \geq$ [mm]	$h_{ef} \geq$ [mm]	L [mm]	$t_{fix} \leq$ [mm]	Tinst [Nm]	Kód	 [db/doboz]	 [db/csomag]
BA Plus 20-110/10 ¹⁾	20	88	58	110	10	M 20	920110BAP	10	40
BA Plus 20-160/20 ²⁾	20	128	98	160	20	M 20	920160BAP	10	40
BA Plus 20-215/75 ²⁾	20	128	98	215	75	M 20	920215BAP	6	24
BA Plus 20-270/130 ²⁾	20	128	98	270	130	M 20	920270BAP	5	20

¹⁾ Nem minősített

²⁾ ETA tanusítvány folyamatban

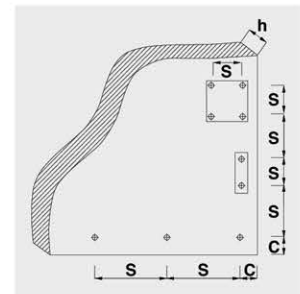
Adatok	Méretek					
BAP menet átm.	M6	M8	M10	M12	M16	M20
Előírt nyomaték T_{inst} [Nm]	10	15	30	50	90	180
Kulcsméret	10	13	17	19	24	30
Előírt fúrószerű méret (mm)	7	9	12	14	18	22
Szerelt alátét átm. és vast.	12x1,6	16x1,6	20x2	24x2,5	30x3	37x3

Rögzítési tengely- és peremtávolságok		Méretek			
BAP menet átm.		M8	M10	M12	M16
Dübel rögzítési távolság	Scr (mm)	135	150	210	255
	S _{min} (mm)	50	120	100	140
Peremtávolság	C _{cr} (mm)	68	120	195	200
	C _{min} (mm)	50	90	90	128
Min. anyagvastagság	h_{min} (mm)	100	120	140	200

Terhelhetőségi adatok		Méretek			
BAP menet átm.		M8	M10	M12	M16
Terhelhetőség	$N_{per} (K_N)^{(1,2)}$	3,0	6,3	7,9	9,9
	$N_{per} (K_N)$	*	*	*	*

(1) ETA engedélyszám: ETA-12/0142

(2) Terhelhetőség a biztonsági faktor figyelembe vételével $F=1,4$ E



Közepes- és nagy teherbírású acél dübelek



„BAZ” CE minősített alapcsavarok



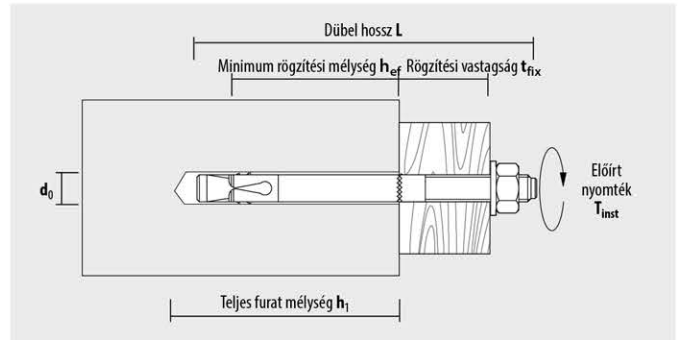
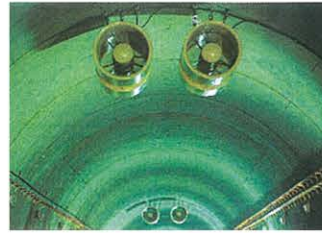
BAZ, fehér cink bevonattal



BAZ A4, rozsdamentes acél



BAZ HD, tűzihorganyzott



Előnyei:

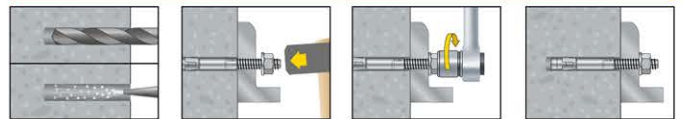
- ✓ CE opció 1-es minősítés, repedt és repedésmentes betonba egyaránt használható, repedés esetén utánterpesztő hatás.
- ✓ Nagy teherbírás, alacsony rögzítési- és peremtávolságnál.

Alkalmos építőanyagok:

- ✓ Beton



Beszerezés



BAZ fehér cink bevonattal							Kód	Csomagolás	
Megnevezés	d ₀ [mm]	h ₁ ≥ [mm]	h _{ef} ≥ [mm]	L [mm]	t _{fix} ≤ [mm]	Menet átmérő	Apolo kód	(db/doboz)	(db/csomag)
8-72/10	8	60	45	72	10	M 8	9872BAZ	50	–
8-92/30	8	60	45	92	30	M 8	9892BAZ	50	–
8-112/50	8	60	45	112	50	M 8	98112BAZ	40	–
8-147/85	8	60	45	147	85	M 8	98147BAZ	40	–
10-92/10	10	75	60	92	10	M 10	91092BAZ	40	–
10-102/20	10	75	60	102	20	M 10	910102BAZ	25	–
10-112/30	10	75	60	112	30	M 10	910112BAZ	25	–
10-132/50	10	75	60	132	50	M 10	910132BAZ	25	–
10-162/80	10	75	60	162	80	M 10	910162BAZ	25	–
12-103/5	12	90	70	103	5	M 12	912103BAZ	20	–
12-118/20	12	90	70	118	20	M 12	912118BAZ	20	–
12-128/30	12	90	70	128	30	M 12	912128BAZ	20	–
12-148/50	12	90	70	148	50	M 12	912148BAZ	20	–
12-163/65	12	90	70	163	65	M 12	912163BAZ	20	–
12-178/80	12	90	70	178	80	M 12	912178BAZ	20	–
16-123/5	16	110	85	123	5	M 16	916123BAZ	10	–
16-138/20	16	110	85	138	20	M 16	916138BAZ	10	–
16-178/60	16	110	85	178	60	M 16	916178BAZ	10	–

Készlet csak rendelésre

Közepes- és nagy teherbírású acél dübelek



BAZ / BAZ A4 / BAZ HD minősített alapcsavarok



BAZ A4 rozsdamentes acél							Kód	Csomagolás	
Megnevezés	d ₀ [mm]	h ₁ ≥ [mm]	h _{ef} ≥ [mm]	L [mm]	t _{fix} ≤ [mm]	Menet átmérő	Apolo kód	 (db/doboz)	 (db/csomag)
8-72/10	8	60	45	72	10	M 8	9X872BAZ	50	-
8-92/30	8	60	45	92	30	M 8	9X892BAZ	50	-
8-112/50	8	60	45	112	50	M 8	9X8112BAZ	40	-
10-92/10	10	75	60	92	10	M 10	9X1092BAZ	40	-
10-102/20	10	75	60	102	20	M 10	9X10102BAZ	25	-
10-112/30	10	75	60	112	30	M 10	9X10112BAZ	25	-
10-132/50	10	75	60	132	50	M 10	9X10132BAZ	25	-
12-103/5	12	90	70	103	5	M 12	9X12103BAZ	20	-
12-118/20	12	90	70	118	20	M 12	9X12118BAZ	20	-
12-128/30	12	90	70	128	30	M 12	9X12128BAZ	20	-
12-148/50	12	90	70	148	50	M 12	9X12148BAZ	20	-
12-163/65	12	90	70	163	65	M 12	9X12163BAZ	20	-
16-123/5	16	110	85	123	5	M 16	9X16123BAZ	10	-
16-138/20	16	110	85	138	20	M 16	9X16138BAZ	10	-
16-168/50	16	110	85	168	50	M 16	9X16168BAZ	10	-

Készlet csak rendelésre



BAZ HD tűzhorganyzott							Kód	Csomagolás	
Megnevezés	d ₀ [mm]	h ₁ ≥ [mm]	h _{ef} ≥ [mm]	L [mm]	t _{fix} ≤ [mm]	Menet átmérő	Apolo kód	 (db/doboz)	 (db/csomag)
8-72/10	8	60	45	72	10	M 8	9HD872BAZ	50	-
8-92/30	8	60	45	92	30	M 8	9HD892BAZ	50	-
8-112/50	8	60	45	112	50	M 8	9HD8112BAZ	40	-
8-147/85	8	60	45	147	85	M 8	9HD8147BAZ	40	-
10-92/10	10	75	60	92	10	M 10	9HD1092BAZ	40	-
10-102/20	10	75	60	102	20	M 10	9HD10102BAZ	25	-
10-112/30	10	75	60	112	30	M 10	9HD10112BAZ	25	-
10-132/50	10	75	60	132	50	M 10	9HD10132BAZ	25	-
10-162/80	10	75	60	162	80	M 10	9HD10162BAZ	25	-
12-103/5	12	90	70	103	5	M 12	9HD12103BAZ	20	-
12-118/20	12	90	70	118	20	M 12	9HD12118BAZ	20	-
12-128/30	12	90	70	128	30	M 12	9HD12128BAZ	20	-
12-148/50	12	90	70	148	50	M 12	9HD12148BAZ	20	-
12-163/65	12	90	70	163	65	M 12	9HD12163BAZ	20	-
12-178/80	12	90	70	178	80	M 12	9HD12178BAZ	20	-
16-123/5	16	110	85	123	5	M 16	9HD16123BAZ	10	-
16-138/20	16	110	85	138	20	M 16	9HD16138BAZ	10	-
16-178/60	16	110	85	178	60	M 16	9HD16178BAZ	10	-

Készlet csak rendelésre

Közepes- és nagy teherbírású acél dübelek



BAZ / BAZ A4 / BAZ HD minősített alapcsavarok

Méreték

BAZ menet átmérő		M 6*	M 8	M 10	M 12	M 16
Meghúzási nyomaték T_{inst}	[Nm]	7	20	36	50 / 70**	120
SW hatlapos kulcsméret		10	13	17	19	24
Fúrószár átmérő d_f	[mm]	7	9	12	14	18
Alátét átmérő x vastagság	[mm]	12 x 1,6	17 x 1,6	21 x 2,0	24 x 2,5	30 x 3,0

* Nem minősített

** 50-es érték: BAZ, BAZ HD, 70-es érték: BAZ A4, BAZ HCR

Rögzítési és peremtávolságok

BAZ menet átmérő		M 8	M 10	M 12	M 16
Tengelytávolság	S_{cr} [mm]	135	180	210	235
Peremtávolság	C_{cr} [mm]	68	90	105	128
Min. tengelytávolság	S_{min} [mm]	50	55	60	70
	$C \geq$ [mm]	50	80	90	120
Min. peremtávolság	C_{min} [mm]	50	50	55	85
	$S \geq$ [mm]	50	100	145	150
Min. anyagvastagság	h_{min} [mm]	100	120	140	170

A köztes értékek lineárisan értelmezendők. Az S_{min} és a C_{min} értékek nem csökkenthetőek kivételes esetben sem.

Teherbírás adatok

BAZ menet átmérő		M 8		M 10		M 12		M 16	
		BAZ gvz. BAZ HD	BAZ A4	BAZ gvz. BAZ HD	BAZ A4	BAZ gvz. BAZ HD	BAZ A4	BAZ gvz. BAZ HD	BAZ A4
Az alapcsavarra engedélyezett központos húzóerő N_{Per} ^{1),2)}									
C20/25 ³⁾ repedt beton	N_{Per} [kN]	2,0	2,0	3,6	3,6	4,8	4,8	9,5	9,5
C20/25 ³⁾ nem repedt beton	N_{Per} [kN]	3,6	3,6	6,3	6,3	7,9	7,9	16,7	16,7
Az alapcsavarra engedélyezett nyíróerő V_{Per} ^{1),2)}									
C20/25 repedt és nem repedt beton	V_{Per} [kN]	4,8	5,2	8,6	8,1	11,0	11,9	21,0	22,4
Engedélyezett hajlítónyomaték M_{Per}	M_{Per} [Nm]	10,0	10,5	22,9	21,4	34,3	37,6	88,6	95,2

¹⁾ ETA-10/0280 jóváhagyással.

²⁾ Az ellenállások engedélyben szabályozott anyagoldali biztonsági tényezője, valamint $\gamma_F=1,4$ átlagos teheroldali biztonsági tényező figyelembevételével.

Közepes- és nagy teherbírású dübelek



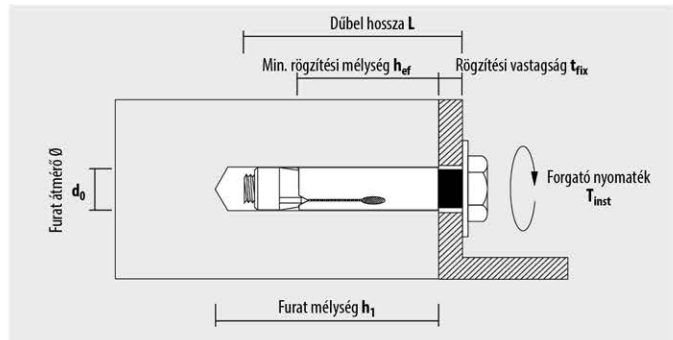
Dnbolt DT hatlapfejű állítható fém dübel



Fehér cink bevonattal



A2 rozsdamentes acél



Tulajdonságok

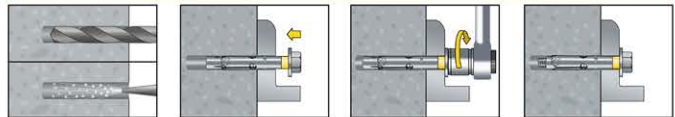
- ETA minősített termék
- Elfordulás elleni bordázott feszítőkúp
- A nagyobb tapadás érdekében redőzött elülső rész
- A lesarkított hüvelyvég elősegíti a könnyű beszerelést

Alkalmos építőanyagok

- ✓ Beton
- ✓ Természetes kő
- ✓ Tömör téglá



Beszereles



Dnbolt DT hatlapfejű csavarral

Típus	Kód		d ₀ [mm]	h ₁ ≥ [mm]	h _{er} ≥ [mm]	L [mm]	t _{fix} ≤ [mm]	Menet átmérő	Csomagolás	
	Cink horganyzott	A2							[db/doboz]	[db/csomag]
8-45	9845DT*	9X845DT	8	45	30	45	5	M6	250	-
8-60	9860DT*	9X860DT	8	45	30	60	20	M6	200	-
10-60	91060DT*	9X1060DT	10	55	37	60	10	M8	100	-
10-80	91080DT*	9X1080DT	10	55	37	80	30	M8	100	-
12-70	91270DT*	9X1270DT	12	70	43	70	10	M10	50	-
12-100	912100DT*	9X12100DT	12	70	43	100	40	M10	50	-
14-70	91470DT	9X1470DT	14	70	43	70	10	M10	50	-
14-100	914100DT	9X14100DT	14	70	43	100	40	M10	50	-
16-80	91680DT	9X1680DT	16	55	55	80	10	M12	40	-
16-110	916110DT	-	16	75	55	110	40	M12	25	-
20-110	921110DT	-	20	85	65	110	30	M16	10	-
25-130	926130DT	-	25	105	80	130	30	M20	8	-

* ETA minősített

A2 rozsdamentes acél csak rendelésre

Közepes- és nagy teherbírású dübelek



Dnbolt DT hatlapfejű állítható fémdübel

Terhelhetőségi adatok, rögzítési- és peremtávolságok Dnbolt DT 8,10,12 -re ETA minősítés szerint nem repedt beton esetén

Típus	Menet	Nem repedt beton ≥ C20/25			Megengedett nyomaték		Rögzítési távolság		Peremtávolság		Min. anyagvastagság h _{min} [mm]	Meghúzási nyomaték T _{inst} [Nm]
		N _{per} [kN]	V _{per} [kN]	V _{per} [kN]	6.8 acél M _{per} [Nm]	8.8 acél M _{per} [Nm]	S _{cr} [mm]	S _{min} [mm]	C _{cr} [mm]	C _{min} [mm]		
Dnbolt 8	M6	2,9	3,4	4,6	5,3	7,0	90	40	45	40	100	10
Dnbolt 10	M8	3,6	6,3	8,3	12,9	17,1	111	50	56	50	100	15
Dnbolt 12	M10	4,8	9,9	13,3	25,7	34,2	129	60	65	60	110	30

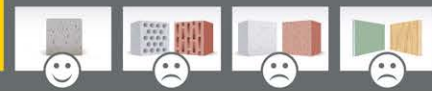
Ajánlott terhelés, figyelembe véve az ETAG 001 tényezőket

Ajánlott terhelhetőségi adatok nem minősített Dnbolt DT dübelre nem repedt beton esetén C20/C25

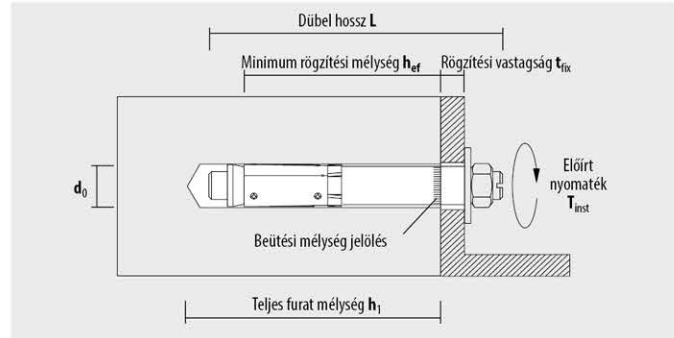
Típus	Menet	Furat átmérő Ø [mm]	Cink horganyzott, 6.8 minőségű acél		A2 rozsdamentes acél	
			Húzó teher N _{rec} [kN]	Nyíró teher V _{rec} [kN]	Húzó teher N _{rec} [kN]	Nyíró teher V _{rec} [kN]
Dnbolt 8	M6	8	–	–	1,8	2,0
Dnbolt 10	M8	10	–	–	2,0	3,2
Dnbolt 12	M10	12	–	–	3,4	4,8
Dnbolt 14	M10	14	6,2	8,6	3,5	5,6
Dnbolt 16	M12	16	7,5	12,0	4,8	8,5
Dnbolt 20	M16	20	8,9	26,0	–	–
Dnbolt 25	M20	25	10,6	28,8	–	–

Biztonsági faktor figyelembe vételével

Közepes- és nagy teherbírású acél dübelek



„SWA” nagy teherbírású CE minősített alapcsavar Opció 1



Előnyei:

- ✓ Kiemelkedő teherbírás, kis rögzítési- és peremtávolságnál is.
- ✓ 8.8-as csavarminőség.
- ✓ Különleges feszítőkúpja biztosítja az utánterpesztést repedt beton esetén is.

Alkalmos építőanyagok:

- ✓ Beton



SWAS plus fehér cink bevonattal

Megnevezés	d ₀ [mm]	h ₁ ≥ [mm]	h _{ef} ≥ [mm]	L [mm]	max. t _{fix} [mm]	Csavar menet átmérő	Kód	Csomagolás	
							Apolo kód	(db/doboz)	(db/csomag)
12-85/10	12	70	55	85	12	M 8	91285SWAS	50	
12-100/25	12	70	55	100	25	M 8	912100SWAS	50	
12-125/50	12	70	55	125	50	M 8	912125SWAS	25	
15-100/10	15	85	65	100	10	M 10	915100SWAS	25	
15-115/25	15	85	65	115	25	M 10	915115SWAS	25	
15-140/50	15	85	65	140	50	M 10	915140SWAS	25	
20-118/10	20	100	80	118	10	M 12	920118SWAS	10	
20-133/25	20	100	80	133	25	M 12	920133SWAS	10	
20-158/50	20	100	80	158	50	M 12	920158SWAS	10	
25-150/10	25	125	100	150	10	M 16	925150SWAS	5	
25-165/25	25	125	100	165	25	M 16	925165SWAS	5	
25-190/50	25	125	100	190	50	M 16	925190SWAS	5	

Terhelhetőségi adatok, rögzítési- és peremtávolságok

SWAS típusa	Menet átmérő	Repedt beton		Repedésmentes beton		Engedélyezett hajlító nyomaték M _{per} (kN)	Rögzítési távolság		Peremtávolság		Min. anyagvastagság h _{min} (Nm)	Kulcsméret	Előírt nyomaték Nm
		C20/25	C30/37	C20/25	C30/37		Scr (mm)	S _{min} (mm)	Ccr (mm)	C _{min} (mm)			
		N _{per} (kN)	N _{per} (kN)	N _{per} (kN)	N _{per} (kN)								
SWA PLUS S-12	M8	3,6	4,4	4,8	5,8	17,1	165	80	83	100	110	13	20
SWA PLUS S-15	M10	7,6	9,3	9,5	11,6	34,3	195	130	98	130	130	17	50
SWA PLUS S-20	M12	12,3	15,0	17,2	20,9	60,0	240	200	120	200	160	19	75
SWA PLUS S-25	M16	17,1	20,9	24,0	29,3	152,0	300	300	150	300	200	24	170

Ajánlott terhelés, figyelembe véve az ETAG 001 tenyezőket.

Közepes- és nagy teherbírású acél dübelek



ME-Sárgaréz dübel

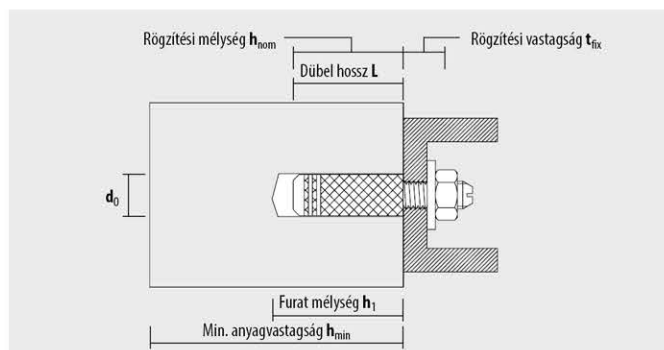


Tulajdonságok

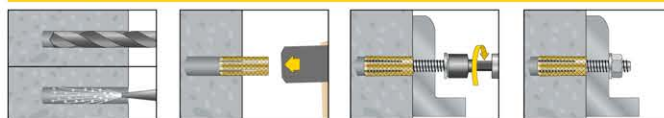
- ✓ A csavar vagy menetes szár behajtásakor automatikusan tágul.
- ✓ Nincs szükség beütő szerszámra.
- ✓ Magas korrózió állóság.

Alkalmas építőanyagok

- ✓ Beton
- ✓ Tömör kőzet
- ✓ Tömör tégl
- ✓ Tömör mészkő blokk



Beszereles



ME					Kódok	Csomagolás	
Megnevezés	d_0 [mm]	h_1 [mm]	L [mm]	Menet méret	Kód	(db/doboz)	(db/csomag)
ME 4	5	18	16	M 4	9L4ME	100	3200
ME 6	8	27	23	M 6	9L6ME	100	4000
ME 8	10	35	30	M 8	9L8ME	50	2000

Terhelhetőségi adatok, tengely- és peremtávolságok

Megnevezés	Beton C20/25 F_{Rec} [kN]	Tömör tégl MZ 12 F_{Rec} [kN]	Tömör mészkő KSV 12 F_{Rec} [kN]	Tengelytáv S_{cr} [mm]	Peremtáv C_{cr} [mm]	h_{min} [mm]
ME 4	0,40	0,30	0,30	60	40	50
ME 6	0,65	0,55	0,55	60	60	60
ME 8	1,10	0,90	0,90	80	80	70


















F_{Rec} : Terhelhetőség a biztonsági tényező figyelembe vételével



**Vegyí
rögzítések**

Vegyi rögzítések

Vegyi dübel kiválasztó táblázat

Típus	Vinylester VYSF (sztirén mentes)		Epoxy EYSF (sztirén mentes)		Polyester PYSF (sztirén mentes)	
	300	410	300	410	300	410
Úrtartalom	280 ml	410 ml	280 ml	410 ml	300 ml	410 ml
Szavatossági idő (hónap)	18 hónap		18 hónap		12 hónap	
	osztályos 4.6, 5.8, 8.8 rozsdamentes acél		osztályos 4.6, 5.8, 8.8 rozsdamentes acél		✓	
	✓		-		-	
Tanúsítvány utólag beépített betonacélra			-		-	
Tanúsítvány repedt betonba (Opció 1)			-		-	
Tanúsítvány nem repedt betonba (Opció 7)					-	
Tanúsítvány falazatra					-	
Tűzállósági tanúsítvány (R 120)			-		-	
Szeizmikus mozgásoknál is alkalmazható			-		-	
Kibocsátások zárt térben						
Terhelhetőség nem repedt betonban C20/25 (M10-90)						
Terhelhetőség üreges téglában HLZ12 (M8-80)						
Telepítés nedves furatba	✓		✓		✓	
Telepítés vízzel teli furatba	✓		✗		✗	
Min. beton hőmérséklet	≥ -10°C		≥ -5°C		≥ +5°C	
Hőtűrés kikeményedés után	-40°C -tól +120°C -ig		-40°C -tól +80°C* -ig		-40°C -tól +80°C ig	
Vegyi ellenállás	nagyon magas		magas		közepes	
Szágképződés	minimális		közepes		közepes	
Csomagolási egység	12 db		12 db		12 db	

* According to ETA12-0107: -40°C to +40°C

Vegyí rögzítések

RESIFIX® vegyi dübelek

Resifix® VY -Vinyleszter-



Nagy terhekhez

Tulajdonságok

- ✓ M12-M30 méretig Opció 1-es
- ✓ Sztirénmentes.
- ✓ Tűzállósági műbizonylattal.
- ✓ CE minősítés betonba való rögzítésnél.
- ✓ Díbt bizonylattal üreges építőanyagokba.
- ✓ Vízzel teli furatokba is alkalmazható.
- ✓ Rezgő eszközök rögzítésére is alkalmas.
- ✓ 18 hónap szavatossági idő.
- ✓ Kiválóan alkalmas nagy terhek betonba való rögzítéséhez.



VY	Kódok	Csomagolás
Megnevezés	Sztirénmentes Kód	 (db/doboz)
VY300SF	300VSF	12
VY410SF	410 VYSF	12

Resifix® EY -Epxoi-



Minden anyagba

Tulajdonságok

- ✓ Nedves környezetben is remekül alkalmazható.
- ✓ Ellenálló a vegyi anyagokkal szemben. ✓ 18 hónapos szavatossági idő.
- ✓ EY300SF típus 2 keverőszárral csomagolva.
- ✓ Epxoi gyanta alapú, alkalmazható tömör- és üreges építőanyagokba is.



EY	Kódok	Csomagolás
Megnevezés	EY sztirénmentes Kód	 (db/doboz)
EY300SF	300EYSF	12
EY410SF	410EYSF	12

Vegyí rögzítések

Resifix® PY-Polieszter



PY300SF PY410SF

Üreges anyagokba

Tulajdonságok

- ✓ Díbt engedéllyel üreges építőanyagokba.
- ✓ Socotec engedéllyel üreges és tömör építőanyagokba.
- ✓ 12 hónapos szavatossági idő.



*PY410
*PY300

*PY410
*PY300

PY	Kódok	Csomagolás
Megnevezés	Polieszter sztírénmentes Kód	 (db/doboz)
PY300SF	300PSF	12
PY410SF	410PYSF	12

Kinyomó pisztolyok

Adatok			
Termék fotó	Megnevezés	Alkalmazások	Kód
	OL 300	Szilikonok és 280/300 ml ragasztók	300APP
	OL 410	410 ml-es ragasztók	380APP

MR-Keverőszár



MR	Kódok	Csomagolás
Megnevezés	Kód	 (db/doboz)
Mezclador	9MR	40

RESIFIX® rögzítő eszközök üreges anyagokba

Alkalmazási területek üreges építőanyagokba



Fijación en Naves Industriales y Parkings

SH-Műanyag szitahüvelyek



SH 13-100
SH 15-100



SH 12-60
SH 15-130
SH 20-85
SH 15-85

SH			Kódok	Csomagolás	
Megnevezés	Külső átmérő (mm)	Alkalmos menetes eszközök átm,	Kód	(db/doboz)	(db/csomag)
SH 12-60	13	M6-M8	91260SH	24	432
SH 13-100	14	M8	913100SH	12	216
SH 15-85	16	M10	91585SH	12	216
SH 15-100	16	M10	915100SH	12	216
SH 15-130	16	M8-M12	915130SH	12	144
SH 20-85	20	M12-M16	92085SH	12	216

MR-Fém, vágható szitahüvely



Tulajdonságok

- ✓ Hosszú ragasztási szakaszok kialakítására.
- ✓ Méretre vágható (1 méter hosszú).

TMR				Kódok	Csomagolás
Megnevezés	Külső átmérő (mm)	Alkalmos menetes eszközök átm,	Kód	(db/csomag)	
Ø 12 x 1.000	12	M-8	12TMR	10	
Ø 16 x 1.000	16	M10-12	16TMR	10	
Ø 20 x 1.000	20	M16-18	20TMR	8	



VA-Ampullás vinileszter vegyi dübel

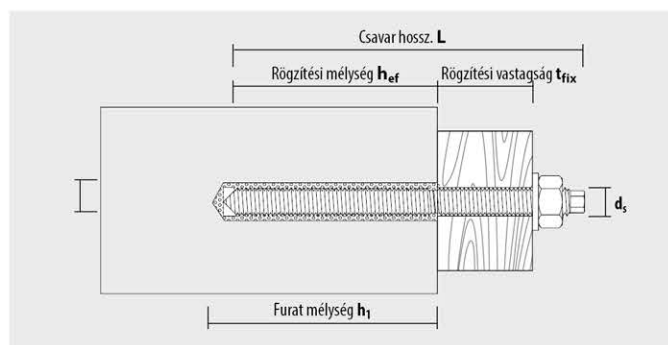


Tulajdonságok

- ✓ Nagy terhek betonba való rögzítésére, kis perem- és tengelytávolsággal, feszítésmentesen.
- ✓ Sztirénmentes.
- ✓ CE minősített, nem repedezett betonba.
- ✓ Tárolja napfénytől védett helyen!
- ✓ Hosszú szavatossági idő: 2,5 év!
- ✓ Vinileszter alapú vegyi dübel.

Alkalmas építőanyagok

- ✓ Beton



Beszereles



VA				Kódok	Csomagolás		
	Megnevezés	d _o (mm)	h ₁ (mm)	VA AST csavar átm. (mm)	Kód	 (db/doboz)	 (db/csomag)
	VA M8	10	80	M8	98VA	10	10
	VA M10	12	90	M10	910VA	10	10
	VA M12	14	110	M12	912VA	10	10
	VA M16	18	125	M16	916VA	10	10
	VA M20	25	170	M20	920VA	5	5
	VA M24	28	210	M24	924VA	5	5

Vegyí rögzítések



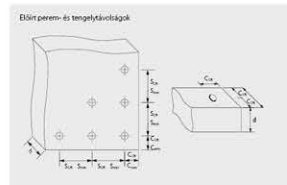
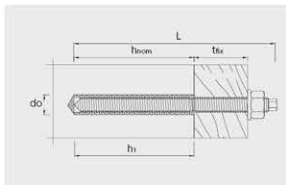
VA AST-Szerelt menetes elem VA ampullához



VA AST Galvanizált acél 5.8, alátéttel és anyával szerelve							Kódok	Csomagolás	
Megnevezés	Anyaga	t _{fix} (mm)	do (mm)	h (mm)	Menet	L (mm)	Kód	(db/doboz)	(db/csomag)
VA AST M8-100	Cink horg.	16	10	80	M8	100	98100AST	10	10
VA AST M10-130	Cink horg.	22	12	90	M10	130	910130AST	10	10
VA AST M10-165	Cink horg.	58	12	90	M10	165	910165AST	10	10
VA AST M10-190	Cink horg.	82	12	90	M10	190	910190AST	10	10
VA AST M12-160	Cink horg.	30	14	110	M12	160	912160AST	10	10
VA AST M12-220	Cink horg.	90	14	110	M12	220	912220AST	10	10
VA AST M12-250	Cink horg.	120	14	110	M12	250	912250AST	10	10
VA AST M12-300	Cink horg.	170	14	110	M12	300	912300AST	10	10
VA AST M16-165	Cink horg.	13	18	125	M16	165	916165AST	10	10
VA AST M16-190	Cink horg.	38	18	125	M16	190	916190AST	10	10
VA AST M16-250	Cink horg.	98	18	125	M16	250	916250AST	10	10
VA AST M20-260	Cink horg.	70	25	170	M20	260	920260AST	5	5
VA AST M24-300	Cink horg.	65	25	210	M24	300	924300AST	5	5



VA AST A4 INOX, alátéttel és anyával szerelve							Kódok	Csomagolás	
Megnevezés	Anyaga	t _{fix} (mm)	do (mm)	h _{nom} (mm)	Menet	L (mm)	Kód	(db/doboz)	(db/csomag)
VA AST M8-100	INOX A4	16	10	80	M8	100	9X8100AST	10	10
VA AST M10-130	INOX A4	22	12	90	M10	130	9X10130AST	10	10
VA AST M12-160	INOX A4	30	14	110	M12	160	9X12160AST	10	10
VA AST M16-190	INOX A4	38	18	125	M16	190	9X16190AST	10	10



Terhelhetőségi adatok, tengely- és peremtávolságok

Ampulla méret	Beton C20/25 y C50/60					Tengely távolság		Peremtávolság		Min. anyag vastagság d [mm]	Előírt nyomaték T _{inst} [mm]
	Húzóerő N _{per} [kN]	Nyíróerő		Hajlítónyomaték		S _{cr} [mm]	S _{min} [mm]	C _{cr} [mm]	C _{min} [mm]		
		Galvanizált V _{per} [kN]	A4 INOX V _{per} [kN]	Galvanizált M _{per} [kN]	A4 INOX M _{per} [kN]						
VA M8	3,6	4,4	5,0	8,8	10,1	240	60	120	60	110	10
VA M10	4,8	7,2	7,8	16,5	18,8	270	70	135	70	120	20
VA M12	6,4	10,4	11,9	30,8	34,3	330	85	165	85	150	40
VA M16	9,9	19,8	22,4	79,1	88,8	380	95	190	95	160	60
VA M20	15,9	31,3	35,3	156,6	175,8	510	130	255	130	230	120
VA M24	23,8	45,6	50,8	273,6	306,6	630	160	315	160	300	150
VA M30	60,0	60,0	60,0	642,0	402,0	700	280	350	140	330	400

Furat hőmérséklet (°C)	Min. kikeményedési idő (min)
-5 a 0	360
0 a 5	180
5 a 10	90
10 a 20	40
>20	20

Száraz és nedves betonba is szerelhető.
 Az M12-M24 méretek vízzel teli furatba is beszerelhetők (nem sós víz esetén)
 A min. kikeményedési idő nedves és vízzel teli furat esetén megkétszereződik.



***Szaniter
rögzítések***

Szaniter rögzítések

WC rögzítő szett



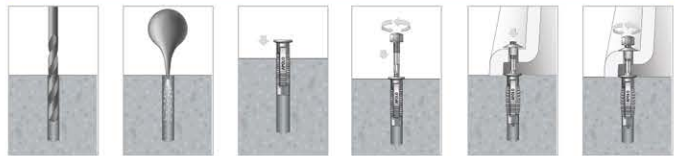
Előnyök:

- ✓ Az FX nylon dübelnek köszönhetően szinte minden építőanyagba könnyen és erősen rögzíthető.

Tulajdonságok

- ✓ WC-k rögzítéséhez kifejlesztve.
- ✓ A műanyag alátét végi a porcelánt, a rozsdamentes anyaga megelőzi a korróziót.

Beszereles



Fijación WC					Kódok	Csomagolás
Megnevezés	d_0 [mm]	$h_1 \geq$ [mm]	L [mm]	t_{fix} [mm]	Kód	 (db/doboz)
Fijación WC	8	50	40	20	570FW100	100

A szett tartalma: 2 db M8 FX dübel, 2 darab M5*70-es csavar, 2 db nylon alátét, 2 darab M5 INOX anya.

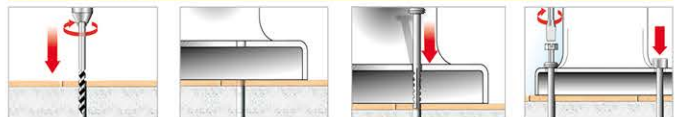
Rozsdamentes WC rögzítő szett



Tulajdonságok

- ✓ Szerelhető betonba, tömör- és üreges téglába, gázbetonba, könnyű betonba, stb.

Beszereles



Rozsdamentes WC rögzítő szett					Kódok	Csomagolás
Megnevezés	d_0 [mm]	$h_1 \geq$ [mm]	L [mm]	t_{fix} [mm]	Kód	 (db/doboz)
Fijación X675FWC	8	50	80	40	X675FWC100	100

A szett tartalma: 1 darab szintező, 2 darab védő sapka, 2 darab inox 6*75 csavar, 2 darab m8*80 műanyag galléros dübel

Szaniter rögzítések

Mosdó rögzítő szettek



Nylon anyával szerelve



Acél anyával szerelve

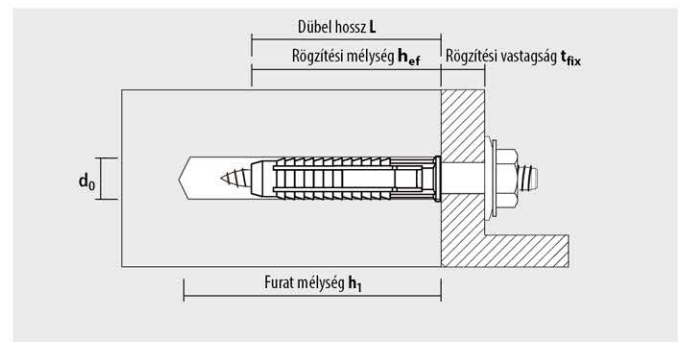


Előnyök

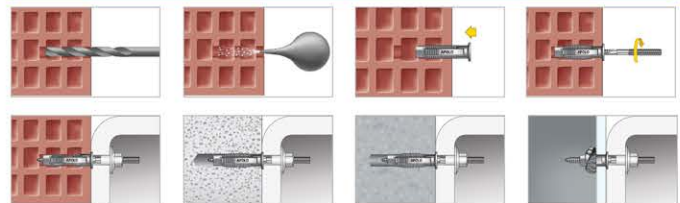
- ✓ Az FX nylon dübelnek köszönhetően szinte minden építőanyagba könnyen és erősen rögzíthető.
- ✓ A műanyag alátét megvédi a porcelánt a beszerléskor.

Tulajdonságok

- ✓ Mosdókagylók oldalfali rögzítésére kifejlesztve.



Beszerezés



Mosdó rögzítő szett						Kódok	Csomagolás
Megnevezés	Leírás	d_0 [mm]	$h_1 \geq$ [mm]	L [mm]	$t_{fix} \leq$ [mm]	Kód	 (db/doboz)
M8X100	Nylon anyával	10	70	60	20	8110FLTN100	100
M10X100	Nylon anyával	12	80	70	40	10120FLTN100	100
M8X100	Acél anyával	10	70	60	20	8110FLTH100	100
M10X100	Acél anyával	12	80	70	40	10120FLTH100	100

1. A szett tartalma: 2 darab 10/12 FX nylon dübel, 2 darab M8x100 vagy m10x120 ászok csavar, 2 darab M8/M10 nylon anya

2. A szett tartalma: 2 darab 10/12 FX nylon dübel, 2 darab M8x100 vagy m10x120 ászok csavar, 2 darab DIN 934 M8/M10 acél anya, 2 darab nylon alátét

Szaniter rögzítések

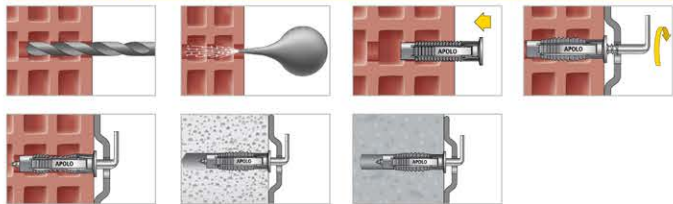
Függesztő csavar+nylon dübel



Tulajdonságok

- ✓ Az NF nylon dübelnek köszönhetően kiválóan rögzíthető betonba, üreges- és tömör téglába és könnyű betonba is.
- ✓ Alkalmazható fűtőberendezések oldalfali rögzítéséhez.

Beszereles



Függesztő csavar+dübel

Megnevezés	d_0 [mm]	$h_1 \geq$ [mm]	L [mm]	$t_{fix} \leq$ [mm]	Kódok Kód	Csomagolás (db/doboz)
TA-8 x 65 ¹	10	60	50	10	865TA100	100
TA-10 x 75 ²	14	80	70	10	1075TA100	100

1. A szett tartalma: 4 darab M10 NF nylon dübel, 4 darab M8x65 csavar 2. A szett tartalma: 4 darab M14 NF nylon dübel, 4 darab M10x75 csavar

Általános, univerzális szerelő szett

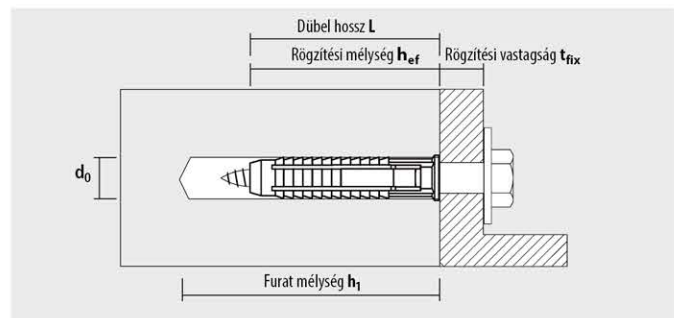


Előnyök

- ✓ Az FX nylon dübelnek köszönhetően szinte minden építőanyagba könnyen és erősen rögzíthető.

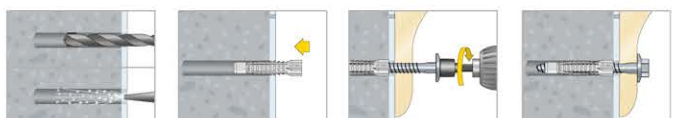
Tulajdonságok

- ✓ Alkalmos fűtőtestek, bojlerok, elektromos készülékek, fém profilok, stb. rögzítésére.



1. Szett tartalma: 2 darab M8 FX nylon dübel, 2 darab DIN 571 M6*45 csavar, 2 darab DIN 9021 6-os alátét
2. Szett tartalma: 2 darab M10 FX nylon dübel, 2 darab DIN 571 M7*60 csavar, 2 darab DIN 9021 8-as alátét
3. Szett tartalma: 2 darab M10 FX nylon dübel, 2 darab DIN 571 M8*70 csavar, 2 darab DIN 9021 8-as alátét

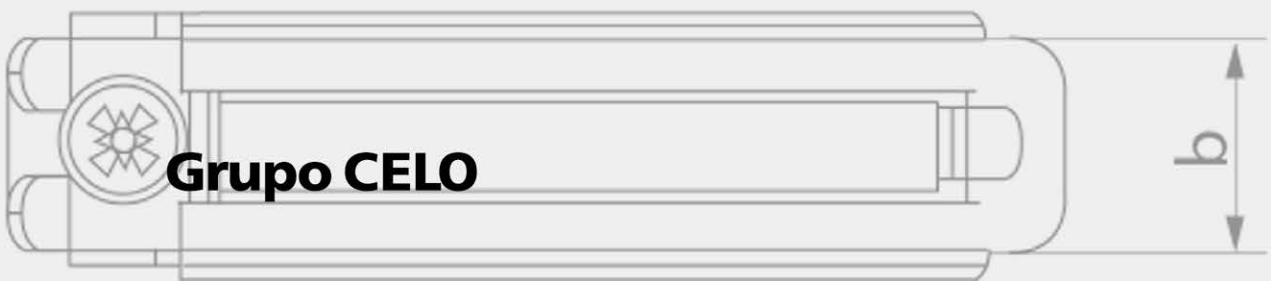
Beszereles



Univerzális szerelő szett

Méret	Megnevezés	d_0 [mm]	$h_1 \geq$ [mm]	L [mm]	$t_{fix} \leq$ [mm]	Kódok Kód	Csomagolás (db/doboz)
Ø 6x45	TT-6 x 45 ¹	8	50	40	5	645TT100	100
Ø 7x60	TT-7 x 60 ²	10	60	50	5	760TT100	100
Ø 8x70	TT-8 x 70 ³	10	60	50	10	870TT100	100

***Gépészeti
rögzítések,
Bilincsek***



Nagy terhelhetőségű acél rögzítő bilincsek

“RIFL” Általános rögzítő bilincs gumi szigeteléssel, M8 belső menettel



Tulajdonságok

- ✓ EPDM gumi szigeteléssel.
- ✓ Zsanéros, egy oldalon nyíló bilincs, 30%-al gyorsabb beszerlés.
- ✓ Keresztirányú hegesztéssel a nagyobb teherbírásért.
- ✓ M8 belső menettel.

Beszerelés



Nyissa ki a bilincset és helyezze bele a csövet



Zárja össze a bilincset



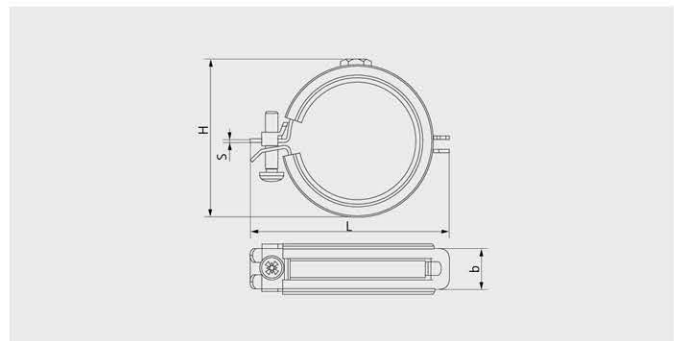
Rögzítse a csavarral

Egy csavaros, zsanéros gumis bilincs beszerlése

8 mp + 2 mp + 5 mp = 15 mp

Hagyományos, 2 csavaros gumis bilincs beszerlése

12 mp + 3 mp + 10 mp = 25 mp



RIFL M8							Kódok	Csomagolás	
Ø mm.	Ø Cső átmérők			F _{Rec1} (Kg)	S x b [mm]	H [mm]	L [mm]	Kód	db/doboz
	Acél	Réz	Műanyag						
15	1/4"	15	-	80	1,20 x 20	23,5	47	915RIFL	100
18	3/8"	18	16	80	1,20 x 20	27,5	52	918RIFL	100
22	1/2"	22	20	80	1,20 x 20	32,5	55	922RIFL	100
28	3/4"	28	25	80	1,20 x 20	38,5	60	928RIFL	100
35	1"	35	32	80	1,20 x 20	43,5	68	935RIFL	100
40	1-1/4"	42	40	80	1,20 x 20	49,5	78	940RIFL	100
48	1-1/2"	54	50	80	1,20 x 20	58,5	83	948RIFL	50
60	2"	-	-	80	1,20 x 20	66,5	92	960RIFL	50

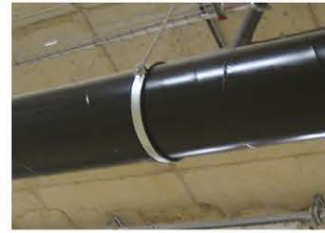
¹ Biztonsági faktor figyelembe vételével.

Nagy terhelhetőségű acél rögzítő bilincsek

“RIEL” Nagy teherbírású acél bilincs M8 belső menettel EPDM gumi szigeteléssel

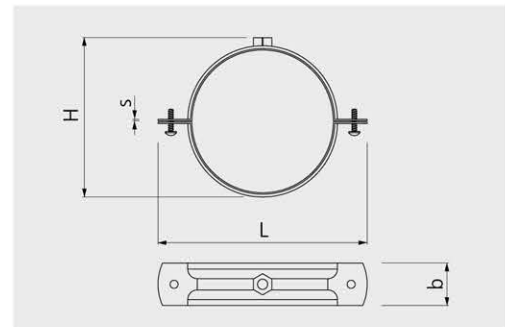



Új design
+bevonat
+vastagabb
szigetelés



Tulajdonságok

- ✓ Erősebb, vastagabb EPDM szigetelés a DIN 4109 szerint. UV álló és ellenáll a tengervíznek is.
- ✓ M6x20 D fejű csavarral és műanyag biztonsági alátéttel.
- ✓ Nagy hőellenállás: -50 C - +110 C.
- ✓ Fehér cink bevonattal (5-10 mikron).
- ✓ M8 belső menettel.



RIEL M8								Kódok	Csomagolás
Ø mm.	Ø Cső átmérők			S x b [mm]	F _{Rec1} (Kg)	H [mm]	L [mm]	Kód	 (db/doboz)
	Acél	Réz	Műanyag						
18	3/8"	18	16	1,5 x 20	80	29,0	60,0	918RIEL	100
22	1/2"	22	20	1,5 x 20	80	33,5	62,0	922RIEL	100
28	3/4"	28	25	1,5 x 20	100	39,0	70,5	928RIEL	100
35	1"	35	32	1,5 x 20	100	49,5	79,0	935RIEL	100
40	1 1/4"	42	40	1,5 x 20	100	53,5	88,0	940RIEL	100
48	1 1/2"	-	50	1,5 x 20	100	59,0	94,0	948RIEL	100
54	-	54	-	1,5 x 20	100	67,5	102,0	954RIEL	50
60	2"	-	-	1,5 x 20	100	76,0	109,0	960RIEL	50

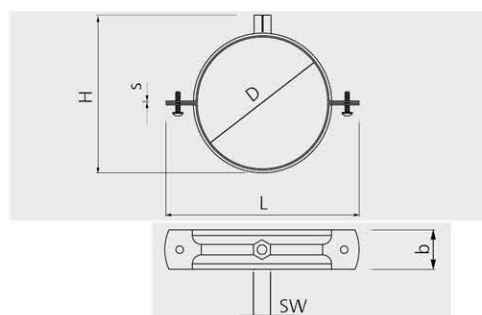
Nagy terhelhetőségű acél rögzítő bilincsek

“RI” Nagy terhelhetőségű acél bilincs M8+M10 kombinált menettel és gumi szigeteléssel



Tulajdonságok

- ✓ EPDM gumi szigetelés
- ✓ Keresztirányú hegesztéssel a nagyobb teherbírásért
- ✓ M8+M10 kombinált belső menettel
- ✓ Hatlapfejű csavarok, műanyag biztonsági alátétellel



RI M8 + M10								Kódok	Csomagolás	
Ø mm.	Ø Cső átmérők			D (mm)	F _{Rec1} (Kg)	S x b [mm]	H [mm]	L [mm]	Kód	 (db/doboz)
	Acél	Réz	Műanyag							
75	2-1/2"	76	75	72-76	150	2,0 x 25	108,0	121,5	975RI	50
90	3"	89	90	85-90	150	2,0 x 25	120,0	133,5	990RI	50
100	3-1/2"	-	100	97-101	150	2,0 x 25	133,0	146,5	9100RI	50
110	4"	108	110	106-112	150	2,0 x 25	141,0	153,5	9110RI	50
125	4-1/2"	-	125	123-126	150	2,0 x 25	159,0	172,5	9125RI	50
140	5"	-	140	135-140	150	2,0 x 25	171,0	184,5	9140RI	50
160	6"	-	160	158-164	150	2,0 x 25	195,0	208,5	9160RI	40
200	-	-	200	197-200	150	2,0 x 25	235,0	249,0	9200RI	40

¹ Biztonsági faktor figyelembe vételével.

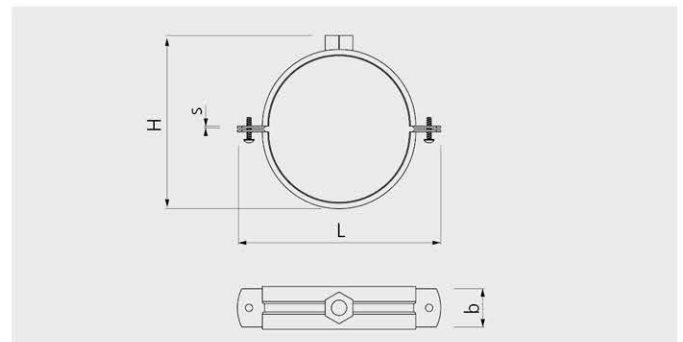
Nagy terhelhetőségű acél rögzítő bilincsek


“RIH” Gumi szigetelésű acél bilincs M12 és M16 belsőmenettel a legnagyobb teherbírással



Tulajdonságok

- ✓ Acél bilincs a legnagyobb terhekhez is, 60-270 méretekig.
- ✓ EPDM gumi szigeteléssel a DIN 4109 szerint.
UV álló és ellenáll a tengervíznek is.
- ✓ Nagy hőellenállás: -50C - +110 C.
- ✓ B2 tűzállósági minősítés a DIN 4102 szerint.
- ✓ Fehér cink bevonattal (5-10 mikron).
- ✓ M12 vagy M16 belső menettel mérettől függően.



RIH M12 / M16							Kódok	Csomagolás		
Ø mm.	Ø Cső átmérők			S x b [mm]	Ø Tuerca	F _{Rec1} (Kg)	H [mm]	L [mm]	Kód	 (db/doboz)
	Acél	Réz	Műanyag							
60	2"	-	-	2,5x30	M12	2,75	12,4	47	960RIH	50
75	2" 1/2"	76	75	3x30	M12	2,75	152,5	57	975RIH	50
90	3"	89	90	3x30	M12	2,75	163,5	63	990RIH	50
110	4"	108	110	3x30	M12	3,75	190	75	9110RIH	25
140	5"	-	140	4x40	M16	6,00	234	90	9140RIH	20
160	6"	-	160	4x40	M16	6,00	257	103	9160RIH	10
220	8"	-	200	4x40	M16	6,00	310	128	9220RIH	10
270	10"	-	-	4x40	M16	6,00	371	160	9270RIH	10

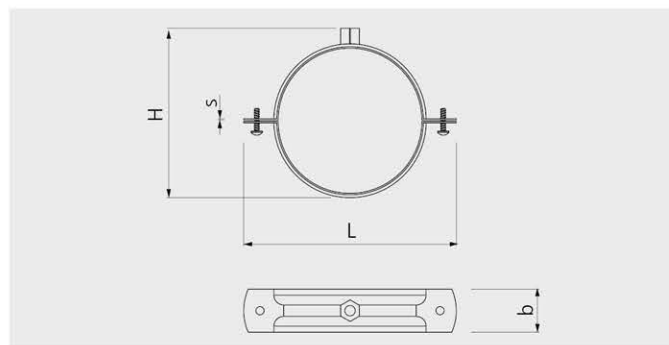
Készlet csak rendelésre

Nagy terhelhetőségű acél rögzítő bilincsek

“VIEL”-Légtechnikai rögzítő bilincs gumi szigeteléssel

400 mm átmérőig M8 menettel

450-800 mm átmérőknél M8+M10 kombinált menettel



Tulajdonságok

- ✓ EPDM gumi szigeteléssel a DIN 4109 szerint.
Uv álló és ellenáll a tengervíznek is.
- ✓ M6 D fejű csavarral és műanyag biztonsági alátéttel.
- ✓ Nagy hőellenállás: -50 C - +110 C.
- ✓ B2 tűzállósági megfelelés a DIN 4102 szerint.
- ✓ Fehér cink bevonattal (5-10 mikron).

VIEL M8 / VIE M8+M10					Kódok	Csomagolás
Ø mm.	S x b [mm]	F _{Rec1} (Kg)	H [mm]	L [mm]	Kód	 (db/doboz)
100	1,5x20	60	99,5	148,0	9100VIEL	50
125	1,5x20	60	125,5	179,0	9125VIEL	25
160	1,5x20	60	160,5	215,0	9160VIEL	25
200	1,5x20	60	198,5	261,0	9200VIEL	25
250	2x25	60	258,5	305,0	9250VIEL	25
315	2x25	60	318,5	372,0	9315VIEL	25
355	2x25	60	358,5	412,0	9355VIEL	25
400	2x25	60	403,5	457,0	9400VIEL	25
450*	2x25	80	465,0	520,0	9450VIE	20
500*	2x25	80	515,0	565,0	9500VIE	20
560*	2x25	80	575,0	615,0	9560VIE	20
630*	2x25	80	645,0	696,0	9630VIE	20
710*	2x25	80	725,0	776,0	9710VIE	20
800*	2x25	80	815,0	866,0	9800VIE	10

*450-800 mm átmérők készlete csak rendelésre

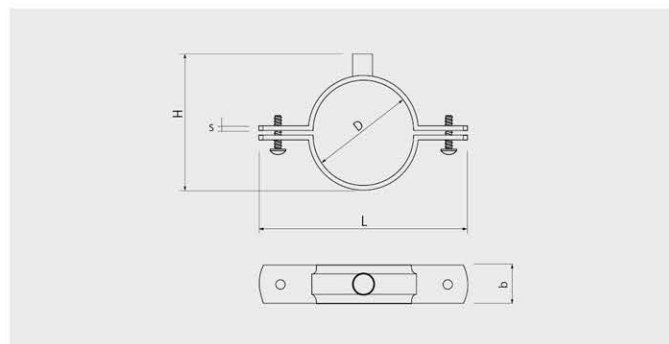
Nagy terhelhetőségű acél rögzítő bilincsek

“D”-Bádogos, ereszcsonorna lefolyó rögzítő bilincs



Tulajdonságok:

- ✓ M8 belső menettel
- ✓ Sendzím galvanizált, nagy korrózióállóság.
- ✓ Speciális, zárt végű menetfoglalat, mely megvédi a csövet a csavar túlhajtásától.
- ✓ Hatlapfejű csavarral és biztonsági műanyag alátéttel.
- ✓ Szigetelt homlokzatra könnyedén rögzíthető IPL95 Nikecell dübellel és M8 csavarszárral.



D						Kódok	Csomagolás
Ø (mm)	Cső átmérők	F _{rec1} (Kg)	s x b (mm)	H (mm)	L (mm)	Kód	 (db/doboz)
50	50	110	0,8x28	67	106	950D	50
60	60	110	0,8x28	77	116	960D	50
75	75	110	0,8x28	92	131	975D	50
80	-	110	0,8x28	97	136	980D	50
90	90	110	0,8x28	107	146	990D	50
100	-	110	0,8x28	117	156	9100D	50
110	110	110	0,8x28	127	166	9110D	50
125	125	110	0,8x28	142	181	9125D	50
150	-	110	0,8x28	167	206	9150D	50
160	160	110	1x28	177	216	9160D	50
200	200	110	1x28	217	256	9200D	50

¹ Biztonsági faktor figyelembe vételével.

“EM” -Emelő és távtartó konzol M8x15 menettel



Tulajdonságok:

- ✓ Masszív felépítés, dombornyomott bordák.
- ✓ M8x15 beforrasztott menettel.
- ✓ Egyszerű és könnyű állíthatóság, flexibilitás.
- ✓ Kiválóan alkalmas D bilincs rögzítésére különböző falazatokon.



EM	Kódok	Csomagolás
Megnevezés	Kód	 (db/doboz)
SEM	98EM	50

Master Flash® (MFL) Flexibilis lemeztető- és homlokzati áttörés szigetelő rendszer



Tulajdonságok

- ✓ Egyszerű és gyors beszerelés
- ✓ Ellenálló és erős szigetelési módszer
- ✓ EPDM gumi alapanyag
- ✓ Tökéletes szigetelési megoldás cső- és kémény áttöréseknél
- ✓ Gyors beszerlés=10 perc.
- ✓ Minden tető- és lemez típushoz alkalmazható, függetlenül annak formájától és az áttörés elhelyezkedésétől.
- ✓ 9 típusal lefedhető minden cső méret 6-tól 660 mm-ig
- ✓ Időjárás álló dilataciótól függetlenül
- ✓ Kiváló minőségű EPDM gumiból készül, mely UV álló, hőállósága kiemelkedő -55°C - +100°C.



1
Pontos mérés után, 20-25% ráhagyással -a tökéletes szigetelés érdekében- vágja ki a megfelelő méretre



2
Egyszerűen csúsztassa a csőre (vízzel könnyítse meg a ráhelyezést)



3
Az alumínium borítású talpat egyszerűen formázza a lemezhez



4
Minden esetben szigetelje le az illesztéseknél (javasolt a Stick-Fix UV álló tömítő/ragasztó használata)



5
Ornfűró lemezcsavarral rögzítse a lemezhez (javasolt DIN 7504-k hatlapfejű, alátétes csavar)

Master Flash®		Kódok
Cső méretek (tól-ig) (mm)	Alaplemez méretei (mm)	MF Kód
6 ÷ 50	114 X 114	MF1
6 ÷ 102	203 X 203	MF3
76 ÷ 152	254 X 254	MF4
102 ÷ 178	279 X 279	MF5
127 ÷ 228	305 X 305	MF6
152 ÷ 280	356 X 356	MF7
178 ÷ 330	432 X 432	MF8
254 ÷ 467	635 X 635	MF9
330 ÷ 660	864 X 864	MFMax.

apolo
Fixing Technology



Profilok

Grupo CELO

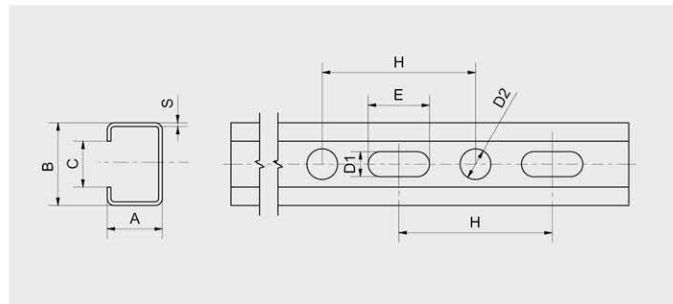
Acél C-sínek

C-sín 27x18



Tulajdonságok

- ✓ EPR multifunkciós csavarral szerelhető.
- ✓ Galvanizált acél.



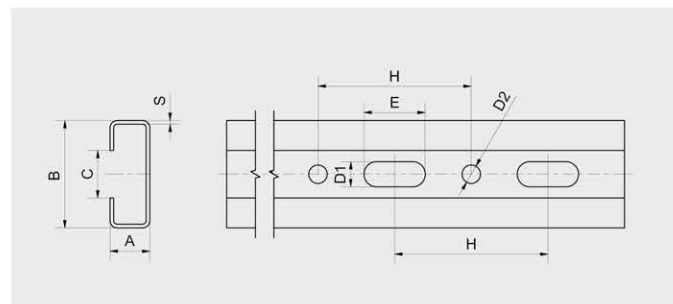
27x18							Kódok	Csomagolás
Megnevezés	L [mm]	BxAxS [mm]	Méretek				Kód	Csoomagolás (db/doboz)
			C [mm]	D1xE [mm]	D2 [mm]	H [mm]		
27x18	2000	27x18x1,2	15	8x20	10	50	2718PSTD	10

C-sín 35x13



Tulajdonságok

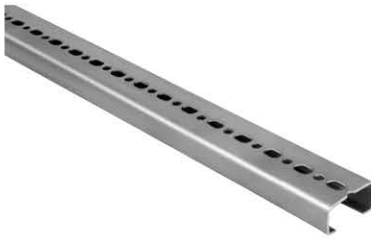
- ✓ EPR multifunkciós csavarral szerelhető.
- ✓ Galvanizált acél.



35x13							Kódok	Csomagolás
Megnevezés	L [mm]	BxAxS [mm]	Méretek				Kód	Csoomagolás (db/doboz)
			C [mm]	D1xE [mm]	D2 [mm]	H [mm]		
35x13	2000	35x13x1,2	15,5	8x20	6	50	3513PSTD	12

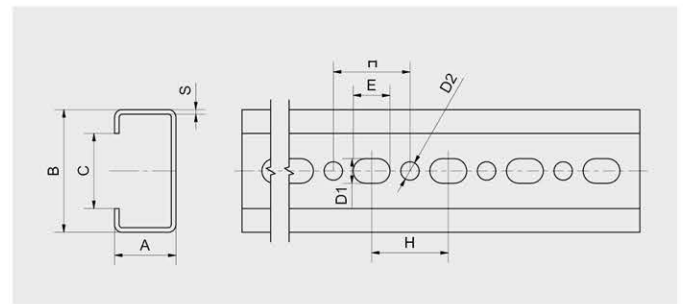
Acél C-sínek

C-sín 40x20



Tulajdonságok

- ✓ Direkt rögzítési furatok FT c-sín csavarok alkalmazásához.
- ✓ Sokoldalú felhasználhatóság (gépészet, épület villamosság, légtechnika, stb.).
- ✓ Galvanizált acél.
- ✓ Teljes körű ÉMI mechanikai és tűzállósági műbizonylattal.



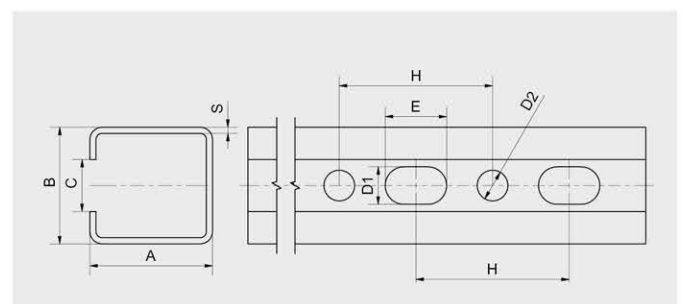
40x20							Kódok	Csomagolás
Megnevezés	L [mm]	BxAxS [mm]	C [mm]	D1xE [mm]	D2 [mm]	H [mm]	Kód	(db/doboz)
40x20	2000	40x20x1,5	24,5	8x12	6	25	4020P	10

C-sín 38x40



Tulajdonságok

- ✓ EPR multifunkciós csavarral szerelhető.
- ✓ Galvanizált acél.
- ✓ Teljes körű ÉMI mechanikai- és tűzállósági műbizonylattal.



38x40							Kódok	Csomagolás
Megnevezés	L [mm]	BxAxS [mm]	C [mm]	D1xE [mm]	D2 [mm]	H [mm]	Kód	(db/doboz)
38x40	2000	38x40x1,2	12	12x20	10	50	3840PSTD	6

Acél C-sínek

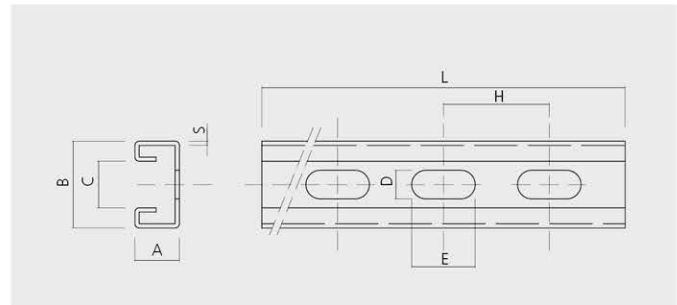
C-sín 41x21x1,5 3/6 fm

C-sín 41x21x2 3/6 fm



Tulajdonságok

- ✓ Sokoldalú felhasználhatóság (gépészet, légtechnika, épület villamosság stb.)
- ✓ 14x30 mm perforáció, 50 mm tengelytáv
- ✓ Galvanizált acél



41x21x1,5 a 41x21x2

Megnevezés	Méretetek					Kód	Csomagolás
	L [mm]	BxAxS [mm]	C [mm]	DxE [mm]	H [mm]	Kód	
41x21x1,5/3000	3000	41x21x1,5	22	14x30	50	41213000P15	150m
41x21x1,5/6000	6000	41x21x1,5	22	14x30	50	41216000P15	150m
41x21x2/3000	3000	41x21x2	22	14x30	50	41213000P20	150m
41x21x2/6000	6000	41x21x2	22	14x30	50	41216000P20	150m

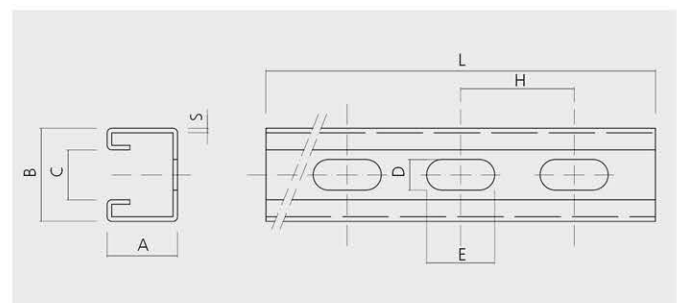
C-sín 41x41x2 3/6 fm

C-sín 41x41x2,5 3/6 fm



Tulajdonságok

- ✓ Sokoldalú felhasználhatóság (gépészet, légtechnika stb.)
- ✓ 14x30 mm perforáció, 50 mm tengelytáv
- ✓ Galvanizált acél



41x41x2 / 41x41x2,5

Megnevezés	Méretetek					Kód	Csomagolás
	L [mm]	BxAxS [mm]	C [mm]	DxE [mm]	H [mm]	Kód	
41x41x2/3000	3000	41x41x2	22	14x30	50	41413000P20	150m
41x41x2/6000	6000	41x41x2	22	14x30	50	41416000P20	150m
41x41x2,5/3000	3000	41x41x2,5	22	14x30	50	4141P3000P25	150m
41x41x2,5/6000	6000	41x41x2,5	22	14x30	50	4141P6000P25	150m

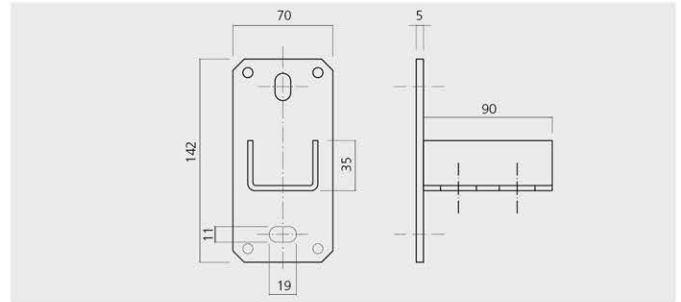
Acél C-sínek

Oldalfali c-sín tartó függőleges nyereg



Tulajdonságok

- ✓ Fehér cink horganyzott.
- ✓ Rögzítő csavar nélkül.



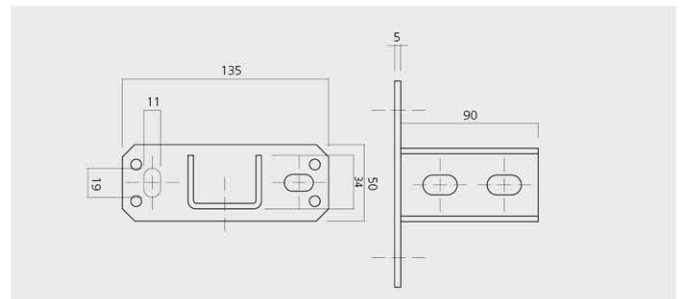
Oldalfali c-sín tartó függőleges nyereg		Kódok	Csomagolás
Megnevezés	Használható c-sínek	Kód	db/doboz
SOPORTE V-27	27x18 / 28x30 / 30x15	927SV	25
SOPORTE V-38	38x40 / 40x60	938SV	25

Oldalfali c-sín tartó vízszintes nyereg



Tulajdonságok

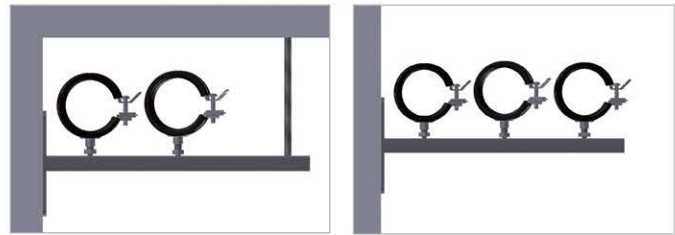
- ✓ Fehér cink horganyzott.
- ✓ Rögzítő csavar nélkül.



Oldalfali c-sín tartó vízszintes nyereg		Kódok	Csomagolás
Megnevezés	Használható c-sínek	Kód	db/doboz
SOPORTE H-27	27x18 / 28x30 / 30x15	927SH	25
SOPORTE H-38	38x40 / 40x60	938SH	25

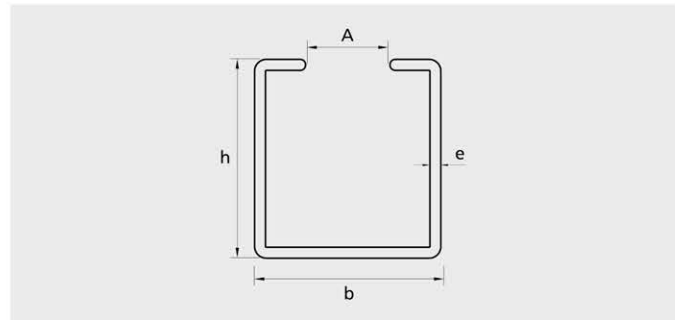
Acél C-sínek


SPE oldalfali tartókonzol



Tulajdonságok

- ✓ Gépészeti bilincsek gyors rögzítése Torab FT csavarokkal.
- ✓ Konzol végi ovál furat M8/M10 menetes szárral való megerősítő függesztéshez.
- ✓ Méretválaszték: 200 és 300 mm (27x18), 200, 300, 400, 500 és 600 mm (38x40).
- ✓ 3840SPE: teljes körű ÉMI mechanikai- és tűzállósági műbizonylattal.
- ✓ Ideális M6 és M8 belső menetes gépészeti bilincsek párhuzamos rögzítésére (Noke, RIF, RI, stb).



SPE						Kódok	Csomagolás	
Megnevezés	Méretek					Anyaga	Kód	 (db/doboz)
	b (mm)	h (mm)	e (mm)	A (mm)	L (mm)			
27x18x200	27	18	1,2	12,5	200	Horganyzott acél	2718200SPE	20
27x18x300	27	18	1,2	12,5	300		2718300SPE	20
38x40x200	38	40	2	13	200		3840200SPE	10
38x40x300	38	40	2	13	300		3840300SPE	10
38x40x400	38	40	2	13	400		3840400SPE	6
38x40x500	38	40	2	13	500		3840500SPE	6
38x40x600	38	40	2	13	600		3840600SPE	6

C-sín rögzítő eszközök

EPR-Multifunkciós kalapácsfejű csavar



Tulajdonságok

- ✓ Alkalmazható minden c-sínhez 12-18 mm-es profil nyílásig.
- ✓ Gyors és egyszerű beszerelés.
- ✓ A műanyag szárnyak megkönnyítik a beszerlést.
- ✓ Kalapácsfejű csavar és csúszóanya egyben, rögzítés után kitekerve a menetes szárat a csúszanyaként funkcionál.

Beszerelés



Rögzítés után a csavarszár eltávolítható



A műanyag szárnyak rögzítik az anyát



Rögzítse a kívánt menetes szárat



Gyors rögzítés, kettő az egyben megoldás

EPR			Kódok	Csomagolás	
Menet méret	Méret	Használható c-sínek	Kód	(db/doboz)	(db/csomag)
M6	M6x35/12	1	963512EPR	100	900
	M6x35/16	2	963516EPR	100	900
M8	M8x35/12	1	983512EPR	50	450
	M8x35/16	2	983516EPR	50	450

1: 27x18, 28x30, 30x13, 35x13
2: T2000P, 38x40

TPP- c-sín és konzol végzáró



Tulajdonságok

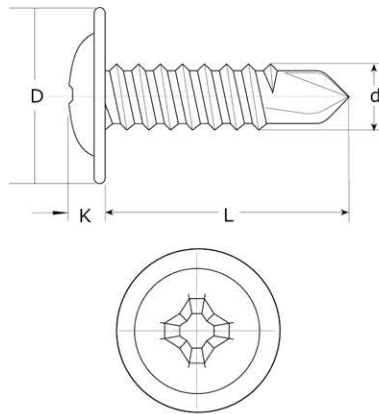
- ✓ Lekerekített sarkok és élek.
- ✓ Növeli a c-sín vagy konzol korrózió állóságát, biztonságos munkavégzés.

TPP		Kódok	Csomagolás
Használható c-sínek	Szín	Kód	(db/doboz)
40 x 20	Fekete	944020TPP	100
27 x 18	Fekete	942718TPP	100
28 x 30	Fekete	942830TPP	100
38 x 40	Fekete	943840TPP	100

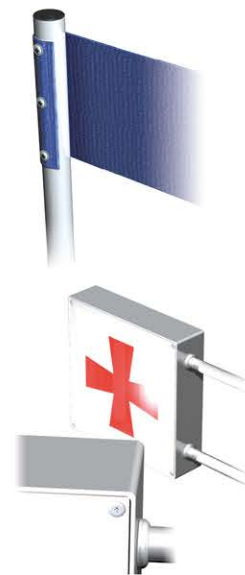
75 HA „OPEL” Csavar



„D” fejű, integrált alátétes, önfúró csavar, Philips horonnyal



d: 4,2mm, D: 11mm, K: 2,6mm, H2



75 HA „OPEL” Csavar		Kódok	Csomagolás	
Átmérő	Méret	Kód	 (db/doboz)	 (db/csomag)
4,2 (N°8)	4,2 x 13	9421375HA	500	8.000
4,2 (N°8)	4,2 x 16	9421675HA	500	8.000
4,2 (N°8)	4,2 x 19	9421975HA	250	8.000
4,2 (N°8)	4,2 x 25	9422575HA	250	4.000
4,2 (N°8)	4,2 x 32	9423275HA	250	4.000

E2 - M6 × 15 tálcacsavar + M6 anya



Tulajdonságok

- ✓ Csavar: lencse fejű, szögletes nyakú, M6×15.
- ✓ Anya: DIN 6923, M6.

E2 - M6 × 15 tálcacsavar + M6 anya	Kódok	Csomagolás	
Méret	Kód	 (db/doboz)	 (db/csomag)
M6x15	9E2	250	3.600

15 x
FX 6

apolo



Made in Germany
**BEST
NYLON
QUALITY**
20 years 4000

L=30 mm

L=45 mm



Made in Germany
Made in Germany

**Bliszteres
termékek**

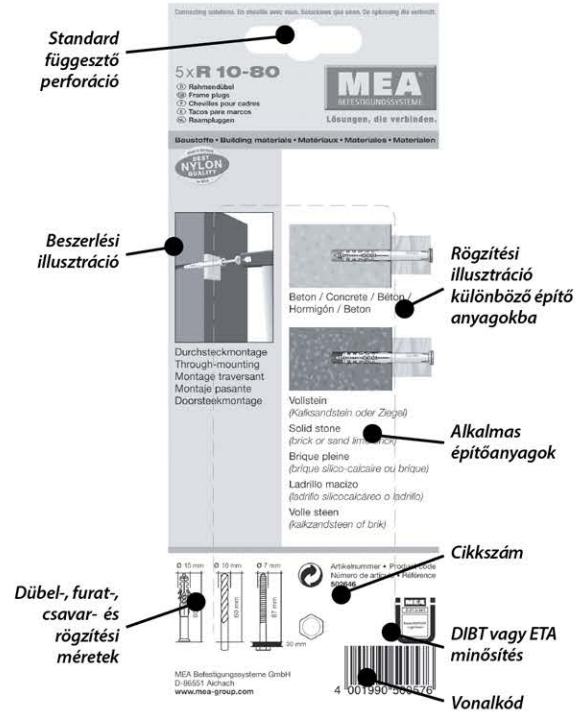
Bliszteres termékek

Bliszter méretek










Méretek: 76 mm szélesség, 143/192/233 magasság

Clara Explicación de Aplicación



Színkód táblázat alkalmas építőanyagok szerint

Építőanyag típusa							
	Tömör kőzet	Tömör téglá	Üreges téglá	Üreges szilikát elemek	Könnyű beton	Beton	Gipszkarton
Üreges és tömör építőanyagok	✓	✓	✓	✓	-	-	-
Minden ismert építőanyag	✓	✓	✓	✓	✓	✓	✓
Gipszkarton és üreges falazóanyagok	-	-	-	-	-	-	✓
Beton	-	-	-	-	-	✓	-

Bliszteres termékek

FX-Univerzális nylon dübel



FX					Kódok	Csomagolás		
Megnevezés	Átm. (mm)	Hossz. (mm)	Csavar átm. (mm)	Csavar hossz. (mm)	Kód	db/bliszter	(bliszter/csomag)	EAN code
FX5	5	25	2,5-4,0	34+da	55FX50	50	10	4250438901455
FX6	6	30	3,5-5,0	45+da	56FX30	30	10	4250438901462
FX8	8	40	4,5-6,0	54+da	58FX20	20	10	4250438901479
FX10	10	50	6,0-8,0	67+da	510FX10	10	10	4250438901486
FX12	12	60	8,0-10,0	81+da	512FX6	6	10	4250438901493

da=rögzítendő anyag vastagsága

FX-Univerzális nylon dübel csavarral



FX					Kódok	Csomagolás		
Megnevezés	Átm. (mm)	Hossz. (mm)	Csavar méretek (mm)	Csavar típus	Kód	db/bliszter	(bliszter/csomag)	EAN code
FX5SZ	5	25	3,0-35		55FXSZ20	20	10	4250438901509
FX6SZ	6	30	4,0-40		56FXSZ15	15	10	4250438901516
FX8SZ	8	40	5,0-60		58FXSZ10	10	10	4250438901523
FX10K	10	50	7,0-65		510FXK5	5	10	4250438901530
FX12K	12	60	8,0-80		512FXK2	2	10	4250438901547

Bliszteres termékek

NF-Szárnyas nylon dübel



NF					Kódok	Csomagolás		
Megnevezés	Átm. (mm)	Hossz. (mm)	Csavar átm. (mm)	Csavar hossz. (mm)	Kód	db/bliszter	 (bliszter/csomag)	EAN code
NF 4	4	20	2,0-3,0	23 tfix	54NF20	20	10	4001990498132
NF 5	5	25	2,5-4,0	29 tfix	55NF20	20	10	4001990498149
NF 6	6	30	3,5-5,0	35 tfix	56NF20	20	10	4001990498156
NF 7	7	30	4,0-5,5	36 tfix	57NF20	20	10	4001990498163
NF 8	8	40	4,5-6,0	46 tfix	58NF20	20	10	4001990498170
NF 10	10	50	6,0-8,0	58 tfix	510NF5	5	10	4001990498187
NF 12	12	60	8,0-10,0	70 tfix	512NF5	5	10	4001990498194

tfix=rögzítendő anyag vastagsága

NF-Szárnyas nylon dübel csavarral



NF					Kódok	Csomagolás		
Megnevezés	Átm. (mm)	Hossz. (mm)	Csavar méretek (mm)	Csavar típus	Kód	db/bliszter	 (bliszter/csomag)	EAN code
F4 SZ	4	20	3,0-25		54NFSZ20	20	10	4001990498231
F5 SZ	5	25	3,0-35		55NFSZ20	20	10	4001990498248
F6 SZ	6	30	4,0-40		56NFSZ20	20	10	4001990498255
F6 WH	6	30	4,2-40		56NFWH5	5	10	4001990497609
F6 RH	6	30	4,2-65		56NFRH5	5	10	4001990497623
F8 K	8	40	5,0-50		58NFK5	5	10	4001990498262
F8 WH	8	40	5,0-50		58NFWH5	5	10	4001990497616
F8 RH	8	40	5,4-80		58NFRH5	5	10	4001990497630
F8 SZ	8	40	5,0-50		58NFSZ20	20	10	4001990490179
F10 K	10	50	7,0-65		510NFK5	5	10	4001990498279
F12 K	12	60	8,0-80		512NFK2	5	10	4001990498286

Bliszteres termékek

NP-Beütös nylon dübel



NP				Kódok	Csomagolás		
Megnevezés	Átm. (mm)	Hossz. (mm)	Csavar átm. (mm)	Kód	db/bliszter	 (bliszter/csomag)	EAN code
NP5-35	5	35	3,5	5535NP20	20	10	4001990503393
NP5-50	5	50	3,5	5550NP20	20	10	4001990502730
NP6-40	6	40	4,0	5640NP15	15	10	4001990502761
NP6-60	6	60	4,0	5660NP15	15	10	4001990502792
NP6-80	6	80	4,0	5680NP10	10	10	4001990500736
NP8-60	8	60	5,0	5860NP10	10	10	4001990500743
NP8-80	8	80	5,0	5880NP10	10	10	4001990500750
NP8-100	8	100	5,0	58100NP10	10	10	4001990500767
NP8-120	8	120	5,0	58120NP5	5	10	4001990500774
NP8-135	8	135	5,0	58135NP5	5	10	4001990500781

FL-Extra hosszú nylon dübel



FL					Kódok	Csomagolás		
Megnevezés	Átm. (mm)	Hossz. (mm)	Csavar átm. (mm)	Csavar hossz. (mm)	Kód	db/bliszter	 (bliszter/csomag)	EAN code
FL6-60	6	60	3,5-4,5	65+fix	5660FL10	10	10	4001990497647
FL8-80	8	80	4,5-5,5	85+fix	5880FL10	10	10	4001990497654
FL10-90	10	90	6,0-7,0	100+fix	51090FL5	5	10	4001990497661

da=rögztendő anyag vastagsága

HBR rögzítő dübel hatlapfejű csavarral, üreges falazatba




HBR					Kódok	Csomagolás		
Megnevezés	do. (mm)	L. (mm)	ds x Ls (mm)	Csavar típus	Kód	db/bliszter	 (bliszter/csomag)	EAN code
HBR10-100SK*	10	100	7,0-107		510100HBSK5	5	10	4001990498392
HBR10-135SK*	10	135	7,0-142		510135HBSK5	5	10	4001990500521
HBR10-160SK*	10	160	7,0-167		510160HBSK5	3	10	4001990500538

Bliszteres termékek

MZK-Galléros, univerzális műanyag dübel




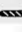







MZK					Kódok	Csomagolás		
Megnevezés	Átm. (mm)	Hossz. (mm)	Csavar átm. (mm)	Csavar hossz. (mm)	Kód	db/bliszter	 (bliszter/csomag)	EAN code
MZK6	6	30	3,0-4,5	34+fix	56MZK20	20	10	4001990497678
MZK6-41	6	41	3,0-4,5	45+fix	5641MZK10	10	10	4001990497685
MZK8	8	49	3,5-6,0	54+fix	58MZK15	15	10	4001990497692
MZK10	10	60	6,0-8,0	67+fix	510MZK10	10	10	4001990497609

tfix=rögzítendő anyag vastagsága

MZK-Galléros, univerzális műanyag dübel csavarral



MZK					Kódok	Csomagolás		
Megnevezés	Átm. (mm)	Hossz. (mm)	Csavar méretek (mm)	Csavar típus	Kód	db/bliszter	 (bliszter/csomag)	EAN code
MZK6 SPS	6	30	4,5-40		56MZKSZ20	20	10	4001990498316
MZK6-41 SPS	6	41	4,5-50		5641MZKSZ10	10	10	4001990498323
MZK6-41 WH	6	41	4,4-69		5641MZKWH5	5	10	4001990498354
MZK6-41 RH	6	41	4,4-84		5641MZKRH5	5	10	4001990498378
MZK8 SPS	8	49	6,0-70		58MZKSZ8	8	10	4001990498330
MZK8 WH	8	49	5,8-78		58MZKWH5	5	10	4001990498361
MZK8 RH	8	49	5,8-97		58MZKRH5	5	10	4001990498385
MZK10 SK	10	60	7,0-80		510MZKK5	5	10	4001990498347

Bliszteres termékek

MZ-Univerzális műanyag dübel



MZ					Kódok	Csomagolás		
Megnevezés	Átm. (mm)	Hossz. (mm)	Csavar átm. (mm)	Csavar hossz. (mm)	Kód	db/bliszter	 (bliszter/csomag)	EAN code
MZ6	6	29	3,0-4,5	34+fix	56MZ20	20	10	4001990510728
MZ6-40	6	40	3,0-4,5	45+fix	5640MZ10	10	10	4001990510735
MZ8	8	48	3,5-6,0	54+fix	58MZ15	15	10	4001990510742
MZ10	10	59	6,0-8,0	67+fix	510MZ10	10	10	4001990510759
MZ12	12	71	8,0-10,0	81+fix	512MZ5	5	10	4001990510766

da=rögzítendő anyag vastagsága

MZ-Univerzális műanyag dübel csavarral



MZ					Kódok	Csomagolás		
Megnevezés	Átm. (mm)	Hossz. (mm)	Csavar méretek (mm)	Csavar típus	Kód	db/bliszter	 (bliszter/csomag)	EAN code
MZ6 SPS	6	29	4,5-40		56MZSZ20	20	10	4001990510773
MZ6-40 SPS	6	40	4,5-50		5640MZSZ10	10	10	4001990510780
MZ8 SPS	8	48	6,0-70		58MZSZ8	8	10	4001990510797

Bliszteres termékek

HR-Szárnyas gipszkarton dübel csavarral



HR					Kódok	Csomagolás		
Megnevezés	Átm. (mm)	Hossz. (mm)	Csavar méretek (mm)	Csavar típus	Kód	db/bliszter	 (bliszter/csomag)	EAN code
HR6 SPS	6	30	3,5-50		56HRSZ20	20	10	4001990500903
HR8 SPS	8	40	4,0-60		58HRSZ20	20	10	4001990500910

GKDZ-Fém önfúró gipszkarton dübel csavarral



GKDZ				Kódok	Csomagolás		
Megnevezés	Hossz. (mm)	Átm. (mm)	Csavar típus	Kód	db/bliszter	 (bliszter/csomag)	EAN code
GKDZ 4-5 SPS	28	4,5		5GKDZSZ6	6	10	4001990502990

FK S/FK HS-Rugós billenő gipszkarton dübelek



FK				Kódok	Csomagolás		
Megnevezés	Menet méret (M)	Hossz. (mm)	Csavar típus	Kód	db/bliszter	 (bliszter/csomag)	EAN code
FK3-90 S	M3	90		5390FKS2	2	10	4001990503638
FK4-95 S	M4	95		5495FKS2	2	10	4001990503645
FK3-85 HS	M3	85		5385FKHS2	2	10	4001990503652
FK4-100 HS	M4	100		54100FKHS2	2	10	4001990503669

Bliszteres termékek

GKD-Önfúró, nylon gipszkarton dübel



GKD				Kódok	Csomagolás		
Megnevezés	Hossz. (mm)	Csavar átm. (mm)	Csavar hossz. (mm)	Kód	db/bliszter	 (bliszter/csomag)	EAN code
GKD	33	4-4,5	22+fix	5GKD10	10	10	4250438901554

tfix=rögzítendő anyag vastagsága

GKDPZ-Önfúró, nylon gipszkarton dübel csavarral



GKDPZ				Kódok	Csomagolás		
Megnevezés	Hossz. (mm)	Csavar átm. (mm)	Csavar hossz. (mm)	Kód	db/bliszter	 (bliszter/csomag)	EAN code
GKD	33	4,5	40	5GKDPZ6	6	10	4250438901561

BT-Nagy teherbírású gipszkarton T-elem csavarral



BT					Kódok	Csomagolás		
Megnevezés	Menet/ hossz	Furat átm. (mm)	Rögz. vastagság (mm)	Horony	Kód	db/bliszter	 (bliszter/csomag)	EAN code
BT	M4x50	13	10-90	PZ2	54BTLO4	4	10	4250438902452
BT	M5x62	13	10-90	PZ2	55BTLO4	4	10	4250438902469
BT	M6x62	13	10-90	PZ2	56BTLO4	4	10	4250438902476

Jegyzetek

A large grid of graph paper, consisting of 20 columns and 40 rows of small squares, intended for taking notes.

Jegyzetek

A large grid of graph paper, consisting of 20 columns and 30 rows of small squares, intended for taking notes.



Celo Hungária Kft.
2851 Környe, Budai út 1/c.
(Tatabányai Ipari Park)

Tel.: +36 34 586 360
Fax: +36 34 586 361
E-mail: rendeles@celo.com

Az Ön partnere: